

МИНИСТЕРСТВО ОБРАЗОВАНИЯ СТАВРОПОЛЬСКОГО КРАЯ
государственное бюджетное профессиональное образовательное учреждение
«Георгиевский техникум механизации, автоматизации и управления»
(ГБПОУ ГТМАУ)

ФОНДЫ ОЦЕНОЧНЫХ СРЕДСТВ
К ОСНОВНОЙ ОБРАЗОВАТЕЛЬНОЙ ПРОГРАММЕ ПОДГОТОВКЕ СПЕЦИАЛИСТОВ
СРЕДНЕГО ЗВЕНА ПО СПЕЦИАЛЬНОСТИ
34.02.01 СЕСТРИНСКОЕ ДЕЛО

медицинская сестра/медицинский брат
(квалификация выпускника)

очная форма обучения

СОДЕРЖАНИЕ

1. ПАСПОРТ ФОНДА ОЦЕНОЧНЫХ СРЕДСТВ
2. ОЦЕНОЧНЫЕ МАТЕРИАЛЫ С ЭТАЛОНАМИ ОТВЕТОВ ПО ДИСЦИПЛИНАМ
СОЦИАЛЬНО-ГУМАНИТАРНОГО ЦИКЛА
3. ОЦЕНОЧНЫЕ МАТЕРИАЛЫ С ЭТАЛОНАМИ ОТВЕТОВ ПО ДИСЦИПЛИНАМ
ОБЩЕПРОФЕССИОНАЛЬНОГО ЦИКЛА (ОП)
- 4 ОЦЕНОЧНЫЕ МАТЕРИАЛЫ С ЭТАЛОНАМИ ОТВЕТОВ ПО ПРОФЕССИОНАЛЬНОМУ
ЦИКЛУ (ПЦ)
5. КРИТЕРИИ ОЦЕНИВАНИЯ ВЫПОЛНЕНИЯ ЗАДАНИЙ

1. ПАСПОРТ ФОНДА ОЦЕНОЧНЫХ СРЕДСТВ

Цель фонда оценочных материалов (ФОС) – установление соответствия результатов обучения обучающихся и выпускников планируемым результатам освоения образовательной программы в соответствии с требованиями федерального государственного образовательного стандарта среднего профессионального образования (ФГОС СПО) по соответствующей специальности.

Оценочные материалы предназначены для контроля и оценки образовательных достижений, обучающихся по образовательной программе СПО – программе подготовки специалистов среднего звена (ППССЗ) по специальности 34.02.01 Сестринское дело (очная форма обучения). Задания разработаны в соответствии с Рабочими программами дисциплин и профессиональных модулей.

Перечень оценочных материалов по дисциплинам и профессиональным модулям ППССЗ по специальности 34.02.01 Сестринское дело

1. ОЦЕНОЧНЫЕ МАТЕРИАЛЫ С ЭТАЛОНАМИ ОТВЕТОВ ПО ДИСЦИПЛИНАМ СОЦИАЛЬНО-ГУМАНИТАРНОГО ЦИКЛА (СГ)

№ п/п	Наименование дисциплины/модуля		Профессиональные компетенции(ОК, ПК)	Наименование вида оценочных материалов
	код	наименование		
СГ. Социально-гуманитарный цикл				
1.	СГ.01	История России	Знания и умения по дисциплине способствуют формированию следующих компетенций: ОК 02.; ОК 04.; ОК 05.; ОК 06.	Задания в тестовой форме Темы для написания реферата Вопросы для устного/письменного опроса Вопросы для подготовки к промежуточной аттестации
2.	СГ.02	Иностранный язык в профессиональной деятельности	Знания и умения по дисциплине способствуют формированию следующих компетенций: ОК 02.; ОК 03.; ОК 04.; ОК 09.; ПК 2.1.; ПК 2.2.	Задания в тестовой форме Практические задания
3.	СГ.03	Безопасность жизнедеятельности	Знания и умения по дисциплине способствуют формированию следующих компетенций: ОК 01.; ОК 06.; ОК 07.; ПК 5.1.; ПК 5.3.	Задания в тестовой форме Ситуационные задачи
4.	СГ.04	Физическая культура/ Адаптивная физическая культура	Знания и умения по дисциплине способствуют формированию следующих компетенций: ОК 04.; ОК 08.; ПК 3.2.; ПК 4.6.	Нормативы для определения физической подготовленности
5.	СГ.05	Основы бережливого производства	Знания и умения по дисциплине способствуют формированию следующих компетенций: ОК 01.; ОК 02. ; ОК 03.; ОК 04.; ОК 05.; ОК 07.; ПК 2.1.; ОК 09.; ПК 2.2.; ПК 2.3.	Задания в тестовой форме
6.	СГ.06	Основы финансовой грамотности	Знания и умения по дисциплине способствуют формированию следующих компетенций: ОК 01.; ОК 02. ; ОК 03.; ОК 05.; ОК 09.	Задания в тестовой форме Вопросы для устного/письменного опроса Ситуационные задачи
ОП. Общепрофессиональный цикл				

1.	ОП.01	Анатомия и физиология человека	Знания и умения по дисциплине способствуют формированию следующих компетенций: ОК 01.; ОК 02. ; ОК 04.; ОК 05.; ПК 3.1.; ПК 3.2.; ПК 3.3.; ПК 4.1.; ПК 4.2.; ПК 4.3.; ПК 4.4.; ПК 4.5.; ПК 4.6.; ПК 5.1.; ПК 5.2.; ПК 5.3.; ПК 5.4.	Задания в тестовой форме Вопросы для устного/письменного опроса Вопросы для подготовки к промежуточной аттестации
2.	ОП.02	Основы патологии	Знания и умения по дисциплине способствуют формированию следующих компетенций: ОК 01.; ОК 02. ; ОК 05.; ПК 3.3.; ПК 3.5.; ПК 4.1.; ПК 4.2.; ПК 4.3.; ПК 4.5.; ПК 4.6.; ПК 5.1.; ПК 5.2.; ПК 5.3.; ПК 5.4.	Задания в тестовой форме Вопросы для устного/письменного опроса Практические задания Упражнения Задания для самостоятельной работы
3.	ОП.03	Основы латинского языка с медицинской терминологией	Знания и умения по дисциплине способствуют формированию следующих компетенций: ОК 05.; ОК 09.; ПК 2.1.; ПК 4.2.	Задания в тестовой форме
4.	ОП.04	Генетика с основами медицинской генетики	Знания и умения по дисциплине способствуют формированию следующих компетенций: ОК 01.; ОК 02. ; ОК 05.; ОК 09.; ПК 3.1.; ПК 3.2.; ПК 3.3.	Задания в тестовой форме Контрольная работа Упражнения
5.	ОП.05	Основы микробиологии и иммунологии	Знания и умения по дисциплине способствуют формированию следующих компетенций: ОК 01.; ОК 02. ; ОК 05.; ПК 1.1.; ОК 07.; ПК 1.2.; ПК 1.3.; ОК 09.; ПК 3.4.; ПК 3.5.	Задания в тестовой форме Ситуационные задачи Вопросы для устного/письменного опроса Темы для сообщений
6.	ОП.06	Фармакология	Знания и умения по дисциплине способствуют формированию следующих компетенций: ОК 01.; ОК 02. ; ОК 04.; ОК 05.; ОК 07.; ОК 09.; ПК 4.5.; ПК 5.2.	Задания в тестовой форме Ситуационные задачи Задания по клинической рецептуре к контрольной работе (практическая часть – выписывание рецептов) Вопросы для подготовки к контрольной работе (теоретическая часть)
	ОП.07	Информационные технологии в профессиональной деятельности	Знания и умения по дисциплине способствуют формированию следующих компетенций: ОК 01.; ОК 02. ; ОК 04.; ОК 05.; ОК 09.; ПК 2.1.; ПК 2.2.	Задания в тестовой форме Практические задания
II. Профессиональный цикл				
1.	ПМ.01	Проведение мероприятий по профилактике инфекций, связанных с оказанием медицинской помощи	Формируемые компетенции: ОК 01.; ОК 02.; ОК 04.; ПК 1.1.; ОК 07.; ПК 1.2.; ПК 1.3.; ОК 09.	Задания в тестовой форме
2.	ПМ.02	Ведение медицинской документации, организация деятельности находящегося в	Формируемые компетенции: ОК 01.; ОК 02.; ОК 04.; ОК 05.; ПК 2.1.; ОК 09.; ПК 2.2.; ПК 2.3.	Задания в тестовой форме

		распоряжении медицинского персонала		
3.	ПМ.03	Проведение мероприятий по профилактике неинфекционных и инфекционных заболеваний, формированию здорового образа жизни	Формируемые компетенции: ОК 01.; ОК 02. ; ОК 04.; ОК 05.; ОК 09.; ПК 3.1.; ПК 3.2.; ПК 3.3.; ПК 3.4.; ПК 3.5.	Задания в тестовой форме
4.	ПМ.04	Оказание медицинской помощи, осуществление сестринского ухода и наблюдения за пациентами при заболеваниях и (или) состояниях	Формируемые компетенции: ОК 01.; ОК 02. ; ОК 04.; ОК 05.; ОК 09.; ПК 4.1.; ПК 4.2.; ПК 4.3.; ПК 4.4.; ПК 4.5.; ПК 4.6.	Задания в тестовой форме
5.	ПМ. 05	Оказание медицинской помощи в экстренной форме	Формируемые компетенции: ОК 01.; ОК 02. ; ОК 04.; ОК 05.; ОК 07.; ОК 09.; ПК 5.1.; ПК 5.2.; ПК 5.3.; ПК 5.4.	Задания в тестовой форме Вопросы для устного/письменного опроса

2. ОЦЕНОЧНЫЕ МАТЕРИАЛЫ С ЭТАЛОНАМИ ОТВЕТОВ ПО ДИСЦИПЛИНАМ СОЦИАЛЬНО-ГУМАНИТАРНОГО ЦИКЛА (СГ)

№п/п	Дисциплина	Оценочные материалы
1.	СГ.01 История России	<p>ЗАДАНИЯ В ТЕСТОВОЙ ФОРМЕ</p> <p>Тема 2. Перестройка и ее итоги</p> <p>1. В 1985 Г. ИНИЦИАТОРОМ ПОЛИТИКИ «ОБНОВЛЕНИЯ СОЦИАЛИЗМА» («ПЕРЕСТРОЙКИ») В СССР ВЫСТУПИЛ...</p> <p>а) Ю.В. Андропов б) Б.Н. Ельцин в) М.С. Горбачев г) К.У. Черненко</p> <p>2. КАКОЕ СОБЫТИЕ СВЯЗАННО С ИМЕНАМИ Б.Н. ЕЛЬЦИНА, Л.М. КРАВЧУКА, С.С. ШУШКЕВИЧА?</p> <p>а) разработка антикризисной «Программы 500 дней» б) подписание Беловежского соглашения о роспуске СССР в) антитеррористическая операция в Чечне г) принятие Российской Конституции</p> <p>3. КУРС НА УСКОРЕНИЕ СОЦИАЛЬНО-ЭКОНОМИЧЕСКОГО РАЗВИТИЯ В НАЧАЛЬНЫЙ ПЕРИОД «ПЕРЕСТРОЙКИ» НЕ ПРЕДУСМАТРИВАЛ:</p> <p>а) научно-технического обновления производства; б) расширения прав предприятий; в) укрепления дисциплины и порядка на производстве; г) приватизацию государственной собственности</p> <p>4. КАК НАЗЫВАЕТСЯ ПЕРЕХОД ВОЕННЫХ ПРЕДПРИЯТИЙ НА ВЫПУСК ГРАЖДАНСКОЙ ПРОДУКЦИИ?</p> <p>а) приватизация; б) конвергенция; в) конверсия; г) деноминация</p> <p>5. ПОЛИТИКА «ОБНОВЛЕНИЯ СОЦИАЛИЗМА» («ПЕРЕСТРОЙКИ») В СССР 1985 – 1991 ГГ. ПРЕДУСМАТРИВАЛА:</p> <p>а) ускорение социально-экономического развития; б) снятие цензуры и разрешение новых газет; в) быстрый переход к рыночной экономике; г) десоветизацию политической системы</p> <p>6. СТОРОННИКАМИ РАДИКАЛЬНЫХ ПРЕОБРАЗОВАНИЙ НА СЪЕЗДЕ НАРОДНЫХ ДЕПУТАТОВ И В ВЕРХОВНОМ СОВЕТЕ СССР В 1989 – 1990 ГГ. ЯВЛЯЛИСЬ:</p> <p>а) Ю.В. Андропов;</p>

№п/п	Дисциплина	Оценочные материалы
		<p>б) Г.Х Попов;в) Д.Т. Язов г) А.Д. Сахаров;д) А.А. Собчак</p> <p>ПЕРВЫМ ПРЕЗИДЕНТОМ РОССИИ В ИЮНЕ 1991 Г СТАЛ ... а) М.С. Горбачев;б) Б.Н. Ельцин; в) А.В. Руцкой;г) В.В. Путин</p> <p>КАКОЕ СОБЫТИЕ СВЯЗАНО С ИМЕНАМИ Г.И. ЯНАЕВА, В.С. ПАВЛОВА, В.А. КРЮЧКОВА? а) разработка антикризисной «Программы 500 дней»; б) подписание Беловежского соглашения о роспуске СССР;в) принятие Конституции России; г) создание Государственного комитета по чрезвычайному положению</p> <p>КТО В 1986 Г. ОСУЩЕСТВИЛ ПЕРВУЮ В НАШЕЙ СТРАНЕ УСПЕШНУЮ ПЕРЕСАДКУ СЕРДЦА БОЛЬНОМУ? а) Ю.М. Лужков; б) В.И. Шумаков; в) Е.М. Примаков;г) Б. Е. Немцов</p> <p>Тема 3. Становление РФ 1 В СОСТАВ СОЗДАННОГО 19 АВГУСТА 1991 Г. ГКЧП – ГОСУДАРСТВЕННОГО КОМИТЕТА ПО ЧРЕЗВЫЧАЙНОМУ ПОЛОЖЕНИЮ В СССР ВХОДИЛИ: а) Г.И. Янаев; б) В.С. Павлов; в) А.А. Собчак; г) Е.Т. Гайдар;д) Д.Т. Язов</p> <p>2. СРЕДИ МЕР ПО БЫСТРОМУ ПЕРЕХОДУ РОССИИ К РЫНОЧНОЙ ЭКОНОМИКЕ В 1991 – 1992 ГГ. БЫЛИ ОСУЩЕСТВЛЕНЫ: а) усиление государственного контроля над экономикой;б) отпуск цен на товары; в) приватизация части государственной собственности;г) освоение целинных земель в восточных район</p>

№п/п	Дисциплина	Оценочные материалы
		<p>3. КТО ВОЗГЛАВЛЯЛ ПРАВИТЕЛЬСТВО РОССИИ В 1991 – 1992 ГГ. ПРИ РАДИКАЛЬНОМ ПЕРЕХОДЕ ЭКОНОМИКИ НА РЫНОЧНЫЕ МЕТОДЫ ХОЗЯЙСТВОВАНИЯ («ШОКОВОЙ ТЕРАПИИ»)? а) Н.И. Рыжков; б) В.С. Павлов; в) Е.Т. Гайдар; г) Н.А. Тихонов</p> <p>КОГДА В РОССИИ БЫЛ ПРИНЯТ ЗАКОН «О МЕДИЦИНСКОМ СТРАХОВАНИИ ГРАЖДАН»? а) 1991 г.; б) 1995 г.; в) 1999 г.; г) 2001 г.;</p> <p>КТО ВОЗГЛАВЛЯЛ ПРАВИТЕЛЬСТВО РОССИИ В 1992 – 1998 ГГ. В ПЕРИОД СТАНОВЛЕНИЯ РФ)? а) Е.Т. Гайдар б) В.С. Черномырдинв) Е.М. Примаков г) С.В. Кириенко</p> <p>В КАКОМ ГОДУ В РОССИИ НАЧАЛАСЬ ВАУЧЕРНАЯ ПРИВАТИЗАЦИЯ? а) 1992 г. б) 1995 г в) 1998 г. г) 2000 г.</p> <p>КАКАЯ ПОЛИТИЧЕСКАЯ ПАРТИЯ ПОБЕДИЛА НА ВЫБОРАХ В ГОСУДАРСТВЕННУЮ ДУМУ В ДЕКАБРЕ 1993 Г.? а) Выбор Россииб) ЛДПР в) КПрФ г) Аграрная партия</p> <p>КАКОЕ СОБЫТИЕ СПРОВОЦИРОВАЛО ТРАГИЧЕСКИЕ СОБЫТИЯ В МОСКВЕ В ОКТЯБРЕ 1993 Г.? а) Принятие новой Конституции б) Выборы в Государственную Думу в) Роспуск президентом Съезда народных депутатовг) Референдум о доверии президенту</p> <p>КТО БЫЛ ИЗБРАН 1-М ПРЕЗИДЕНТОМ РОССИИ? а) Б.Н. Ельцин</p>

№п/п	Дисциплина	Оценочные материалы
		<p>б) В.В. Путин в) М.С. Горбачевг) Д.А. Медведев</p> <p>Тема 4. Постсоветское пространство 1990-е годы XX века В КАКОМ ГОДУ НАЧАЛСЯ ВООРУЖЕННЫЙ КОНФЛИКТ МЕЖДУ МОЛДАВИЕЙ И ПРИДНЕСТРОВЬЕМ? а) 1991 г. б) 1992 г. в) 1993 г. г) 1994 г.</p> <p>2. СКОЛЬКО СТРАН ВМЕСТЕ С РОССИЕЙ ВХОДЯТ В СТРУКТУРУ ОРГАНИЗАЦИИ ДОГОВОРА О КОЛЛЕКТИВНОЙ БЕЗОПАСНОСТИ (ОДКБ)? а) 6 б) 8 в) 3 г) 5</p> <p>ЧТО ГАРАНТИРОВАЛ ТАМОЖЕННЫЙ СОЮЗ, СОЗДАННЫЙ В ЯНВАРЕ 1995 Г.? а) Закрытие границ меду странами СНГб) Ничего не гарантировал в) Льготный режим перемещения товаров и услугг) Ограничения в торговле</p> <p>В КАКОМ ГОДУ РОССИЯ И УКРАИНА ОКОНЧАТЕЛЬНО ПОДЕЛИЛИ ЧЕРНОМОРСКИЙ ФЛОТ? а) 1993 г. б) 1995 г. в) 1997 г. г) 1999 г.</p> <p>5. ЧЬИ МИРОТВОРЦЫ ПРЕКРАТИЛИ ВООРУЖЕННЫЙ КОНФЛИКТ МЕЖДУ ГРУЗИЕЙ И ЮЖНОЙ ОСЕТИЕЙВ НАЧАЛЕ 90-Х ГГ.? а) Российские б) Украинскиев) Казахские г) Французские</p> <p>В КАКОМ ГОДУ БЫЛО СОЗДАНО СОЮЗНОЕ ГОСУДАРСТВО РОССИИ И БЕЛОРУССИИ? а) 1995 г.</p>

№п/п	Дисциплина	Оценочные материалы
		<p>б) 1997 г. в) 1999 г. г) 2001 г.</p> <p>7. КАКАЯ СТРАНА В ОКТЯБРЕ 2000 Г. СТАЛА ИНИЦИАТОРОМ СОЗДАНИЯ ЕВРАЗИЙСКОГО ЭКОНОМИЧЕСКОГО СООБЩЕСТВА? а) Казахстан б) Россия в) Белоруссия г) Украина</p> <p>В КАКОМ ГОДУ БЫЛ ПОДПИСАН АКТ РОССИЯ НАТО? а) 1995 г. б) 1997 г. в) 1999 г. г) 2001 г</p> <p>9. МИРОТВОРЦЫ КАКОЙ СТРАНЫ СПОСОБСТВОВАЛИ ПРЕКРАЩЕНИЮ ВООРУЖЕННОГО КОНФЛИКТА МЕЖДУ ГРУЗИЕЙ И АБХАЗИЕЙ В НАЧАЛЕ 90-Х ГГ.? а) Украины б) Белоруссии в) России г) Великобритании</p> <p>Тема 5. Россия во второй половине 90-х годов 1 В КАКИЕ ГОДЫ РАБОТАЛА Г.Д 2-ГО СОЗЫВА В РОССИИ? а) 1993-1995 гг. б) 1995-1999 гг. в) 1999-2003 гг. г) 2003-2007 гг.</p> <p>К ЧЕМУ ПРИВЕЛО ПОДПИСАНИЕ В 1996 Г. ХАСАВИЮРТОВСКИХ СОГЛАШЕНИЙ? а) К перемирию б) К продолжению войны в) К прекращению войны г) Ни к чему не привело</p> <p>КТО СМЕНИЛ В 1998 Г. НА ПОСТУ ПРЕМЬЕР-МИНИСТРА В.С. ЧЕРНОМЫРДИНА? а) Е.М. Примаков</p>

№п/п	Дисциплина	Оценочные материалы
		<p>б) С.В. Кириенков) С.В. Степашинг) В.В. Путин</p> <p>В КАКОМ ГОДУ В РОССИИ СЛУЧИЛСЯ ДЕФОЛТ?</p> <p>а) 2001 г. б) 1995 г. в) 1998 г. г) 1993 г</p> <p>КТО БЫЛ ОСНОВНЫМ СОПЕРНИКОМ Б.Н. ЕЛЬЦИНА НА ПРЕЗИДЕНТСКИХ ВЫБОРАХ 1996 Г.?</p> <p>а) Г.А. Зюганов б) В.В. Жириновскийв) Б.Е. Немцов г) Г.А. Явлинский</p> <p>В КАКОМ ГОДУ РОССИЯ ВСТУПИЛА В СОВЕТ ЕВРОПЫ?</p> <p>а) 1994 г. б) 1996 г. в) 1998 г. г) 2000 г.</p> <p>К КОНЦУ 90-Х ГОДОВ В РОССИИ ПРОИЗОШЛА...</p> <p>а) Олигархизация власти б) Укрепление государственной власти в) Полное разрушение государственной властиг) Ничего не произошло</p> <p>ЧТО ПОСЛУЖИЛО НАЧАЛОМ 2-Й ЧЕЧЕНСКОЙ КОМПАНИИ?</p> <p>а) Нападение Грузии на Чечню б) Вторжение террористов из Чечни в Дагестанв) Конфликт между Чечней и Ингушетией г) Поход боевиков из Чечни на Грузию</p> <p>КТО СТАЛ ВТОРЫМ ПРЕЗИДЕНТОМ РОССИИ В 2000 Г.?</p> <p>а) Д.А. Медведевб) В.В. Путин в) В.С. Черномырдинг) Е.М. Примаков</p>

№п/п	Дисциплина	Оценочные материалы
		<p>Тема 6. Образование новой государственной и политической системы РФ в 2000 годы В КАКОМ ГОДУ В РОССИИ БЫЛИ СОЗДАНЫ ФЕДЕРАЛЬНЫЕ ОКРУГА? а) в 1999 г б) в 2000 г.в) в 2001 г.г) в 2002 г</p> <p>НА СКОЛЬКО ФЕДЕРАЛЬНЫХ ОКРУГОВ ПОДЕЛИЛИ РОССИЮ? а) на 5 б) на 10 в) на 7 г) на 12</p> <p>КАКАЯ ПОЛИТИЧЕСКАЯ ПАРТИЯ ПОБЕДИЛА НА ВЫБОРАХ В ГД В 2003 Г.? а) Яблокоб) КПрФ в) ЛДПР г) Единая Россия</p> <p>ЗАКОН О ГОСУДАРСТВЕННОЙ СИМВОЛИКЕ БЫЛ ПРИНЯТ В КАКОМ ГОДУ? а) в 2000 г. б) в 1999 г.в) в 2001 г. г) в 2003 г.</p> <p>ПО КАКОМУ ПРИНЦЕПУ ИЗБИРАЕТСЯ С 2007 Г. ГОСУДАРСТВЕННАЯ ДУМА? а) Смешаному б) Прорпорциональному в) По одномандатным округамг) Назначаются</p> <p>КОГДА НАЧАЛОСЬ ОСУЩЕСТВЛЕНИЕ ПРИОРЕТЕННЫХ НАЦИОНАЛЬНЫХ ПРОЕКТОВ? а) в 2003 г.б) в 2005 г.в) в 2001 г.г) в 2007 г.</p> <p>С 2000 Г. КАК РАБОТАЕТ СОВЕТ ФЕДЕРАЦИИ? а) Собирается время от времени</p>

№п/п	Дисциплина	Оценочные материалы
		<p>б) Выбирается на определенный срокв) Работает на постоянной основе г) Никак не работает</p> <p>В КАКОМ ГОДУ БЫЛА СОЗДАНА ОБЩЕСТВЕННАЯ ПАЛАТА РФ? а) в 2002 г.б) в 2004 г.в) в 2006 г.г) в 2008 г.</p> <p>С 2008 Г. НА СКОЛЬКО ЛЕТ ИЗБИРАЕТСЯ ГОСУДАРСТВЕННАЯ ДУМА РФ? а) на 4 годаб) на 3 годав) на 7 лет г) на 5 лет</p> <p>Тема 7. Россия в годы президентства В.В. Путина 1. НАЧИНАЯ С 2000 Г. ПОД РУКОВОДСТВОМ ПРЕЗИДЕНТА РОССИИ В.В. ПУТИНА НЧАЛСЯ ПРОЦЕСС ДЕОЛИГАРХИЗАЦИИ СТРАНЫ, ЭТОТ ПРОЦЕСС БЫЛ... а) Успешным б) Провалился в) Идет до сих порг) Частично удался</p> <p>К ЧЕМУ ПРИЗЫВАЛА РЕЧЬ В.В. ПУТИНА НА МЮНХЕНСКОЙ КОНФЕРЕНЦИИ ПО БЕЗОПАСНОСТИ? а) К однополярному мируб) К двухполярному миру в) К многополярному мируг) Ник чему не призывала</p> <p>В КАКОМ ГОДУ БЫЛ УЧРЕДЕН ПОСТ ПО ЗАЩИТЕ ПРАВ ПРЕДПРИНЕМАТЕЛЕЙ? а) в 2010 г.б) в 2012 г.в) в 2013 г.г) в 2011 г.</p> <p>ПОСЛЕ КАТАСТРОФЫ В 2009 Г. НА САЯНО-ШУШЕНСКОЙ ГЭС, ПОСЕТИЛ ЛИ В.В. ПУТИН МЕСТО АВАРИИ? а) Посетил б) Не посетил</p>

№п/п	Дисциплина	Оценочные материалы
		<p>в) Собирался г) Приедит в будущем</p> <p>В КАКОМ ГОДУ РОССИЯ ВПЕРВЫЕ ПРЕДСЕДАТЕЛЬСТВОВАЛА В «БОЛЬШОЙ ВОСЬМЕРКЕ»? а) в 2006 г.б) в 2007 г.в) в 2008 г.г) в 2005 г.</p> <p>ИЗ-ЗА КАКИХ СОБЫТИЙ РОССИЮ ИСКЛЮЧИЛИ ИЗ «БОЛЬШОЙ ВОСЬМЕРКИ»? а) Война с Грузией 2008 г. б) Признание независимости Абхазии и Южной Осетиив) Поддержка Сирии г) Присоединение Крыма</p> <p>В КАКОМ ГОДУ ВОЗНИКАЕТ БРИКС? а) в 2001 г.б) в 2003 г.в) в 2006 г.г) в 2009 г.</p> <p>ЧЕГО ХОТЕЛ ДОБИТЬСЯ КОЛЛЕКТИВНЫЙ ЗАПАД ВВОДЯ В 2014 Г. ПЕРВЫЕ МАССОВЫЕ САНКЦИИ ПРОТИВ РОССИИ? а) Победы России б) Поражения Россиив) Ничего не хотел г) Победы Украины</p> <p>КАК ОЦЕНИЛ СОБЫТИЯ НА УКРАИНЕ В 2013-2014 ГГ. В.В. ПУТИН? а) Законная смена властиб) Никак не оценил в) Попытка путча г) Государственный переворот</p> <p>ВОПРОСЫ ДЛЯ УСТНОГО/ПИСЬМЕННОГО ОПРОСА</p> <p>Тема 1. Россия во второй половине XX века ЧТО БЫЛО ПРИОРИТЕТНЫМ В ПОСЛЕВОЕННОМ ВОССТАНОВЛЕНИИ НАРОДНОГО ХОЗЯЙСТВА В СССР? ЧТО ПРОИЗОШЛО С НАЧАЛОМ «ХОЛОДНОЙ» ВОЙНЫ? КАКОЙ ПЕРИОД НАЗЫВАЮТ «ХОЛОДНОЙ ВОЙНОЙ»?</p>

№п/п	Дисциплина	Оценочные материалы
		<p>С КАКОГО СОБЫТИЯ НАЧИНАЕТСЯ ОТТЕПЕЛЬ? ЧТО СТАЛО ПРИЧИНОЙ КАРИБСКОГО КРИЗИСА 1962 Г.?</p> <p>Тема 2. Перестройка и ее итоги В КАКОМ ГОДУ ПРОИЗОШЛА КАТАСТРОФА НА ЧЕРНОБЫЛЬСКОЙ АЭС? ИЗ-ЗА КАКОЙ ТЕРРИТОРИИ НАЧАЛСЯ В 1988 Г. ВООРУЖЕННЫЙ КОНФЛИКТ МЕЖДУ АРМЕНИЕЙ И АЗЕРБАЙДЖАНОМ? К ЧЕМУ ПРИВЕЛА ОТМЕНА В 1990 Г. 6 СТАТЬИ КОНСТИТУЦИИ СССР? В КАКОМ ГОДУ СОВЕТСКИЕ ВОЙСКА ПОКИНУЛИ АФГАНИСТАН? ЧЕГО ХОТЕЛИ УЧАСТНИКИ ПУТЧА АВГУСТА 1991 Г.?</p> <p>Тема 3. Становление РФ 11 К ЧЕМУ ПРИВЕЛИ РЕФОРМЫ Е.Т. ГАЙДАРА (ШОКОВАЯ ТЕРАПИЯ)? КОГДА В РОССИИ НАЧАЛАСЬ 1-Я ЧЕЧЕНСКАЯ КОМПАНИЯ? СКОЛЬКО ПРОДЛИЛАСЬ РАБОТА 1-Й ГОСУДАРСТВЕННОЙ ДУМЫ РОССИИ? В КАКОМ ГОДУ БЫЛА ПРИНЯТА КОНСТИТУЦИЯ НОВОЙ РОССИИ? КАКОЙ ФОРМОЙ РЕСПУБЛИКИ ЯВЛЯЕТСЯ РОССИЙСКАЯ ФЕДЕРАЦИЯ?</p> <p>Тема 4. Постсоветское пространство 1990-е годы XX века 16. С КАКОЙ СТРАНОЙ РОССИЯ СОЗДАЛА ЕДИНУЮ СИСТЕМУ ПВО В 90-Е ГГ.? 17. СКОЛЬКО СТРАН ВХОДЯТ В СНГ ВМЕСТЕ С РОССИЕЙ? 18. ЧЬИ МИРОТВОРЦЫ УЧАСТВОВАЛИ В РАЗРЕШЕНИИ ВООРУЖЁННОГО КОНФЛИКТА В НАЧАЛЕ 90-Х ГГ. МЕЖДУ МОЛДАВИЕЙ И ПМР? 19. В КАКОМ ГОДУ РОССИЙСКИЕ МИРОТВОРЦЫ УЧАСТВОВАЛИ В УРЕГУЛИРОВАНИИ ВООРУЖЕННОГО КОНФЛИКТА В ТАДЖИКИСТАНЕ? НА ЧТО НАПРАВЛЕННА ВНЕШНЯЯ ПОЛИТИКА РОССИИ В ОТНОШЕНИЯХ СО СТРАНАМИ СНГ?</p> <p>Тема 5. Россия во второй половине 90-х годов В КАКОМ ГОДУ В РОССИИ ПРОИЗОШЛА ДЕНОМИНАЦИЯ РУБЛЯ? КТО СМЕНИЛ С.В. СТЕПАШИНА НА ПОСТУ ПРЕМЬЕР-МИНИСТРА В АВГУСТЕ 1999 Г.? КАКАЯ ПОЛИТИЧЕСКАЯ ПАРТИЯ ОДЕРЖАЛА ПОБЕДУ НА ВЫБОРАХ В ГД В 1999 Г.? В КАКОМ ГОДУ ЗАТОНУЛА ПОДЛЮДКА «КУРС»? НА СКОЛЬКО ЛЕТ ИЗБИРАЛСЯ ПРЕЗИДЕНТ РФ В 90-Е ГГ.?</p> <p>Тема 6. Образование новой государственной и политической системы РФ в 2000 годы С 2008 Г. НА СКОЛЬКО ЛЕТ ИЗБИРАЕТСЯ ПРЕЗИДЕНТ РФ КОГДА СЛУЧИЛСЯ 1-Й МАЙДАН НА УКРАИНЕ? КТО ВОЗГЛАВИЛ СОЗДАННУЮ В 2007 Г. ПАРТИЮ «СПРАВЕДЛИВАЯ РОССИЯ»? В КАКОМ ГОДУ В РОССИИ БЫЛ ПРИНЯТ ЗАКОН ОБ «ИНОСТРАННЫХ АГЕНТАХ»? НА ОСНОВАНИИ ЧЕГО В 2014 Г. КРЫМ ВОШЁЛ В СОСТАВ РФ?</p>

№п/п	Дисциплина	Оценочные материалы
		<p>Тема 7. Россия в годы президентства В.В. Путина КТО БЫЛ ОСНОВНЫМ СОПЕРНИКОМ ПУТИНА В.В. НА ПРЕЗИДЕНТСКИХ ВЫБОРАХ 2004 Г.? В КАКОМ ГОДУ В.В. ПУТИН ВОЗРОДИЛ ЗАКОНОСОВЕЩАТЕЛЬНЫЙ ОРГАН ГОСУДАРСТВЕННЫЙ СОВЕТ? 33. КАК НАЗЫВАЕТСЯ ЗАКОН, ПРИНЯТЫЙ В ДЕКАБРЕ 2012 Г. ЗАПРЕЩАЮЩИЙ ГРАЖДАНАМ США УСЫНОВЛЯТЬ РОССИЙСКИХ ДЕТЕЙ? СКОЛЬКО ЧЕЛОВЕК ДОЛЖНО БЫТЬ В ПОЛИТИЧЕСКОЙ ПАРТИИ ПО ЗАКОНУ 2013 Г. ЧТОБЫ ЕЕ ЗАРЕГИСТРИРОВАЛИ В РФ? КТО БЫЛ ПРЕМЬЕР-МИНИСТРОМ РОССИИ С 2004 ПО 2007 ГГ.</p> <p>Темы для написания реферата: Денежные реформы 1946 и 1961 гг. Репрессии конца 40-х начала 50-х годов. XX съезд и оттепель. Освоение целины. НТР в советской экономике. 1 Значение Перестройки 2.Межнациональные конфликты на территории СССР периода распада. Последствия Беловежских соглашений Распад СССР и создание СНГ Последствия либерализации цен. Ваучерная приватизация и ее последствия Реформы Е.Т. Гайдара и их результаты. События октября 1993 г. в Москве и их последствия. Характер и причины вооружённых конфликтов на Кавказе и в Закавказье Россия и страны СНГ в 1990-е годы: кризис экономики, безработица, преступность. Олигархизация. Чеченские войны. Радикальный исламизм и терроризм. Приднестровский конфликт. Армяно-Азербайджанский конфликт. Гражданская война в Таджикистане. Проблемы русскоязычного населения стран Прибалтики Газовые споры России и Украины. Конфликт России и Грузии 08.08.08. Причины и последствия создания Федеральных округов. Оценка действий В.В. Путина на посту президента РФ в 2000-2008 гг. Действия В.В. Путина по укреплению государственной целостности РФ в 2000-2012 гг. Оцените политику президента В.В. Путина на международной арене по отстаиванию национальных интересов России.</p>

№п/п	Дисциплина	Оценочные материалы
		<p>Вопросы для подготовки к промежуточной аттестации по дисциплине СГ. 01 История России</p> <p>СССР в 1945-1953 гг. восстановление экономики, социально-политические процессы? Проанализируйте альтернативы социально-экономического развития СССР в послевоенные годы? 3. Западные эксперты отводили СССР на восстановление разрушенной войной экономики 40-50 лет, подумайте за счет чего страна восстановилась гораздо раньше? Н.С. Хрущев и его время. Политическая «оттепель»? Чем было вызвано отстранение Н.С. Хрущева от власти? Каковы главные итоги периода «оттепели»? Социально-экономическое и политическое развитие СССР в 1960 – начале 1980-х гг.: стабилизация и кризис социализма? Каковы итоги правления Л.И. Брежнев? Что такое движение диссидентов? Почему оно возникло в советском обществе? Внешняя политика СССР в 1945 – начале 1980-х гг. «Холодная война»? «Перестройка» в СССР социально-экономические и политические перемены в 1985-1991 гг.? 12. Попытайтесь сформулировать четкое определение понятия «перестройка» включив в перечисление его существование характеризующие его признаки? Проследите этапы политической реформы 1988-1991 гг. и оцените ее результативность? 14. Выясните названия партий и движений возникших на волне «перестройки»и сгруппируйте их по политической ориентации? Конкретизируйте принципы «нового политического мышления» примерами из деятельности советской дипломатии в 1987-1991 гг.? Выделите основные этапы экономической реформы 1992-1997 гг. и проанализируйте их результаты? Почему курс на радикальное обновление экономики России получил название «шоковая терапия»? Почему становление суверенной российской государственности сопровождалось конфликтами законодательной и исполнительной власти.? Назовите основные признаки президентской республики? Попробуйте определить тенденции изменения социально-классовой структуры российского общества в 90-е гг.? Что такое гражданское общество? Сформулируйте первоочередные проблемы России во взаимоотношениях с государствами ближнего зарубежья? Что делается российским руководством по их решению? Сопоставте интеграционные и дезинтеграционные процессы в политическом пространстве СНГ? Каковы, на ваш взгляд перспективы развития СНГ? Как развивалось на ваш взгляд российское общество во 2-й половине 90-х гг.? В чем вы видите причины августовского кризиса 1998 г? С помощью каких мер удалось преодолеть его негативные последствия? Как вы думаете, почему на президентских выборах 2000 г. именно В.В.Путин получил поддержку избирателей России? Какие задачи обозначило новое руководство России в области укрепления государственности? Чем они были вызваны? Назовите меры предпринятые для их решения? Охарактеризуйте основные проблемы экономического развития страны с начала 2000-х гг. по сегодняшний день? Какие меры на ваш взгляд необходимо предпринять для их разрешения?</p>

№п/п	Дисциплина	Оценочные материалы
		<p>Оцените деятельность В.В. Путина на посту президента России с 2000 по 2008 гг.?</p> <p>Насколько эффективна на ваш взгляд внешнеполитическая доктрина Российской Федерации?</p> <p>Как по вашему мнению можно улучшить внешнею политику россии?</p> <p>Была эффективна деятельность В.В. Путина на посту премьер-министра Росии в 2008-2012 гг.?</p> <p>Успешно ли складывается отношения России со с странами СНГ на сегодняшний день?</p> <p>Как вы считаете насколько успешна деятельность В.В. Путина на посту президента России начиная с 2012 г.?</p>

Эталоны ответов:

№ теста	ответ	№ теста	ответ	№ теста	ответ
Тема 2. Перестройка и ее итоги					
1	В	4	В	7	А
2	Б	5	А	8	В
3	Г	6	Б,Г,Д	9	В
Тема 3. Становление РФ					
1	А,Б,Д	4	А	7	Б
2	В	5	Б	8	В
3	В	6	А	9	В
Тема 4. Постсоветское пространство 1990-е годы XX века					
1	Б	4	В	7	А
2	А	5	А	8	Б
3	В	6	Б	9	В
Тема 5. Россия во второй половине 90-х годов					
1	Б	4	В	7	А
2	В	5	А	8	Б
3	Б	6	Б	9	Б
Тема 6. Образование новой государственной и политической системы РФ в 2000 годы					
1	Б	4	А	7	В
2	В	5	Б	8	А
3	Г	6	Б	9	Г
Тема 7. Россия в годы президентства В.В. Путина					
1	А	4	А	7	В
2	В	5	Б	8	Б
3	Б	6	Г	9	Г

Эталоны ответов:

№ вопроса	ответ	№ вопроса	ответ	№ вопроса	ответ
1	Тяжелая промышленность	16	Белоруссия	31	Г.А. Зюганов
2	Создание военно-политических блоков(НАТО, ОВД)	17	12	32	2000 г
3	Карибский кризис 1962 г.	18	Российские	33	Димы Яковлева
4	Развенчание культа личности на XX съезде КПСС	19	1993 г.	34	500
5	Намерение СССР разместить на Кубе ракеты	20	Равноправное партнерство	35	М.Е. Фрадков
6	1986 г.	21	1998 г.		
7	Нагорный Карабах	22	В.В. Путин		
8	К появлению других политических партий	23	КПРФ		
9	1989 г.	24	2000 г.		
10	Сохранения СССР	25	4 года		
11	Ухудшению благосостояния народа	26	6 лет		
12	1994 г.	27	2004 г.		
13	2 года	28	С.М. Миронов		
14	1993 г.	29	2012 г.		
15	Президентской	30	Референдума		

№п/п	Дисциплина	Оценочные материалы
2.	СГ.02 Иностранный язык в профессиональной деятельности	<p>ЗАДАНИЯ В ТЕСТОВОЙ ФОРМЕ</p> <p>Раздел 1. Вводно-коррективный курс. Грамматика</p> <p>Тема 1.1. Вводно-коррективный фонетический курс (входной контроль) Выберите один правильный вариант ответа:</p> <p>1. How many cigarettes_a day? do you smoke did you smoke c) you smoked)smoke</p>

2. Last night I myself so weak.

have feel

felt

feeling

had feel

3. We her to the party tomorrow

will invite

was invite

invites

will inviting

4. As a rule nurses after patients in hospitals.

a) look

b) looks

c) ooked

d) looking

5. Excuse me, English?

do you speak

are you spoke

did you speaking

speak

6. Did police find person who stole your bicycle?

a) the, the b) -, -

a, a

a, the

7. Be careful of dog!

a) a b) - c) the d) -

8. We live in small flat near centre of city. a) -, -, -

a, the, the

the, the, -

the, the, the

9. We live_Moscow.

-

b) in;c)at

d) the

10. I usually go the office.

at

to

toward

into

11. We usually write our exercise books ... home.

in, at;

at , behind

below

toward

12. Please, translate this text_Russian_English.

into,from

into , -

from,into

toward, behind

13. He's going to write me_a week.

-, in

to, at

under, at

d) -,-

14. _were they yesterday morning?a)Where

When

Which

How often

15. _read a lot of English books last year?a)Which

b)Whoc)Did

d) How many

16. will you speak to them about the plan?

a) When b) Do

Which

Where

17. is she going to read?

a) What b) Where

Who

They

18. has already seen the new film?

Who

Do you

How

Where

19. Do you often to the Medical Academy?

go

goes

going

had gone

20. What to do right now?

are you going

are you went

do you

does you

Задания в тестовой форме (текущий контроль)

Выберите один правильный вариант ответа:

1. [ʃɪp]

a) sip b) ship c) cheap d) sheep

2. [bæk]

a) back b) beg c) cab d) bark

3. [pɔ:k]

a) pork b) pack c) park d) rag

4. [hæpi]
a) happy b) chap c) cherry d) apple
5. [mu:n]
a) moon b) mourn c) mean d) man
6. [siks'ti:n]
a) six b) sixty c) sick d) sixteen
7. [gɪv]
a) give b) guy c) good d) guide
8. ['vɪlə]
a) wheel b) villa c) will d) while
9. [nain]
a) nanny b) Nina c) name d) nine
10. [sprɪŋ]
a) sprint b) spring c) sprang d) sprung
11. chair
a) [tʃeə] b) tʃia c) [tʃa:] d) [tʃea]
- cab
a) [kæp] b) [kju:b] c) [ka:d] d) [kæb]
- north
a) [nɔ:θ] b) [not] c) [nɜ:s] d) [nAt]
- east
a) [asst] b) [i:st] c) [iz] d) [est]
15. west
a) [west] b) [wet] c) [wi:st] d) [vest]
16. physics
a) ['fɪzɪks] b) [hisɪks] c) ['pjusɪks] d) ['faɪzɪks]
17. new
a) [nau] b) [nuu] c) [ni] d) [nju:]

18. boy
a) [boi] b) [bau] c) [bai] d) [bi:]

19. catch
a) [kætʃ] b) [kæʃ] c) [kotʃ] d) [kæt]

20. Earth
a) [i:st] b) [ə:θ] c) [z:0] d) [a:t]

Тема 1.2. Healthy life style

Выберите один правильный вариант перевода:

1. A sound mind in a sound body

В здоровом теле здоровый дух

здоровом мозге здоровый дух

В здоровом теле здоровый нюх

В здоровом теле веселый дух

2. Better late than never

a) Лучше раньше, чем никогда

b) Лучше поздно, чем никогда c) чем раньше, тем лучше

d) Никогда не поздно

3. Health is not all but all without health is nothing

a) Здоровье - это не все, но все без здоровья - это ничто

b) Здоровье - это все, но не все без здоровья - это ничто c) Здоровье - это не все, но все без здоровья - это ничто

d) Деньги - это не все, но все без денег - это ничто

4. Sport is a preserver of health a) Спорт - залог веселья

b) Спорт - залог печали c) Спорт - залог здоровья

d) Спорт - залог удачи

5. Early to bed, early to rise, makes a man healthy, wealthy and wise

a) Кто поздно ложится и поздно встает, здоровье, богатство и ум наживет

b) Кто рано ложится и поздно встает, здоровье, богатство и ум наживет c) Кто рано ложится и рано встает, здоровье, богатство и врагов наживет

d) Кто рано ложится и рано встает, здоровье, богатство и ум наживет

6. asthma a) простуда
b) боль
c) насморк
d) астма

7. burn
a) прострел
b) ожогс) укус
d) рвота

8. cold
a) простуда
b) холод с) перелом
d) облысение

9. dislocationa) рвота
b) вывих с) перелом
d) рана

10. fracturea) опухоль
b) вывих с) перелом
d) чесотка

11. headache
a) головная боль
b) зубная больс) боль в спине
d) челюстная боль

12. heat strokea) инфаркт
b) тепловой ударс) инсульт
d) мигрень

13. influenzaa) свинка
 b) корь c) грипп
 d) мигрень
14. rheumatisma) язва
 b) ревматизмc) вывих
 d) рана
15. sunburna) свинка
 b) солнечный ожогc) солнечный удар
 d) рвота
16. У природы нет плохой погоды a) If it snows - well, if it shines - well
 b) If it rains - bad, if it shines - bad c) If it rains - well, if it shines - well
 d) If it rains - well, if it shines –bad
17. Плохой погоды нет, есть плохая одеждаa) There's good weather, there are bad clothes
 b) There's no bad mood, there are bad clothes
 c) There's no bad weather, there are bad food d) There's no bad weather, there are bad clothes
18. Идет проливной дождь (разг. «льет как из ведра»)a) It rains cats and dogs
 b) It rains cat and dogc) It rain cats and dogs
 d) It doesn't rains cats and dogs
19. Климат - это то, что мы предполагаем, погода - это то, что мы получаемa) Climate is what we expect, weather is what we get
 b) Rain is what we expect, weather is what we getc) Climate is what we do, weather is what we get
 d) Climate is what we expect, weather is what we do

20. Все говорят о погоде, но никто ничего не делает

a) Nobody talks about the weather but nobody does anything about it

b) Everybody talks about the weather but nobody does anything about it c) Everybody talks about health but nobody does anything about it

d) Someone talks about the weather but nobody does anything about it

Тема 1.3. Профессия врача

Выберите один правильный вариант ответа:

1. Medicine began as an art and gradually developed into a_ over the centuries.

science

branch

institute

institution

2. Ancient Greek medicine is the basis of modern_ medicine.

basic

scientific

public

popular

3. The Romans_ on its army to conquer new territories.

relied

get

rely

to rely

4. People thought that_ were punishment from God.

sins

diseases

crimes

fracture

5. The Renaissance_ from the 14th century till 17th century

lasted

lasts

last

have lasted

6. _kill the germs that cause infection.

ointment

pills

tincture
antiseptics

7. Research and technology have expanded knowledge.

medical
cultural
public
common

8. Transplanting organs is a major medical.

breakthrough
outcome
lockdown
failure

9. Stem cells will allow doctors to most diseases in the 21st century.

cure
kill
find
cured

10. Erasistratus (304-250 BC) a Greek anatomist

discovered the principle of vaccination
described the veins and arteries as two separate trees
founded a school of anatomy in Alexandria, where he carried out anatomical research
cured asthma

11. Galen (129-200 A.D.) an ancient Greek physician

described the veins and arteries as two separate trees
discovered the principle of vaccination
) introduced carbolic acid to sterilize surgical instruments and to clean wounds
pioneered the use of chemicals in medicine

12. Paracelsus (1493-1541) a Swiss physician

discovered blood circulation
discovered the principle of vaccination
pioneered the use of chemicals in medicine
left accurate descriptions of most of the organs and tissues of the body

13. A. Vesalius (1514-1564) a Belgian anatomist

a) discovered the principle of vaccination

cured asthma
discovered HIV
described the veins and arteries as two separate trees

14. W. Harvey (1578-1657) an English physician
introduced carbolic acid to sterilize surgical instruments and to clean wounds
discovered the principle of vaccination
discovered blood circulation
described the veins and arteries as two separate trees

15. Jenner Ed. (1749-1823) an English doctor
discovered HIV
discovered the principle of vaccination
discovered blood circulation
) introduced carbolic acid to sterilize surgical instruments and to clean wounds

17. Malpighi (1628-1694) an Italian doctor
left accurate descriptions of most of the organs and tissues of the body
discovered blood circulation
discovered the principle of vaccination
cured asthma

18. Lister J. (1827-1912) an English surgeon
discovered blood circulation
cured asthma
introduced carbolic acid to sterilize surgical instruments and to clean wounds
used syringe

19. People who want to work in the medical field and deal with patient's care often become a_ a)nurse
driver
manager
producer

20. Currently, there are_levels of nursing education.
3
1
5
2

21. My wife_three languages

can speak
can speaks
can speak
could speak

22. I'm sorry, i_join you on Wednesday

can't
can't to
don't can to
don't can

23._study english every day?

Do me must
Must we
Does we must
Did must we

24. I_get up early every morning

haven't to
don't have to
doesn't have to
hadn't to

25. She_look after her little sister

has to
have to
haves to
had to

26. Who_there first?

musts go
must goes
must go
must

27. Yesterday we_our friend at a hospital

visited
visiting
will visit
did visited

28. I hope that the book_very soon
will be written
will written
will being written
written

29. New universities_in our country every year
are building
are built
is built
built

30. How many pictures_yesterday?
were painted
was painted
was painting
painting

Тема 2.1. Анатомия человека

Выберите один правильный вариант ответа:

1. When a woman is pregnant, the baby grows in her_until it is born.
Stomach
Liver
Womb
Brain

2. The_are responsible for transporting blood throughout the body.
The lungs
Blood vessels
Uterus
Eyes

3. The_is also known as the womb. It's a pear-shaped organ.
Uterus
Liver
Spine
Kidneys

4. Smoking increases the risk of_cancer.
Lung
Spine

		<p>Blood vessels Liver</p> <p>5. Angela's_ beats faster when she goes jogging. Stomach Heart Gallbladder Vessels</p> <p>6. A urinary_infection is a painful condition. Heart Bladder Liver Stomach</p> <p>7. _aches are often caused by eating too much. Stomach Head Back Spine</p> <p>8. The_produces bile that is stored in the gall bladder. Blood vessels Liver Bladder Lungs</p> <p>9. The heart is the muscular pump that pushes blood through_around the body. Liver Bladder Blood vessels Joints</p> <p>10. I filled my_with the clean fresh air during the walk in the woods. Lungs Heart Brain Arm</p> <p>11. Uncle Jacob was taken to the hospital yesterday. He had a_attack. a) Blood</p>
--	--	---

Heart
Kidney
Spine

12. When the bacteria pass through the urethra they can get inside the_ and cause an infection.

Bladder
Blood vessels
Stomach
Skull

13. When the_ produces too much acid it can lead to acid reflux.

Stomach
Lungs
Liver
Pancreas

14. Jerry suffered serious injuries in the accident. He broke his_, ribs and right leg.

Intestines
Spine
Heart
Bronchus

15. Brian suffered from chronic_ disease and had been waiting two years for an organ donor.

Liver
Uterus
Spine
Brain

16. She broke her_ in three places after falling from a horse.

Spine
Head
Kidney
Bronchus

17. The body relies on three macronutrients: protein, carbohydrates, and_, as well as many micronutrients

fat
oil
c) blood) bones

19. Human are at their most plastic during infancy.

Lungs

Kidneys

Brains

Bronchi

20. Strokes can only be prevented in a general way, by, not smoking, and having regular blood pressure checks.

drinking

eating junk food

eating a lot of sweets

keeping fit

Тема 3.1. Клинические лабораторные и инструментальные методы исследования Выберите один правильный вариант ответа:

1. Clinical test is:

bacteriological analysis of urine;

general blood analysis;

biochemical analysis of urine;

HIV blood test.

2. Sputum samples are usually used for microbiological investigations of:

digestive infections;

respiratory infections;

vascular impairments.

HIV blood test

3. Immunological study is:

bacteriological analysis of urine;

general blood analysis;

biochemical analysis of urine;

HIV blood test.

4. Biochemical test is:

bacteriological analysis of urine;

general blood analysis;

biochemical analysis of urine;

HIV blood test.

5. Bacteriological test is:

bacteriological analysis of urine;

general blood analysis;

biochemical analysis of urine;
HIV blood test.

6. Bronchoscopy is used to examine:
the lungs
the heart
the arms
the blood

7. Colonoscopy is used to examine:
the stomach
the colon
the lungs
the vessels

8. Cystoscopy is used to examine:
the bladder
b) the stomachc) the legs
d) the nose

9. Laparoscopy is used to examine:
the head
eyes
the abdominal or pelvic area.
the hair

10. Electrocardiogram - is a test that checks for problems with the electrical activity of your :
heart
skin
ears
tongue

11. Their function is to carry oxygen:a)Red blood cells
Black blood cells
Platelets
Hematocrit

12. fight infection:
a) White blood cells

		<p>Hemoglobin White blood cells Red blood cells</p> <p>13. help with blood clotting: Platelets Hemoglobin White blood cells Hematocrit</p> <p>14. can reveal viral and bacterial diseases: Clinical blood count Laparoscopy Colonoscopy Cystoscopy</p> <p>15. Bilirubin is a bile pigment that is formed by the destruction of red blood cells Hemoglobin Platelets Hematocrit</p> <p>16. is an end product of metabolism of certain proteins Uric acid Hemoglobin kidney Platelets</p> <p>17. is a blood test, which is used to evaluate your overall health and detect a wide range of disorders, including anemia, infection and leukemia. Different types of X-rays Platelets Clinical Blood Count CT scan</p> <p>18. is used to detect diseases in preclinical stage a) Functional diagnostics b) Diet Exercise Training</p>
--	--	--

19. : sputum, urine, prostate gland juice, the washings of the various organs during endoscopy, as well as from the cervix and the uterine cavity
Fluids
Prints
Punctate
Hairs

20. such as the surface of fresh cut promptly deleted or taken for histological examination tissue.
Prints from remote tissues
Fluids
Prints
Punctate

Тема 3.2. Средства личной защиты медицинского персонала и методы стерилизации Выберите один правильный вариант ответа:

1. are the primary form of skin protection.

- a) Gloves b) Hairs c) Glasses
- d) Shoes

2. are used to protect against infectious materials such as contaminated blood or chemical hazards such as potentially harmful drugs.

- Disposable gloves
- Cotton work gloves
- Leather gloves
- vinyl gloves

3. protect from dirt, splinters, and rough surfaces.

- Cotton work gloves
- Vinyl gloves
- Disposable gloves
- Leather gloves

4. are used to protect against sharp edges and moderate heat

- Leather gloves
- Vinyl gloves
- Disposable gloves
- Cotton work gloves

5. are used to protect against chemicals and other skin irritants such as industrial-strength cleaning solutions.

- Rubber, neoprene, or vinyl gloves
- Disposable gloves

		<p>Leather gloves Vinyl gloves</p> <p>6. You may also need special clothing to protect skin, such as gowns, aprons, lab coats, and caps or hoods. Leather gloves Shoes Glasses Clothing</p> <p>7. offer the greatest protection, but they must have a perfect seal around the ear to do their job Earplugs Canal caps Earmuffs Leather gloves</p> <p>8. seal the ear canal and may come in standard sizes or be individually fitted. They are often disposable. Leather gloves b) Earplugs c) Hairs d) Canal caps</p> <p>9. which are like headphones, seal the entrance to the ear canal. Earplugs Canal caps Leather gloves Earmuffs</p> <p>10. The recommendations for sterilization in an autoclave are minutes at 121-124 °C 55 15 1 48</p> <p>11. Gamma radiation and are used to effect ionization of the molecules in organisms. electron beams steam vibration ray</p> <p>12. Anesthesia is a way to control pain during a surgery or procedure by using medicine called. a) pills</p>
--	--	---

		<p>anesthetics tincture drugs</p> <p>13. numbs a small part of the body for minor procedures. Regional anesthesia Local anesthesia Peripheral nerve blocks General anesthesia</p> <p>14. blocks pain to a larger part of your body. Peripheral nerve blocks Epidural and spinal anesthesia General anesthesia Regional anesthesia</p> <p>15. This is a shot of anesthetic to block pain around a specific nerve or group of nerves. Epidural and spinal anesthesia Peripheral nerve blocks Regional anesthesia General anesthesia</p> <p>16. This is a shot of anesthetic near the spinal cord and the nerves that connect to it. General anesthesia Peripheral nerve blocks Regional anesthesia Epidural and spinal anesthesia</p> <p>17. affects your brain and the rest of your body. General anesthesia Peripheral nerve blocks Regional anesthesia Epidural and spinal anesthesia</p> <p>18. after some people get headaches regional anesthesia local anesthesia general anesthesia spinal anesthesia</p>
--	--	---

19. with high doses of, the anesthetic can go into the rest of the body and affect your brain or heart

- regional anesthesia
- local anesthesia
- general anesthesia
- epidural and spinal anesthesia

20. After general anesthesia heart problems, pneumonia, sore throat, or vomiting can occur

- general anesthesia
- regional anesthesia
- epidural and spinal anesthesia
- local anesthesia

Тема 3.4. Величайшие открытия и технологические инновации в сфере медицины Выберите один правильный вариант ответа:

1. This technology is one of the most important innovations of our time. Nano therapy devices are popular because of their higher precision and less overall cost when using them in treating cancer. Nanoparticles have a large surface area to volume ratio which enables many functional groups to be attached to a Nanoparticle that seeks out and binds to new tumor cells. Common nanoparticles are made from metals such as silver and gold that range from 1-100 nm. Using nanoparticles contrast agents has improved ultrasound images distribution and contrast.

- This text is about cancer nanotherapy.
- This text is about brain-machine interfaces
- this text is about electronic aspirins
- this text is about needle-free diabetes care

2. The brain-machine interface (BMI) is an external device capable of converting neuronal information into commands that can be interpreted by external hardware such as a robotic arm. According to information from the national center for statistics, there are more than 50,000 new amputations in the U.S., and more than 100,000 Americans live with the upper-arm amputation. The common causes of these amputations are cardiovascular diseases. The BIM technology, therefore, has greatly helped these citizens by providing them with alternative robotic limbs. The defense advanced research projects agency (DARPA) has been doubling its efforts to improve its performance and reduce the cost of these expensive devices. Also, after FDA approval, many other similar robotic devices are being introduced to the market.

- This text is about cancer nanotherapy.
- This text is about brain-machine interfaces
- this text is about electronic aspirins
- this text is about needle-free diabetes care

3. People who regularly have migraines and headaches have for a long time been resorting to carrying aspirins to alleviate the condition but with the introduction of Electrical Aspirin technology, all that is set to end soon. An implant is placed on the upper gum side found on the side of the head, where the patient feels the most pain. The implant is planted on the Sphenopalatine Ganglion (SPG) which is a collection of nerves deep in the mid-bone cavity area. The implant has a pointed tip which connects with SPG nerves. When the patient detects pain, they put a hand-held remote device near the cheek where the implant was placed. When they press the remote, a low-potential electrical charge is produced to stimulate nerve cells which function to block the signals being dispatched out to the brain, therefore, preventing the migraine and headache attacks.

- a) this text is about electronic aspirins

		<p>this text is about needle-free diabetes care this text is about cancer nanotherapy. this text is about robotic check-ups</p> <p>4. Patients with diabetes all dislike one thing, and that is the «countless needle prick shots». Echo Therapeutics based in Philadelphia is coming up with a technology that will replace the pokes with patches. It is working on a transdermal biosensor that will read blood analytes without necessarily pricking the skin. This involves a hand-held electric toothbrush that removes only top layer skin cells to put the patient's blood chemistry within range signal of a patch-borne biosensor. The sensors then read data and send them remotely to a monitor which helps trigger alarms in case the blood sugar goes high.</p> <p>this text is about needle-free diabetes care this text is about robotic check-ups this text is about electronic aspirins this text is about cancer nanotherapy.</p> <p>5. Robotic check-ups technology is a cost-effective plan that was developed especially to help remote clinics of the U.S. that are medically underserved. These robots perform routine patrol in the hospitals, check on the patients and even manage their individual charts without direct human interventions. Moreover, the robots with Remote Presence Virtual Independent Telemedicine Assistant (RP-VITA) are equipped with video conferencing abilities which enable doctors to alert the robots anytime in case of emergencies.</p> <p>this text is about needle-free diabetes care this text is about electronic aspirins this text is about electronic aspirins this text is about robotic check-ups</p> <p>6. The discovery of_ by Frederick Hopkins and contemporaries was accomplished through feeding studies using animals at the start of the 1900s. a) vaccine b) vitamins c) HIV d) syringe</p> <p>7. _ was discovered in the 1980s by Robert Gallo and Luc Montagnier and following an influx of patients around the time. syringe X-Ray HIV vitamins</p> <p>8. The concept of_ was first described in 1242 by the physician Ibn al-Nafis, and first brought to prominence in 1628 by William Harvey. This led to a far better understanding of the human body in general and to many of the treatments and techniques we now take for granted. vitamins the circulatory system HIV syringe</p>
--	--	---

		<p>9. Before_, repairing broken bones and identifying the cause of many other problems would have been hugely more difficult and has played a role in colouring our understanding of the human body even further. When Conrad Rontgen first discovered the technique in 1895, he used it to create an image of his wife's hand. X-rays DNA HIV vitamins</p> <p>10. ___ was discovered by the Swiss physician Friedrich Miescher and was at first known as 'nuclein' (what was wrong with that name?). This has led to a much better understanding of a range of diseases and illnesses but is likely to lead to many more discoveries in the future as gene therapy becomes more widely used DNA X-rays vitamins the circulatory system</p> <p>11. Before the discovery of the_ in 1920 by Frederick Banting, diabetes was a condition that would lead to a slow and unpleasant death. Today, thanks to this finding, most diabetic patients manage to live normal and full lives which has affected the lives of millions of people around the world. hormone insulin X-rays the circulatory system DNA</p> <p>12. if you ever had to have an operation without any form of_ then you would likely have a whole new appreciation for just how important this discovery was. Before_ you had a rope to bite into and a shot of vodka... anaesthetic X-rays DNA vitamins</p> <p>13. While we'll get to penicillin soon enough, it wouldn't have been possible with Louis Pasteur's initial_ which shed light on the causes of diseases and lead to many of the hygiene practices we now take for granted. 'germ theory' penicillin DNA hormone insulin</p> <p>14. intravenous injection внутривенная инъекция внутрикожная инъекция внутримышечная инъекция</p>
--	--	---

		<p>d)капельница</p> <p>15. intradermal injection внутривенная инъекция капельница внутримышечная инъекция внутрикожная инъекция</p> <p>16. intramuscular injection мрт внутримышечная инъекция капельница грелка внутримышечная инъекция</p> <p>17. to insert a thermometer измерить давление убрать термометр с) поставить термометр d)поставить укол</p> <p>18. to bring the fever down выдать лекарство делать инъекцию делать массаж сбить температуру</p> <p>19. surgical treatment амбулаторное лечение консервативное лечение альтернативное лечение хирургическое лечение</p> <p>20.to prescribe treatment назначить лечение назначить массаж назначить уколы назначить мрт</p> <p>Тема 3.5. Итоговое занятие. Промежуточная аттестация: контрольная работа Выберите один правильный вариант ответа: 1. Edward Jenner was the discoverer of vaccination for ...</p>
--	--	---

chicken-pox
smallpox
scarlet fever
measles

2. The endocrine glands produce regulatory substances called ...
urine
carbon dioxide
blood
hormones

3. The nurse dressed the wound in the ...
a) ward
b). operating-room
dressing-room
reception ward

4. We ... anatomy last year. a). studied
study
is study
is studying

5. She ... give you injections.
may
should
would
can

6. I ... an English exercise now.
write
am writing
is writing
writes

7. He ... in Moscow already.
has been
was
will
can

8. Alexander Fleming found a new drug, ...

a) ether b) lidocaine

penicillin

sulfa drug

9. The favorite English holiday is...

racing

Christmas

coronation

wedding

10. Where do you feel ...?

irritation

trouble

difficulties

pain

11. A nurse must carry out all the ... of a doctor.

words

designs

prescriptions

thoughts

12. The world medicine has made a great progress in the protection of ...

nature

human health

environment

people

13. The 6th year of study is called

internship

last year

post-graduate

residency

14. All the vertebrae compose the ...

spine

brain

stomach

urethra

15. The doctor went to the wards for morning ward ...

exercise
test
make-up
round

16. Florence Nightingale was an English ...

a) nurse b) surgeon
queen
student

17. to feel the pulse

измерять давление
брать анализы
измерять пульс
измерять рост

18. syringe

шприц
водяная грелка
пузырь со льдом
капельница

19. vessel

кость
сосуд
мочеточник
мочевой пузырь

20. hygiene

акушерство
гигиена
терапия
хирургия

ПРАКТИЧЕСКИЕ ЗАДАНИЯ

Задание 1.

Обсуждение темы (мини-ролевая игра). Ваша группа (А) пригласила английского профессора Джона Сарда (Б), специалиста по здоровому образу жизни.

<p>А. <i>Участники встречи:</i> Подготовьте 5 вопросов по данной теме</p> <p><i>Чтобы задать вопросы, используйте выражения:</i> Professor Sard, could you recommend ...? Could you please give us more details about ...? What is your opinion about ...? How much ... should we eat?</p>	<p>Б. <i>Профессор Джон Сард:</i> Подготовьте рекомендации и советы по здоровому образу жизни и правильному питанию</p> <p><i>Чтобы дать рекомендации и советы, используйте:</i> You should ... I think you need ... My advice is. I recommend you to.</p>
---	--

Задание 2.

Обсуждение темы (ролевая игра). Ваша группа (А) пригласила английского специалиста по фитнесу доктора Келли (Б). Сейчас состоится обсуждение роли физических упражнений в поддержании здоровья.

<p>А. <i>Участники встречи:</i> Подготовьте 5 вопросов по данной теме</p> <p><i>Чтобы задать вопросы, используйте выражения:</i> Dr. Kelly, could you recommend ?? Could you please give us more details about ...? What is your opinion about ...? How often should we ...?</p>	<p>Б. <i>Специалист:</i> Подготовьте рекомендации и советы по поддержанию физической формы</p> <p><i>Чтобы дать рекомендации и советы, используйте:</i> You should ... I think you need ... My advice is ... I can recommend you to ... Everyone knows that ...</p>
--	--

Задание 3. Ваша группа (А) пригласила английского специалиста-исследователя в области биометеорологии мистера Шеридана (Б). Сейчас состоится обсуждение темы *Weather and Health*.

<p>А. <i>Участники встречи:</i> Подготовьте 5 вопросов по данной теме</p> <p><i>Чтобы задать вопросы, используйте:</i> Mr. Sheridan, could you tell us ...? Could you please give us more details about ...? What is your opinion about...? What do you think about ...?</p>	<p>Б. <i>Специалист:</i> Будьте готовы ответить на вопросы и дать рекомендации</p> <p><i>Чтобы дать рекомендации и советы, используйте:</i> I'd like to tell you about ... You should know that ... Here is some information about ... I think you need ... I recommend you to ...</p>
--	---

Задание 4. Проводим конференцию (ролевая игра). В конференции «Медицинские профессии» участвуют: (1) председатель (chairperson), (2) выступающие (speakers).

1. *Chairperson:* пользуясь информацией текста (задание 4) и выполненными заданиями (№ 12, 14А), подготовьте краткое вступление для открытия конференции и краткое заключение. Изучите также приведенную ниже таблицу (Б) с необходимыми коммуникативными моделями для обращения к аудитории, открытия конференции, предоставления слова выступающему, закрытия конференции.

2. *Speakers:* выберите специализацию, которая вас интересует, используя приведенную ниже информацию о разных врачебных профессиях (А). Выступите от имени представителя выбранной вами профессии с рассказом о деятельности специалиста. При необходимости самостоятельно найдите дополнительные сведения (используйте материалы из Интернета на английском языке). Изучите также таблицу (Б) с необходимыми коммуникативными моделями для обращения к аудитории.

А. *What do different medical specialists do?*

Anaesthetist - administers anaesthetics to patients who are undergoing surgery and takes care of them during and after the operation. Anaesthetists are also involved in pain management.
 Cardiologist - deals with diseases of the heart. Diagnostic methods include chest percussion and echocardiography. Cardiologists provide continuing care of heart patients, doing basic heart-function studies, supervising therapy, including drug therapy.
 Intensive Care Specialist - diagnoses and provides intensive medical care for critically ill patients, often through the use of organ support systems.
 Neurologist - studies and treats injuries and diseases affecting the brain, spinal cord, peripheral nervous system and muscle tissue.
 Obstetrician/Gynaecologist - provides medical care before, during and after childbirth (obstetrics), and diagnoses, treats and assists in the prevention of disorders of the female reproductive system (gynaecology).
 Ophthalmologist - diagnoses and treats diseases, injuries and deficiencies of the eye. Paediatrician - diagnoses and treats diseases of children from birth to early adolescence.
 Pathologist - uses laboratory procedures to identify and diagnose stages of diseases and possible sources of infection in body tissues, fluids, secretions and other specimens.
 Psychiatrist - diagnoses and treats mental, emotional and behavioural disorders.
 Radiologist - diagnoses and treats diseases using radiant energies such as X-rays, ultrasound, gamma rays and radio waves.
 Surgeon - treats diseases, injuries, and deformities by operative methods to help improve bodily function or appearance using specialized instruments such as scalpels.

Б. The Conference: Medical Specialists. Проводим конференцию.

WHAT TO DO AND WHAT TO SAY:
 ИНСТРУКЦИЯ ДЛЯ УЧАСТНИКОВ:

Chairperson	Participant (Medical Specialist)
opens the conference	makes a report on the duties and responsibilities of a specialist
gives the floor to the participants	answers questions
asks if there are questions or remarks	
Chairperson	Participant (Medical Specialist)
makes concluding remarks	asks questions to the speakers
declares the conference closed	makes a comment
Phrases to use:	Phrases to use:
Hello, everybody. Today we will discuss ... The first (second, next) speaker is ...	1) Today I'd like to tell you about ... My report is over, thank you.
Thank you very much for your report.	I'll be glad to answer your questions.
Are there any questions to the speaker? Any comments?	Thank you for your report.
Our discussion is over, thank you very much.	I'd like to ask you about ... I'd like to make a (brief) comment ...

Задание 5. Участие в семинаре «*Important Names and Facts in the History of Medicine*».

Три преподавателя медицинской школы из Великобритании (1) профессор Маргарет Стюарт (Margaret Stewart), профессор Майкл Байрам (Michael Byram) и профессор Роберт Уилсон (Robert Wilson), специалисты по истории медицины (Древние века, Средние века, Новое время), проводят с российскими студентами (2) семинар на тему «*Important Names and Facts in the History of Medicine*». 1. *Professors*: ведущий профессор открывает семинар, объявляет тему. Специалист по каждому периоду истории медицины задает студентам вопросы (по материалам заданий 5, 10, 15), делает комментарии к ответам студентов, дает пояснения. В заключение семинара каждый профессор выбирает студентов, лучше других знающих

историю медицины соответствующего периода (кроме свободного владения информацией трех частей текста, принимается во внимание знание дополнительных сведений, полученных студентами из самостоятельно найденных источников).

2. *Students*: готовятся к семинару, изучая тексты по истории медицины, используя выполненные задания, а также дополнительные источники, и во время семинара отвечают на вопросы специалистов из Великобритании.

WHAT TO DO AND WHAT TO SAY ИНСТРУКЦИЯ ДЛЯ УЧАСТНИКОВ:

Professors	Students
open the seminar and introduce the subject	answer questions asked by the professors
ask questions	make comments or add to the answers of other students
make remarks and comments	thank the professors for coming and organizing the seminar
make concluding remarks and name the best students	
thank all the students for participating in the seminar	
Phrases to use:	Phrases to use:
Hello, everybody. Today we will discuss ... The first (second, next) question is ...	I'd like to answer your question in this way ... The answer is ... I can say ...
I'd like to ask you
Do you know (who/when/what) ... Any comments? Anything to add?	I'd like to add ...
Thank you very much for your answers/comments. Are there any questions to us?	My report is over, thank you.
To my mind, the best student today is ...	I'll be glad to answer your questions.
Our discussion/seminar is over, thank you very much.	Thank you for your report. I'd like to ask you about ... I'd like to make a (brief) comment ...

Задание 6. Международная встреча российских студентов с медицинскими сестрами из Великобритании.

К российским студентам приехали медицинские сестры из Великобритании. На встрече будут обсуждаться две проблемы:

1. Подготовка медицинских сестер в России.
2. Профессия медицинской сестры (обязанности, специализации, содержание обучения).

Russian students: готовятся к встрече, изучают тексты по сестринскому образованию, используя выполненные задания, которые понадобятся для ответов на вопросы британских гостей о подготовке медицинских сестер в России. Готовят вопросы к британским гостям о профессии медицинской сестры.

British nurses: задают студентам вопросы о подготовке медицинских сестер в России (по материалам заданий) и отвечают на вопросы российских студентов о профессии медицинской сестры.

Эталоны ответов:

Тема 1.1. Вводно-коррективный фонетический курс (входной контроль)

№ теста	ответ	№ теста	ответ	№ теста	ответ	№ теста	ответ	№ теста	ответ
1	a	5	a	9	b	13	a	17	a
2	b	6	a	10	b	14	a	18	a
3	a	7	c	11	a	15	b	19	a
4	a	8	b	12	c	16	a	20	a

Раздел 1. Вводно-коррективный курс. Грамматика (текущий контроль)									
Тема 1.1. Вводно-коррективный фонетический курс									
№ теста	ответ	№ теста	ответ	№ теста	ответ	№ теста	ответ	№ теста	ответ
1	d	5	a	9	d	13	a	17	a
2	a	6	d	10	b	14	b	18	a
3	a	7	a	11	a	15	a	19	a
4	a	8	b	12	d	16	a	20	c

Тема 1.2. Healthy life style									
№ теста	ответ	№ теста	ответ	№ теста	ответ	№ теста	ответ	№ теста	ответ
1	a	5	d	9	b	13	c	17	d
2	a	6	d	10	c	14	b	18	a
3	a	7	b	11	a	15	b	19	a
4	a	8	a	12	b	16	c	20	b

Тема 1.3.Профессия врача											
№ теста	ответ	№ теста	ответ	№ теста	ответ	№ теста	ответ	№ теста	ответ	№ теста	ответ
1	a	6	d	11	a	16	a	21	b	26	c
2	b	7	a	12	c	17	a	22	a	27	a
3	a	8	a	13	d	18	c	23	a	28	a
4	b	9	a	14	c	19	a	24	b	29	c
5	a	10	c	15	b	20	a	25	a	30	a

Тема 2.1. Анатомия человека									
№ теста	ответ	№ теста	ответ	№ теста	ответ	№ теста	ответ	№ теста	ответ
1	c	5	b	9	c	13	a	17	a
2	b	6	b	10	a	14	b	18	a
3	a	7	a	11	b	15	a	19	c
4	a	8	c	12	a	16	a	20	d

Тема 3.1. Клинические лабораторные и инструментальные методы исследования									
№ теста	ответ	№ теста	ответ	№ теста	ответ	№ теста	ответ	№ теста	ответ
1	b	5	a	9	a	13	a	17	c
2	b	6	a	10	a	14	a	18	a
3	d	7	b	11	a	15	a	19	c
4	c	8	a	12	a	16	a	20	a

Тема 3.2. Средства личной защиты медицинского персонала и методы стерилизации									
№ теста	ответ	№ теста	ответ	№ теста	ответ	№ теста	ответ	№ теста	ответ
1	a	5	a	9	b	13	b	17	a
2	a	6	d	10	b	14	d	18	d
3	a	7	c	11	a	15	b	19	b
4	a	8	b	12	b	16	d	20	a

Тема 3.4. Величайшие открытия и технологические инновации в сфере медицины									
№ теста	ответ	№ теста	ответ	№ теста	ответ	№ теста	ответ	№ теста	ответ
1	a	5	d	9	a	13	a	17	c
2	b	6	b	10	a	14	a	18	d
3	a	7	c	11	a	15	d	19	d
4	a	8	b	12	a	16	d	20	a

Тема 3.5. Итоговое занятие. Практическое занятие № 36. Промежуточная аттестация: контрольная работа									
№ теста	ответ	№ теста	ответ	№ теста	ответ	№ теста	ответ	№ теста	ответ
1	b	5	d	9	b	13	a	17	c
2	d	6	b	10	d	14	a	18	a
3	c	7	a	11	c	15	d	19	b
4	a	8	c	12	b	16	a	20	b

№п/п	Дисциплина	Оценочные материалы
3.	СГ.03 Безопасность жизнедеятельности	<p>ЗАДАНИЯ В ТЕСТОВОЙ ФОРМЕ</p> <p>1. Безопасность жизнедеятельности (БЖД) изучает: средства личной защиты защиту личности, общества и государства 3) внутреннее качество, свойственное homo sapiens, направленное на достижениекакой-либо цели опасности, угрожающие каждому человеку и разрабатывает способы защиты от них</p> <p>2. Предметом изучения БЖД является: деятельность методы обеспечения безопасности система «человек-опасность» средства обеспечения безопасности</p> <p>3. Объектом изучения БЖД является:</p>

№п/п	Дисциплина	Оценочные материалы
		<p>система «человек-опасность» деятельность принципы обеспечения безопасности идентификация опасностей</p> <p>4. Методический прием аналитического исследования рассматриваемой среды – это декомпозиция пассионарность деятельность квантификация</p> <p>5. Внутреннее качество, свойственное homo sapiens и направленное на достижение какой-либо цели – это деятельность декомпозиция пассионарность фактор</p> <p>6. Любое воздействие, оказывающее влияние на организм человека – это пассионарность декомпозиция риск фактор</p> <p>7. Опасностью называется: любое воздействие, оказывающее влияние на организм человека фактор, приносящий ущерб здоровью человека методический прием аналитического исследования среды внутренняя причина деятельности</p> <p>8. Риск - это количественная мера опасности, понимаемая как сочетание частоты опасного события и тяжести его последствий системный процесс взаимодействия человека с окружающей средой фактор, приносящий ущерб здоровью человека незначительная опасность, которой можно пренебречь</p> <p>9. Основные группы принципов обеспечения безопасности: ликвидации опасности, защиты расстоянием, экранирования, защиты временем, контроля ориентирующие, техногенные, организационные, управленческие</p>

№п/п	Дисциплина	Оценочные материалы
		<p>3) адекватности, контроля, обратной связи, эффективности защиты временем, информации, несовместимости, нормирования</p> <p>10. Природным катастрофам присущи следующие проявления эпидемии, эпизоотии, эпифитотии, голод, терроризм вооруженные конфликты, войны землетрясения, наводнения, ураганы, цунами, оползни и др. аварии с выбросами РВ, АОХВ, БС, обрушения зданий и пожары, аварии в системах жизнеобеспечения, транспортные катастрофы необратимые изменения в биосфере и гидросфере, литосфере и атмосфере</p> <p>11. Умеренное запрокидывание головы, выдвигание нижней челюсти вперед, открывание рта пострадавшего – это прием Геймлиха прием Селлика тройной прием П.Сафара положение Маккартни</p> <p>12. Признаки клинической смерти отсутствие пульса на лучевой артерии, единичные сердечные толчки отсутствие дыхания, отсутствие сердцебиения, отсутствие реакции зрачка на свет появление симптома "кошачий глаз" отсутствие сознания, неритмичное дыхание</p> <p>13. Поражения людей, возникающие в результате воздействия высоких либо низких температур, приводящие к возникновению ожогов либо отморожений, общему перегреванию либо переохлаждению организма вызываются динамическими (механическими) факторами ЧС термическими факторами радиационными факторами химическими факторами биологическими факторами</p> <p>14. Санитарно-гигиенические и противоэпидемические мероприятия проводятся с целью: своевременное оказание населению медицинской помощи распределения пораженных на группы нуждаемости в изоляции и санитарной обработке сохранение и укрепление здоровья населения, а также профилактика инфекционных болезней и ликвидация эпидемических очагов предупреждение возникновения и распространения инфекционных заболеваний среди населения</p> <p>15. Национальная безопасность включает в себя государственную безопасность международную безопасность</p>

№п/п	Дисциплина	Оценочные материалы
		<p>социальную безопасность историческую безопасность</p> <p>16. Статья 87 конституция РФ определяет, что в случае агрессии против РФ или непосредственной угрозы агрессии, президент РФ вводит на территории РФ или отдельных местностях: чрезвычайное положение военное положение мобилизационную подготовку мобилизацию</p> <p>17. Целью введения военного положения является: создание условий для отражения агрессии против РФ создание условий для агрессии против иностранного государства организация вторжения Вооруженных сил РФ на территорию иностранного государства все перечисленное</p> <p>18. Правовыми основами мобилизационной подготовки и мобилизации не является: Конституция РФ Международные договоры РФ Гражданский процессуальный кодекс РФ Федеральный закон «Об обороне»</p> <p>19. Оборона - это..... 1) система политических, экономических, военных, правовых, социальных и иных мер по подготовке к вооруженной защите целостности и неприкосновенности территорий РФ 2) задачи РФ по проведению мероприятий по переводу Вооруженных сил на режим военного времени, определенные условия работы Вооруженных сил 3) система, включающая в себя организацию военного учета, бронирование на военное время граждан, объявление мобилизации, деятельность Вооруженных сил в мирное и военное время</p> <p>20. Целями введения чрезвычайного положения являются все, кроме: мобилизация трудоспособного населения защита конституционного строя РФ обеспечение защиты прав и свобод человека устранение обстоятельств ЧП</p> <p>21. Главной целью гражданской обороны является: обеспечение безопасности российских граждан обучение населения способам защиты от опасностей при ведении или вследствие военных действий</p>

№п/п	Дисциплина	Оценочные материалы
		<p>3) обеспечение мобилизационной подготовки</p> <p>22. Под национальной безопасностью понимается: безопасность её многонационального народа как носителя суверенитета, и единственного источника власти в РФ безопасность президента РФ в. совокупность факторов, обеспечивающих жизнеспособность государства безопасность важных интересов страны и её граждан в экономической, политической, военной, экологической области</p> <p>23. Военному учету подлежат: 1) лица мужского пола, годные по состоянию здоровья к воинской службе; лица женского пола, годные по состоянию здоровья к военной службе и имеющие специальность по перечню специальностей лица мужского пола, годные по состоянию здоровья к военной службе в. лица мужского пола, проходящие военную службу или альтернативную гражданскую службу</p> <p>24. Руководство мобилизационной подготовкой муниципальных образований и организаций осуществляют: Вооруженные силы РФ; Совет Федерации; Государственная Дума; 4.) органы исполнительной власти субъектов РФ.</p> <p>25. Организации обязаны предоставлять в период мобилизации и мобилизационной подготовки все, кроме: Информацию, необходимую для разработки и осуществления мобилизационных мероприятий; Финансовые средства для проведения мобилизации без возмещения государством понесенных ими убытков; Здания, сооружения, коммуникации, земельные участки, транспорт и другие материальные средства.</p> <p>26. Цель проведения лечебно-эвакуационных мероприятий при чрезвычайных ситуациях: преимущество и последовательность в оказании медицинской помощи своевременность оказания медицинской помощи сохранить жизнь максимальному числу, а также быстрее восстановление и трудоспособности раненых (пораженных), больных розыск, сбор, вывоз (вынос) раненых с места ранения и очагов массовых санитарных потерь</p> <p>27. При проведении лечебно-эвакуационного обеспечения населения в чрезвычайных ситуациях наиболее оптимальным является применение двухэтапной системы оказания помощи проведение полного комплекса мероприятий в зоне чрезвычайной ситуации трёхэтапная система оказания помощи оказание только специализированной медицинской помощи</p> <p>28. Принципы современной системы лечебно-эвакуационных мероприятий при чрезвычайных ситуациях: 1) централизованность, плановость, натуральность</p>

№п/п	Дисциплина	Оценочные материалы
		<p>своевременность, преемственность и последовательность в оказании помощи и лечении пораженных быстрее возвращение к труду раненых, больных и пораженных непрерывность в оказании первой врачебной помощи</p> <p>29. Принцип «своевременность» в проведении лечебно-эвакуационных мероприятий на этапе медицинской эвакуации достигается: Чёткой организацией розыска пораженных и оказанием им первой медицинской помощи на месте поражения Большим количеством врачей в очаге поражения Наличием врачей всех специальностей в очаге поражения Четким ведением медицинской документации</p> <p>30. Основой принципа «последовательность и преемственность» в проведении лечебно-эвакуационных мероприятий на этапе медицинской эвакуации является: 1) единое понимание патологических процессов, происходящих в организме человека или современной травме и болезнях, и единые взгляды на их лечение и профилактику своевременность и регулярность в представлении отчетных документов расширение объема оказываемой медицинской помощи на этапе медицинской эвакуации соответствие видов оказываемой медицинской помощи определенным этапам медицинской эвакуации дифференцированный подход к определению объема медицинской помощи</p> <p>СИТУАЦИОННЫЕ ЗАДАЧИ</p> <p>Задача 1. Во время приготовления пищи человек получил ожог пальцев правой кисти. Вопрос: Какие исполнительные механизмы были задействованы, когда человек отдернул руку?</p> <p>Задача 2. При пожаре спасатели вынесли из горящего помещения человека, находящегося в бессознательном состоянии. На пострадавшем горят брюки на правой нижней конечности, обувь тлеет. Дыхание нарушено, сердечная деятельность сохранена. Вопрос: 1. установите предварительный диагноз. укажите примерную площадь ожоговой поверхности. какое первое мероприятие должны произвести спасатели после выноса пострадавшего? какую неотложную помощь должны оказать Вы?</p> <p>Задача 3. В кинофильме «Гибель Титаника» в эпизоде, где киногерой держится руками за плавучее средство и ведёт разговор. Вода в это время в океане была довольно холодной. Вопрос: 1. какой компенсаторный механизм возникает у человека, находящегося в холодной воде и имело место у киногероев? 2. почему не рекомендуется для согревания организма (находясь в холодной воде) больше двигаться?</p> <p>Задача 4. На предприятии произошла радиационная авария с выбросом в окружающую среду радиоактивных веществ. Из очага поражения в ЦРБ доставлен пострадавший предъявляет жалобы на наличие раны в области правого бедра, на сильную боль в области раны, на сильное кровотечение из раны.</p>

№п/п	Дисциплина	Оценочные материалы
		<p>Объективно: общее состояние удовлетворительное, на передней поверхности бедра, в средней трети, отмечается резанная рана размером 1 см. х 5 см. Из раны отмечается большое кровотечение.</p> <p><u>Вопрос</u> 1. Какие мероприятия первой медицинской помощи необходимо провести пострадавшему?</p> <p>2. Куда, каким транспортом, в каком положении необходимо эвакуировать пострадавшего после оказания помощи?</p> <p>Задача 5. На предприятии произошёл взрыв. Из очага поражения в ЦРБ доставлен пострадавший. Предъявляет жалобы на наличие раны в области правого бедра, на сильную боль в области раны, на кровотечение из раны.</p> <p>Объективно: общее состояние удовлетворительное, конечность деформирована на передней поверхности бедра, в средней трети, отмечается рваная рана размером 1 см. х 5 см. В ране определяется кость, из раны большое кровотечение.</p> <p><u>Вопрос</u> 1. Какие мероприятия первой медицинской помощи необходимо провести пострадавшему?</p> <p>2. Куда, каким транспортом, в каком положении необходимо эвакуировать пострадавшего после оказания помощи?</p> <p>Задача 6. На предприятии произошёл взрыв. Из очага поражения в ЦРБ доставлен пострадавший в бессознательном состоянии.</p> <p>Объективно: общее состояние крайне тяжелое, дыхание и сердцебиение отсутствуют, в левой височной области гематома, в средней трети правого бедра, на передней поверхности, отмечается рваная рана размером 1 см. х 5 см, из раны большое кровотечение.</p> <p><u>Вопрос</u> 1. Какие мероприятия первой медицинской помощи необходимо провести пострадавшему?</p> <p>2. Куда, каким транспортом, в каком положении необходимо эвакуировать пострадавшего после оказания помощи?</p> <p>7. На предприятии произошёл взрыв. В лечебно-профилактическое учреждение доставлен пострадавший в бессознательном состоянии.</p> <p>Объективно: общее состояние крайне тяжелое, дыхание и сердцебиение отсутствуют, в левой височной области гематома, в средней трети правого бедра, на передней поверхности, отмечается асептическая повязка, промокшая кровью.</p> <p><u>Вопрос:</u> 1. Какие мероприятия первой медицинской помощи необходимо провести пострадавшему?</p> <p>2. Куда, каким транспортом, в каком положении необходимо эвакуировать пострадавшего после оказания помощи?</p> <p>Задача 8. На предприятии произошла радиационная авария с выбросом в окружающую среду радиоактивных веществ. Из очага поражения в ЦРБ доставлен пострадавший предъявляет жалобы на наличие раны в области правого бедра, на сильную боль в области раны, на сильное кровотечение из раны.</p> <p>Объективно: общее состояние удовлетворительное, на передней поверхности бедра, в средней трети, отмечается резанная рана размером 1 см. х 5 см. Из раны отмечается большое кровотечение.</p> <p><u>Вопрос</u> 1. Какие мероприятия первой медицинской помощи необходимо провести пострадавшему?</p> <p>2. Куда, каким транспортом, в каком положении необходимо эвакуировать пострадавшего после оказания помощи?</p>

Эталоны ответов:

№ вопроса	ответ	№ вопроса	ответ	№ вопроса	ответ	№ вопроса	ответ	№ вопроса	ответ	№ вопроса	ответ
1	4	6	4	11	3	16	2	21	1	26	2
2	3	7	2	12	2	17	1	22	1	27	1
3	2	8	1	13	2	18	3	23	1	28	2
4	1	9	1	14	3	19	1	24	4	29	1
5	3	10	3	15	1	20	1	25	2	30	1

Задача 1. Рецепторы (экстерорецепторы); мозг (центральная нервная система).

Задача 2. 1) Ожог правой нижней конечности.

2) Примерно 15-16% (бедро, голень).

3) Накинуть на нижнюю половину туловища пострадавшего плотный материал (одеяло, плащ, пальто).

4) Проводить искусственную вентиляцию лёгких, наложить асептическую повязку.

Задача 3. Мышечное дрожание. 2. Увеличивается обмен веществ и расширяются периферические кровеносные сосуды, что ведёт к увеличению теплопотери.

Задача 4. Проведение частичной специальной обработки открытых участков тела; удаление радиоактивных веществ с одежды и обуви: временная остановка наружного кровотечения путем наложения жгута (закрутки); наложение асептической повязки; обезболивание; эвакуация на санитарном транспорте, лёжа, в лечебное учреждение (отделение) хирургического профиля.

Задача 5. Временная остановка наружного кровотечения путем наложения жгута (закрутки); наложение асептической повязки; обезболивание; транспортная иммобилизация поврежденной конечности шиной Дитерихса; эвакуация на санитарном транспорте, лёжа, в лечебное учреждение (отделение) хирургического профиля.

Задача 6. Непрямой массаж сердца (дефибрилляция); искусственная вентиляция легких; временная остановка наружного кровотечения путем наложения жгута (закрутки) и асептической повязки в области правого бедра; асептическая повязка на голову; обезболивание; эвакуация лежа на санитарном транспорте в лечебное учреждение (отделение) хирургического (нейрохирургического) профиля.

Задача 7. Непрямой массаж сердца (дефибрилляция), искусственная вентиляция легких с помощью S-образной трубки (аппарата), временная остановка наружного кровотечения путем наложения жгута, смена асептической повязки; повторное обезболивание; эвакуация лёжа на санитарном транспорте в лечебное учреждение (отделение) хирургического профиля.

Задача 8. Проведение частичной специальной обработки открытых участков тела; удаление радиоактивных веществ с одежды и обуви: временная остановка наружного кровотечения путем наложения жгута (закрутки); наложение асептической повязки; обезболивание; эвакуация на санитарном транспорте, лёжа, в лечебное учреждение (отделение) хирургического профиля.

№п/п	Дисциплина	Оценочные материалы									
		Оценочные средства для прохождения промежуточной аттестации									
4.	СГ.04 Физическая культура	для входного контроля (ВК)				бег 100 м, поднимание туловища из положения, лежа (ж), подтягивание (м)					
		для текущего контроля (ТК)				посещение занятий в течение семестра, контроль за состоянием занимающихся					
		для промежуточной аттестации (ПА)				сдача нормативов					
		табл. 1 Нормативы для определения физической подготовленности по дисциплине									
ника направленности тестов		женщины					мужчины				
оценка в баллах											
		5	4	3	2	1	5	4	3	2	1
тест на скоростную подготовленность											
-бег – 100 м (сек)		16'4"	17'4"	17'8"	18'0"	18'7"	13'1"	14'1"	14'4"	14'8"	15'0"
-челночный бег 3x10 м (с)		8'2"	8'8"	9'0"	9'1"	9'2"	7'1"	7'7"	8'0"	8'2"	8'8"

тест на скоростную выносливость бег 1000 м (мин. сек) бег 2000 м (мин. сек) бег 3000 м (мин. сек)		4'00" 10'50	4'20" 12'30	4'40" 13'10	5'00"	5'10"	3'30" 12'00	3'40" 13'40	3'50" 14'30	4'15"	4'30"
тест на силовую подготовленность: - подтягивание из виса на высокой перекладине (количество раз) или сгибание и разгибание рук в упоре лёжа на полу (количество раз) или рывок гири 16 кг (количество раз) -подтягивание из виса лежа на низкой перекладине (количество раз) или сгибание и разгибание рук в упоре лежа на полу (количество раз)							15 44 43	12 32 25	10 28 21	8 24 18	5 20 15
-тест на скоростно-силовую подготовленность (прыжок в длину с места в см)		1.95	1.80	1.70	1.65	1.60	2.40	2.25	2.10	2.05	2.00
тест на гибкость -наклон вперед из положения стоя с прямыми ногами на гимнастической скамье (ниже уровня скамьи-см)		+16	+11	+8	+7	+6	+13	+8	+6	+5	+4
Дополнительные нормативы по видам спорта											
1.	Волейбол – -верхняя передача над собой; -нижняя передача над собой (высота полета мяча 1,5-2 м); -подача мяча (из 10)	15 15 9	12 12 7	10 10 5	8 8 3	6 6 2	15 15 9	12 12 7	10 10 5	8 8 3	6 6 2

2.	Баскетбол – -ведение мяча (челночный бег 10×10)в секундах; -штрафные броски (из 10) количество раз; -передача мяча (20 сек, расстояние до стены 2 м) количество раз	7 с	8 с	9 с	10 с	11 с	5 с	7 с	9 с	10 с	11 с
		9	7	5	3	2	9	7	5	3	2
		25	20	15	10	5	30	25	20	15	10

табл. 2

Нормативы для определения физической подготовленности по дисциплине (спец. отделение "А")

Имя направленноститестов	женщины			мужчины		
	оценка в баллах					
	отлично	хорошо	удовлетвори тельно.	отлично	хорошо	удовлетво рительно
	3	2	1	3	2	1
тест на быстроту и координацию быстрая ходьба на 60 м (сек)	18-20	19,5-22	22,5-24	15-16	17-18	8,5-19
тест на силовую подготовленность -поднимание и опускание туловища из положения лежа (ноги закреплены, руки (количество раз)	40	30	20			
отжимание из упора лежа (количество раз)				30 и более	25	20
тест на общую выносливость (тест Купера) 12-ти минутный бег (м)	2000 и больше	1800	1500	2500	2300	2000
тест на скоростно-силовую (прыжок в длину с места в см)		170и выше	160-169		220 и выше	210-219

№п/п	Дисциплина	Оценочные материалы
5.	СГ.05 Основы бережливого производства	ЗАДАНИЯ В ТЕСТОВОЙ ФОРМЕ Часть 1. Тема 1. Введение в бережливое производство 1. КАК С ЯПОНСКОГО ЯЗЫКА ПЕРЕВОДИТСЯ СЛОВО «МУДА»? создание добавляющей ценности время на переналадку оборудования

№п/п	Дисциплина	Оценочные материалы
		<p>встраивание контроля качества потери выравнивание производства</p> <p>2. ПОТЕРИ В БЕРЕЖЛИВОМ ПРОИЗВОДСТВЕ - ЭТО...? любое действие, которое потребляет ресурсы, но не создает ценности для потребителя 2) психологические факторы, определяющие негативные влияния на медицинское сотрудничество недостатки, присущие продукту с точки зрения потребителя</p> <p>Тема 2. Теоретические основы бережливого производства</p> <p>3. ЧТО ИЗ ПЕРЕЧИСЛЕННОГО НЕ ОТНОСИТСЯ К ОСНОВНЫМ ПОТЕРЯМ В БЕРЕЖЛИВОМ ПРОИЗВОДСТВЕ? перепроизводство запасы обработка дефицит брак</p> <p>4. КАКОЙ РАННИЙ ВАРИАНТ ТЕРМИНА, ИЗВЕСТНОГО СЕГОДНЯ КАК «LEAN PRODUCTION» («БЕРЕЖЛИВОЕ ПРОИЗВОДСТВО») РАССМАТРИВАЛСЯ В 70-80 ГГ. XX ВЕКА? japanese (японский) tidy (аккуратный) fragile (хрупкий) reducing (сокращающий) active (активный)</p> <p>Тема 3. Стратегии и инструменты бережливого производства для выявления проблем и их причин</p> <p>5. Одной из главных причин возможной неудачи внедрения бережливых технологий, по мнению Джона Кравчика, является...? синдром «изобретено не здесь» большие материальные затраты применения данных технологий синдром «поздней реакции» феномен американской промышленности различные типы экономики государств Европы и Америки</p> <p>6. В какой отрасли промышленности стали первыми внедрять принципы и инструменты бережливого производства? электроника судостроение автомобилестроение станкостроение производство оптической техники</p>

№п/п	Дисциплина	Оценочные материалы
		<p>Тема 4. Реализация концепции бережливого производства в здравоохранении</p> <p>7. В каком типе производства стали первыми внедрять принципы и инструменты бережливого производства? проектное производство дискретное производство процессное производство</p> <p>8. К принципам бережливого производства в здравоохранении НЕ относится? быстрое и эффективное выявление и устранение потерь усиление обмена информацией на всех уровнях ЛПУ уменьшение финансовых затрат в ЛПУ сокращения сотрудников ЛПУ повышение качества и безопасности при оказании медицинских услуг стимулирование самосовершенствования работы сотрудников ЛПУ</p> <p>Тема 5. Стратегия клиенто-ориентированности в медицинской организации</p> <p>9. Внедрение бережливого производства потребует значительных финансовых инвестиций? верно неверно</p> <p>10. Система бережливого производства может быть внедрена только в производственных компаниях? верно неверно</p> <p>Тема 6. Стандартизация и непрерывное совершенствование</p> <p>11. КАКОЙ ИНСТРУМЕНТ ПРИМЕНЯЕТСЯ ДЛЯ ОПРЕДЕЛЕНИЯ ПОТЕРЬ И ДЕЙСТВИЙ, НЕ ДОБАВЛЯЮЩИХ ЦЕННОСТЬ? диаграмма Исикавы диаграмма Парето картирование потока создания ценности диаграмма спагетти</p> <p>12. ЧТО ИЗ ПЕРЕЧИСЛЕННОГО НЕ ОТНОСИТСЯ К ОСНОВНЫМ ПОТЕРЯМ В БЕРЕЖЛИВОМ ПРОИЗВОДСТВЕ? управление запасы обработка ожидание брак</p>

№п/п	Дисциплина	Оценочные материалы
		<p>Тема 7. Формирование корпоративной культуры бережливого производства</p> <p>13. ПРИМЕРОМ РАБОТЫ, НЕ ДОБАВЛЯЮЩЕЙ ЦЕННОСТИ ПРОДУКТУ / УСЛУГЕ, НО НЕОБХОДИМОЙ ПРИ ТЕКУЩЕМ РАЗВИТИИ МЕДИЦИНЫ (СКРЫТЫЕ ПОТЕРИ), ЯВЛЯЕТСЯ?</p> <p>дезинфекция измерение артериального давления медицинской сестрой формулировка врачом диагноза дублирование результатов анализов лаборатном лишние перемещения пациентом по клиники</p> <p>14. СОВОКУПНОСТЬ ОРГАНИЗАЦИОННО-ТЕХНИЧЕСКИХ МЕРОПРИЯТИЙ ПО РАЦИОНАЛЬНОЙ ОРГАНИЗАЦИИ РАБОЧИХ МЕСТ, ОБЕСПЕЧИВАЮЩУЮ БЕЗОПАСНОСТЬ РАБОТЫ И РОСТ ПРОИЗВОДИТЕЛЬНОСТИ ТРУДА МЕДИЦИНСКОГО СОТРУДНИКА – ЭТО...?</p> <p>система «кайзен» всеобщее обслуживание оборудования система 5S инструмент «пока-ёка» дзидока</p> <p>Часть 2.</p> <p>Тема 1. Введение в бережливое производство</p> <p>1. Перегрузка оборудования или медицинских сотрудников, возникающая при работе с большей скоростью или темпом и с большими усилиями в течение долгого периода времени по сравнению с расчетной нагрузкой - это...?</p> <p>муда мура мури нури</p> <p>2. Какой вид потерь был описан Джеффри Лайкером в книге «Дао Toyota» как дополнительный (8-ой вид потерь)?</p> <p>низкий уровень культуры оказания услуг нереализованный творческий потенциал сотрудников финансовые затраты на амортизацию оборудования психологические проблемы потребителей дефекты заполнения документов неквалифицированными сотрудниками</p> <p>Тема 2. Теоретические основы бережливого производства</p> <p>3. Является ли ВЕРНЫМ утверждение: в большинстве потоков создания ценности действия, создающие ценность с точки зрения потребителя, составляют незначительную долю всех выполняемых действий?</p> <p>да нет</p>

№п/п	Дисциплина	Оценочные материалы
		<p>4. Является ли ВЕРНЫМ утверждение: Сокращение (устранение) действий, создающих потери, представляет собой важнейший источник совершенствования потока создания ценности и увеличения удовлетворенности заинтересованных сторон? да нет</p> <p>Тема 3. Стратегии и инструменты бережливого производства для выявления проблем и их причин</p> <p>5. Информационный поток – это...? все действия, как создающие, так и не создающие ценность, которые позволяют продукции пройти все процессы движение предметов по потоку создания ценности движение информации по потоку создания ценности производство и перемещение за один раз одного изделия</p> <p>6. Материальный поток - это...? все действия, как создающие, так и не создающие ценность, которые позволяют продукции пройти все процессы движение предметов по потоку создания ценности движение информации по потоку создания ценности производство и перемещение за один раз одного изделия</p> <p>Тема 4. Реализация концепции бережливого производства в здравоохранении</p> <p>7. НА ТЕРРИТОРИИ КАКОЙ СТРАНЫ БЫЛА СОЗДАНА КОНЦЕПЦИЯ БЕРЕЖЛИВОГО ПРОИЗВОДСТВА? Израиль США Россия Япония Китай Франция Германия</p> <p>8. В КАКОЙ ОТРАСЛИ ПРОМЫШЛЕННОСТИ СТАЛИ ПЕРВЫМИ ВНЕДРЯТЬ ПРИНЦИПЫ И ИНСТРУМЕНТЫ БЕРЕЖЛИВОГО ПРОИЗВОДСТВА? электроника судостроение автомобилестроение станкостроение производство оптической техники</p> <p>Тема 5. Стратегия клиенто-ориентированности в медицинской организации</p> <p>9. КАК НАЗЫВАЕТСЯ ПРОИЗВОДСТВЕННАЯ КОНЦЕПЦИЯ, РАЗРАБАТЫВАЕМАЯ В НАШЕЙ СТРАНЕ В НАЧАЛЕ XX ВЕКА И ИМЕЮЩАЯ ОБЩИЕ ДЕТЕРМИНАНТЫ С КОНЦЕПЦИЕЙ БЕРЕЖЛИВОГО ПРОИЗВОДСТВА?</p>

№п/п	Дисциплина	Оценочные материалы
		<p>Всеобщее управление качеством Научная Организация Труда Новая экономическая политика трудоустройство коммунизм фордизм ленинизм</p> <p>10. ЧТО ИЗ ПЕРЕЧИСЛЕННОГО НЕ ОТНОСИТСЯ К ОСНОВНЫМ ПОТЕРЯМ В БЕРЕЖЛИВОМ ПРОИЗВОДСТВЕ? перепроизводство запасы обработка дефицит брак</p> <p>Тема 6. Стандартизация и непрерывное совершенствование</p> <p>11. СОВОКУПНОСТЬ ПОСЛЕДОВАТЕЛЬНЫХ ДЕЙСТВИЙ, НАПРАВЛЕННЫХ НА ДОСТИЖЕНИЕ ОПРЕДЕЛЕННОГО РЕЗУЛЬТАТА - ЭТО...? ценность процесс потери мура мури</p> <p>12. Какой синоним используется при описании диаграммы Исикавы панцирь черепахи рыбий скелет акул плавник щупальца осьминога кожа крокодила</p> <p>Тема 7. Формирование корпоративной культуры бережливого производства</p> <p>13. Что отображает диаграмма Исикавы? причины возникновения проблемы временные потери ответственных за возникновение проблемы затраты на ликвидацию последствий проблемы</p> <p>14. К какому ответвлению (ребру) диаграммы Исикавы можно отнести низкую мотивацию медицинских сотрудников в ЛПУ технологии и оборудование внешняя среда</p>

№п/п	Дисциплина	Оценочные материалы
		<p>люди состояние медицины в стране</p> <p>Часть 3. Тема 1. Введение в бережливое производство 1. К преимуществу диаграммы Исикавы как инструмента бережливых технологий относится ...? выявление недостающих данных, сведений и знаний о проблеме определение временных коэффициентов причин визуализация перемещения людей, материалов нахождение связей между информационным и бумажным потоками</p> <p>2. К преимуществу диаграммы Исикавы как инструмента бережливых технологий относится ...? временных коэффициентов причин визуализация перемещения людей, материалов расстановка акцентов для анализа и решения проблемы нахождение связей между информационным и бумажным потоками</p> <p>Тема 2. Теоретические основы бережливого производства 3. ЧТО ИЗ ПЕРЕЧИСЛЕННОГО НЕ ОТНОСИТСЯ К ОСНОВНЫМ ПОТЕРЯМ В БЕРЕЖЛИВОМ ПРОИЗВОДСТВЕ? перепроизводство запасы обработка дефицит брак</p> <p>4. КАКОЙ РАННИЙ ВАРИАНТ ТЕРМИНА, ИЗВЕСТНОГО СЕГОДНЯ КАК «LEAN PRODUCTION» («БЕРЕЖЛИВОЕ ПРОИЗВОДСТВО») РАССМАТРИВАЛСЯ В 70-80 ГГ. XX ВЕКА? japanese (японский) tidy (аккуратный) fragile (хрупкий) reducing (сокращающий) active (активный)</p> <p>Тема 3. Стратегии и инструменты бережливого производства для выявления проблем и их причин 5. Одной из главных причин возможной неудачи внедрения бережливых технологий, по мнению Джона Кравчика, является...? синдром «изобретено не здесь» большие материальные затраты применения данных технологий синдром «поздней реакции» феномен американской промышленности</p>

№п/п	Дисциплина	Оценочные материалы
		<p>5) различные типы экономики государств Европы и Америки</p> <p>6. В какой отрасли промышленности стали первыми внедрять принципы и инструменты бережливого производства? электроника судостроение автомобилестроение станкостроение производство оптической техники</p> <p>Тема 4. Реализация концепции бережливого производства в здравоохранении</p> <p>7. В каком типе производства стали первыми внедрять принципы и инструменты бережливого производства? проектное производство дискретное производство процесное производство</p> <p>8. К принципам бережливого производства в здравоохранении НЕ относится? быстрое и эффективное выявление и устранение потерь усиление обмена информацией на всех уровнях ЛПУ уменьшение финансовых затрат в ЛПУ сокращения сотрудников ЛПУ повышение качества и безопасности при оказании медицинских услуг стимулирование самосовершенствования работы сотрудников ЛПУ</p> <p>Тема 5. Стратегия клиенто-ориентированности в медицинской организации</p> <p>9. Внедрение бережливого производства потребует значительных финансовых инвестиций? верно неверно</p> <p>10. Система бережливого производства может быть внедрена только в производственных компаниях? верно неверно</p> <p>Тема 6. Стандартизация и непрерывное совершенствование</p> <p>11. КАКОЙ ИНСТРУМЕНТ ПРИМЕНЯЕТСЯ ДЛЯ ОПРЕДЕЛЕНИЯ ПОТЕРЬ И ДЕЙСТВИЙ, НЕ ДОБАВЛЯЮЩИХ ЦЕННОСТЬ? диаграмма Исикавы диаграмма Парето картирование потока создания ценности диаграмма спагетти</p>

№п/п	Дисциплина	Оценочные материалы
		<p>12. ЧТО ИЗ ПЕРЕЧИСЛЕННОГО НЕ ОТНОСИТСЯ К ОСНОВНЫМ ПОТЕРЯМ В БЕРЕЖЛИВОМ ПРОИЗВОДСТВЕ?</p> <p>управление запасы обработка ожидание брак</p> <p>Тема 7. Формирование корпоративной культуры бережливого производства</p> <p>13. ПРИМЕРОМ РАБОТЫ, НЕ ДОБАВЛЯЮЩЕЙ ЦЕННОСТИ ПРОДУКТУ / УСЛУГЕ, НО НЕОБХОДИМОЙ ПРИ ТЕКУЩЕМ РАЗВИТИИ МЕДИЦИНЫ (СКРЫТЫЕ ПОТЕРИ), ЯВЛЯЕТСЯ?</p> <p>дезинфекция измерение артериального давления медицинской сестрой формулировка врачом диагноза дублирование результатов анализов лаборантом лишние перемещения пациентом по клиники</p> <p>14. Какой вид потерь был описан Джеффри Лайкером в книге «Дао Toyota» как дополнительный (8-ой вид потерь)?</p> <p>низкий уровень культуры оказания услуг нереализованный творческий потенциал сотрудников финансовые затраты на амортизацию оборудования психологические проблемы потребителей дефекты заполнения документов неквалифицированными сотрудниками</p>

Эталоны ответов:

Часть 1.

№ теста	ответ	№ теста	ответ	№ теста	ответ
1	3	6	2	11	3
2	1	7	1	12	1
3	1	8	2	13	1
4	3	9	3	14	3
5	3	10	2		

Часть 2.

№ теста	ответ	№ теста	ответ	№ теста	ответ
1	3	6	2	11	1
2	1	7	1	12	3
3	1	8	2	13	2
4	3	9	3	14	4
5	3	10	2		

Часть 3.

№ теста	ответ	№ теста	ответ	№ теста	ответ
1	3	6	2	11	3
2	1	7	1	12	1
3	4	8	2	13	1
4	3	9	3	14	3
5	3	10	2		

№п/п	Дисциплина	Оценочные материалы
6.	СГ.06 Основы финансовой грамотности	<p>СИТУАЦИОННЫЕ ЗАДАЧИ</p> <p>Тема 1. Личное финансовое планирование. Расчетно-кассовые операции</p> <p>Задача 1 Серёжа решил купить новый телефон стоимостью 22500 рублей. Для достижения своей цели он начал вести финансовый дневник, в который записывает все расходы и доходы за день. Деньги на обед в школе, карманные расходы и проездной 400. Питание в школе 180. Ежемесячный подарок от бабушки 200. Расходы: Расходы на колу и жевательную резинку 60. Транспорт 30. Прочие 100. Итого: Определите величину накоплений Серёжи за месяц, если итоговые цифры поступлений и трат за этот день отражают средние показатели за месяц. Принимаем, что в месяце Серёжи 26 дней, т.е. столько дней в месяце он находится в школе на уроках и дополнительных занятиях. Кроме того, на день рождения в качестве подарка Серёжа получил 5000 рублей. Сможет ли он через 3 месяца купить смартфон стоимостью 22500 рублей? Если нет, определите срок его краткосрочного финансового плана по покупке данного гаджета за счёт ежемесячных накоплений и разового подарка. Ответ: 5980 рублей. Да.</p> <p>Задача 2. В 2014 году семья Сережи платила за квартиру, в которой они живут 4000 рублей в месяц. В 2015 году квартплата поднялась на 12%, стоимость квартплаты увеличилась также в 2016 году на 10% и в 2017 на 7%. Какой будет квартплата в 2018 году? Ответ 5272,96 рублей:</p> <p>Тема 2. Депозит. Кредит</p> <p>Задача 1. Папа Влада открыл депозит в банке «Заря», положив на него 100 000 рублей под 15% годовых с начислением процентов в конце срока вклада. Через сколько лет папа Влада сможет накопить 145 000 руб. Ответ: 3 года.</p> <p>Задача 2. Вкладчик открыл банковский депозит в размере 2 000 000 руб., на 6 месяцев. Определите годовую доходность депозита, если полученная прибыль составила 50000 рублей. В этой и других задачах предполагаются простые проценты, начисляемые в конце срока, если не указано иное.</p>

№п/п	Дисциплина	Оценочные материалы
		<p>Ответ: 5%</p> <p>Тема 3. Страхование Задача 1. Автомобиль папы был застрахован на сумму 160 000 руб. Размер ущерба, который был причинен автомобилю в результате дорожно-транспортного происшествия, равен 120 000 руб. Какое страховое возмещение получит папа? Ответ: 120 000 рублей.</p> <p>Задача 2. Банк предоставил клиенту кредит в размере 100 000 рублей сроком на 1 год с годовой процентной ставкой 10%. Какой ущерб понесет банк в случае невозврата кредита? Ответ: 110 000 рублей</p> <p>Тема 4. Инвестиции Задача 1. Дивиденды по акции компании «Никель» составляют 171 руб., а дивиденды по акции компании «Золото» оказались на 17 рублей больше. Какой доход получит Михаил, акционер этих компаний, если в его инвестиционном портфеле 7 акций компании «Никель» и 3 акции компании «Золото»? Ответ: 1761 рубль.</p> <p>Задача 2. 20 мая 2018 г. дедушка Алеши, клиент брокерской конторы занял у брокера 300 акций компании «Нефтяной альянс» и продал по цене 3425 руб. за штуку (открыл короткую позицию). 17 сентября 2018 г. он купил на рынке 300 акций этой же компании по цене 3020 руб. за штуку и погасили кредит акциями брокеру (закрыв короткую позицию). Определите общий доход от операции (без учёта налогов и выплаты комиссии брокеру и бирже). Дополнительная информация. Короткая позиция означает, что инвестор берет дешевеющие ценные бумаги в долг у брокера и продает, чтобы через некоторое время купить их снова, но уже по сниженной цене, вернуть бумаги брокеру, и за счет разницы в цене получить прибыль. Ответ: 121 500 рублей.</p> <p>Тема 5. Пенсии Задача 1. Дедушка Андрея имеет зарплату в размере 50000 рублей в месяц. За десять лет до выхода на пенсию он начал откладывать сбережения. Первые 5 лет он каждый месяц откладывал 1/10 своей месячной зарплаты. Следующие 5 лет – 1/5 месячной зарплаты. Какую сумму он накопил к моменту выхода на пенсию? Ответ: 900 000 рублей.</p> <p>Задача 2. Дедушка Михаила за 10 лет до выхода на пенсию, в 2008 году, купил 500 акций компании «Нефть России» по цене 159 рублей за акцию, 400 акций компании «Никель России» по цене 78 рублей за акцию и 1500 акций компании «Золото России» по цене 49,5 рублей за акцию (открыл</p>

№п/п	Дисциплина	Оценочные материалы
		<p>длинную позицию). Продал их в 2018 г. по цене: «Нефть России» по цене 459 рублей за акцию, «Никель России» по цене 153 рублей за акцию, «Золото России» по цене 107 рублей за акцию (закрыв длинную позицию). Определите сформированный дедушкой Михаила пенсионный капитал, доход и доходность сделки на свой пакет акций (без учёта налогов и выплаты комиссии брокеру и бирже). Дополнительная информация. Длинная позиция характеризует традиционную ситуацию, в которой инвестор покупает актив с расчетом, что стоимость его вырастет. После чего он рассчитывает его продать и получить прибыль. Ответ: 451 200 рублей, 266 250 рублей, 143,96%.</p> <p>Тема 6. Налоги Задача 1. Семьи Коли и Пети имеют одинаковый доход и одинаковые автомобили, однако двигатели автомобилей разные. Транспортный налог в семье Коли составляет $\frac{3}{72}$, а в семье Пети $\frac{5}{96}$ семейного дохода. Чей автомобиль имеет двигатель большей мощности? Транспортный налог на автомобили тем больше, чем больше его мощность. Ответ: Автомобиль семьи Пети.</p> <p>Задача 2. Базовая ставка налога на прибыль предприятия устанавливается в размере 20%. Налог, начисленный по налоговой ставке 3%, поступает в Федеральный бюджет, начисленный по налоговой ставке 17% – в бюджет субъекта РФ. Определите величину налогов, уплаченных предприятием в Федеральный бюджет, в бюджет субъекта РФ, а также суммарный уплаченный налог на прибыль, если прибыль предприятия составила 300 000 000 рублей. Ответ: Суммарный налог на прибыль – 60 000 000 рублей, в Федеральный бюджет – 9 000 000 рублей, в бюджет субъекта РФ – 51 000 000 рублей.</p> <p>Тема 7. Защита от мошеннических действий на финансовом рынке Задача 1. Дедушка Юли захотел приобрести мебель для дома и решил обменять имеющиеся 1300 долларов США. Обменный курс банка, где дедушка Юли решил обменять свои доллары: курс покупки – 68,5 рублей/доллар, курс продажи – 69,8 рублей/доллар. Определите, какую сумму в рублях получит дедушка Юли, если никакие другие комиссии за обмен валюты банком не предусмотрены Ответ: 89050 рублей.</p> <p>Задача 2. Практически со всех дебетовых карт банка А можно снять деньги в банкоматах другого банка, в том числе за границей. Банк А берет 1% от суммы снятия (не менее 100 рублей) + возможная комиссия «чужого» банка. Определите, во сколько обойдется держателю дебетовой карты банка А снятие 70000 рублей наличными в банкомате, принадлежащему другому банку, если комиссия банка – владельца банкомата составляет 0,8%. Ответ: 1260 рублей.</p> <p>Тема 8. Итоговое занятие Задача 1. Дедушка Ивана купил в начале года земельный участок под жилищное строительство стоимостью 700 000 рублей с индивидуальным жилым</p>

№п/п	Дисциплина	Оценочные материалы
		<p>домом стоимостью 1 700 000 рублей. Начисленная зарплата дедушки составляет 80000 рублей в месяц. Ранее он не получал налоговый вычет. Определите:</p> <p>А. Величину налогового вычета за год.</p> <p>Б. Величину налогового вычета в последующий период.Дополнительная информация.</p> <p>Согласно Налоговому кодексу Российской Федерации максимальная сумма приобретаемого недвижимого имущества, с которойпредоставлялся налоговый вычет, составляет 2 000 000 рублей.</p> <p>Ответ: А. 124 800 рублей, Б. 135200 рублей.</p> <p>Задача 2.</p> <p>Дедушка Александры незадолго до выхода на пенсию купил однокомнатную квартиру площадью 41 м2 стоимостью 1 500 000 рублей на стадии строительства. После завершения строительства и оформления квартиры в собственность ее стоимость возросла до 1 950 000 рублей. Цель приобретения квартиры – сдать ее по договору аренды жилого помещения, находясь на пенсии. Стоимость по договору аренды жилого помещения квартиры в месяц составляет 11000 рублей, не включая коммунальные услуги. Стоимость патента, дающего право сдать квартиру такой площади, составляет 6400 рублей в год. Оплату налога на недвижимость осуществляет арендодатель, причем налоговый вычет предусмотрен (это единственная жилплощадь, находящаяся в его собственности). Налоговая ставка – 0,1%. Определите доход дедушки Александры в год и его ежемесячную прибавку к пенсии. Другие расходы по эксплуатации квартиры не учитывать</p> <p>Ответ: 124 601 рубль, 10383,4 рубля.</p> <p>Задача 3.</p> <p>Компания «Детская одежда» начала инвестировать средства в перспективную технологию пошива детской одежды в 2012 году, имея на эти цели капитал в размере 200 000 рублей. Каждый год, начиная с 2013 года, она получала прибыль, которая составляла 200% от капитала предыдущего года. Компания «Модная одежда» начала инвестировать средства в технологию пошива одежды для взрослых в 2014 году, имеяна эти цели капитал в размере 400 000 рублей, и, начиная с 2015 года, ежегодно получала прибыль, составляющую 300% от капитала предыдущего года. На сколько рублей капитал компании «Детская одежда» стал больше капитала компании «Модная одежда» к концу 2018 года, если прибыль из оборота не изымалась?</p> <p>Ответ: 43 400 000 рублей.</p> <p>Задача 4.</p> <p>Определите, какой страховой платеж по договору страхования от несчастного случая и заболевания совершит фирма «Эльдорадо», где мама Дмитрия работает главным бухгалтером. Тарифная ставка 2,20%. Страховая сумма 500 000 тыс. руб. Срок договора 10 месяцев. При сроке договора страхования, равном 10 месяцам, размер страховой премии составляет 90% от размера годовой страховой премии.</p> <p>Ответ: 9900 рублей.</p> <p>ЗАДАНИЯ В ТЕСТОВОЙ ФОРМЕ</p> <p>Тема 1. Личное финансовое планирование. Расчетно-кассовые операции</p> <p>Выберите сумму, которую получит клиент банка через 1 год, если он сделал вклад в размере 100000 рублей под 12 % годовых:а) 101200 рублей</p>

№п/п	Дисциплина	Оценочные материалы
		<p>б) 112000 рублей +в) 120000 рублей</p> <p>Определите, сколько денежных средств будет необходимо для ремонта помещения площадью 60 кв.м, если на аналогичное помещение площадью 20 кв.м. потребовалось 35000 рублей:</p> <p>а) 180000 рублей б) 70000 рублей в) 105000 рублей +</p> <p>Тема 2. Депозит. Кредит Вы решили взять кредит, на что в первую очередь следует обратить внимание?а) не буду смотреть условия кредита, доверяя банку б) не буду смотреть, потому что это бесполезно в) на полную стоимость кредита +</p> <p>Вкладчик получит право на возмещение по своим вкладам в банке в случае (в соответствии с законом о страховании):а) потери доверия к банку у населения б) отзыва у банка лицензии +в) повышения инфляции</p> <p>Тема 3. Страхование Фондовый рынок: а) рынок, где продаются и покупаются строительные материалы б) рынок, где продаются и покупаются ценные бумаги + в) рынок, где продаются и покупаются продукты питания</p> <p>Определите максимальную сумму страховых выплат АСВ для вкладчиков, в случае прекращения деятельности банка:а) 500 000 рублей б) 1 400 000 рублей + в) 700 000 рублей</p> <p>Тема 4. Инвестиции Определите, что отличает финансовые цели от желаний?а) срок реализации б) возможность измерить количество необходимых денег и времени на их реализацию – верно+в) будущая стоимость</p> <p>Выберите, сколько нужно откладывать в месяц, если в течение 3 лет копить с помощью депозита под 9% годовых на машину, стоимость которой через эти 3 года составит 340 000 рублей? а) 284 000 руб.</p>

№п/п	Дисциплина	Оценочные материалы
		<p>б) 8 262 руб. – верно+ в) 3 400 руб.</p> <p>Тема 5. Пенсии Как называется выплачиваемая нынешним пенсионерам и формируемая пенсионерам будущим трудовая пенсия по старости, выплачиваемая государством? а) страховая + б) единовременная) основная</p> <p>Что такое инфляция? а) повышение заработной платы бюджетникам б) повышение покупательной способности денегв) снижение покупательной способности денег +</p> <p>Тема 6. Налоги Если человек грамотен в сфере финансов, то в отношении своих доходов он будет вести себя так:а) будет стараться израсходовать все свои доходы б) будет стараться больше покупать как можно больше товаров и услугв) будет сберегать часть своего дохода +</p> <p>Выберите статьи расходов, на которые стоит обратить внимание с точки зрения их сокращения (несколько вариантов):а) Питание б) Развлечение и досуг – верно+ в) На те, которые составляют значительную часть бюджета – верно+г) На те, которые составляют незначительную часть бюджета д) На необязательные расходы – верно+</p> <p>Тема 7. Защита от мошеннических действий на финансовом рынке Выберите способы защиты от интернет-мошенников (несколько вариантов): а) Никогда и никому не сообщать пароли – верно+б) Сообщать пароли только сотрудникам банка в) Никогда не делать копий файлов с секретной информацией г) Не открывать сайты платежных систем по ссылке (например, в письмах) – верно+ д) При поиске удаленной работы не реагировать на просьбы оплаты каких-либо регистрационных взносов – верно+</p> <p>Что из перечисленного не является финансовым мошенничеством?: а) Вам сообщают, что вы выиграли приз и просят вас внести регистрационный взнос за выигрышб) Центральный банк РФ сообщает вам, что ваша банковская карта заблокирована</p>

№п/п	Дисциплина	Оценочные материалы
		<p>в) Сотрудник банка просит вас назвать PIN-код вашей банковской карты г) При обращении вами в колл-центр банка, вас просят назвать кодовое слово или паспортные данные – верно+</p> <p>Тема 8. Итоговое занятие Выберите, что такое диверсификация: а) распределение финансов между несколькими видами инвестиций целью снижения рисков – верно+ б) форма коллективных инвестиций, при которой средства вкладчиков объединяются для дальнейшего размещения профессиональными управляющими в) непрерывный процесс обмена одной иностранной валюты на другую</p> <p>Что такое структурированный продукт? а) «Портфель», состоящий из паев нескольких ПИФов б) Ценная бумага, гарантирующая получение высокого дохода в) Сложный финансовый инструмент, состоящий из двух более простых, подобранных в определенной пропорции – верно+</p> <p>Выберите верное утверждение. Пользование кредитными средствами с кредитной карты: а) В среднем дешевле обычного банковского кредита б) В среднем дороже, чем услуги микрофинансовых организаций в) В среднем дороже обычного банковского кредита – верно+</p> <p>Долговой финансовый инструмент: а) акция б) облигация – верно+ в) обезличенный металлический счет</p> <p>ВОПРОСЫ ДЛЯ УСТНОГО/ПИСЬМЕННОГО ОПРОСА</p> <p>1. Что такое обезличенные металлические счета, их особенности? Основные параметры металлического счета. Чем определяется доходность металлического счета? Что такое человеческий капитал. Как применить свой человеческий капитал. Домашняя бухгалтерия. Основные принципы составления личного финансового плана. Накопления и инфляция. Что такое депозит и какова его суть. Что такое кредит. Основная характеристика кредита. Расчетно-кассовые операции банка. Перечислите и охарактеризуйте основные РКО банка. Формы дистанционного банковского обслуживания. Что такое страхование. Страховая система РФ. Виды страхования. Как использовать страхование в повседневной жизни. Что такое инвестиции и стратегия инвестирования.</p>

№п/п	Дисциплина	Оценочные материалы
		<p>Процесс инвестирования. Основные принципы и правила инвестирования. Инвестиционные риски. Что такое пенсия. Пенсионная система РФ. Личная пенсионная система. Пенсионные отчисления. Понятие и сущность налогов. Налоговая система РФ Виды налогов. Как использовать налоговые льготы и налоговые вычеты. Махинации с банковскими картами. Махинации с кредитами. Мошенничества с инвестиционными инструментами. Уголовная ответственность за финансовые махинации. Что такое деньги и как они возникли. Что такое семейный бюджет и почему его нужно планировать. Классификация вкладов. Перечислите виды вкладов. Дайте характеристику каждому. 28. Что такое депозитный договор. С какой целью заключается. Перечислите перечень обязательных документов необходимых физическому лицу для заключения депозитного договора.. 29 .Виды банковских кредитов для физических лиц. Банковские услуги физическим лицам. Валютные операции. Обмен валюты. Валютный курс. Кто и как устанавливает курс валют. Виды денежных переводов в Российской Федерации. Банковская карта с овердрафтом. Участники страхового процесса. С какого возраста физическое лицо может заключать договор страхования. Выгодоприобретатель в страховании - права, обязанности. Формы страхования физических лиц в Российской Федерации. Виды страхования физических лиц в Российской Федерации. Действия сторон договора страхования при наступлении страхового случая. Виды инвестиций. Метод дисконтирования инвестиций. Дивиденд. Характеристика понятий акция и облигация. Купонный доход-характеристика, формула расчёта. Реальная и номинальная доходность инвестиций. Виды пенсий в Российской Федерации. Пенсионный фонд РФ и его функции, негосударственные пенсионные фонды. Система налогов и сборов в Российской Федерации. Распространенные виды мошенничества в Российской Федерации. Финансовые пирамиды. Самые известные финансовые пирамиды в РФ.</p>

Эталоны ответов:

№ теста	ответ	№ теста	ответ	№ теста	ответ
1	а	4	б	7	а, г, д
1	в	4	б	7	г
2	в	5	а	8	а
2	б	5	в	8	в
3	б	6	в	8	в
3	б	6	б, в, д	8	б

3. ОЦЕНОЧНЫЕ МАТЕРИАЛЫ С ЭТАЛОНАМИ ОТВЕТОВ ПО ДИСЦИПЛИНАМ ОБЩЕПРОФЕССИОНАЛЬНОГО ЦИКЛА (ОП)

№п/п	Дисциплина	Оценочные материалы
1.	ОП.01 Анатомия и физиология человека	<p>ЗАДАНИЯ В ТЕСТОВОЙ ФОРМЕ</p> <p>Раздел 1. Анатомия и физиология – науки, изучающие человека</p> <p>1. Наука, изучающая строение человека: а) физиология б) зоология в) анатомия г) биология</p> <p>2. Назовите количество скелетных мышц в теле человека: а) меньше 100; б) около 200; в) около 400; г) около 500; д) более 600.</p> <p>3. Назовите характерные морфофункциональные особенности гладкой мышечной ткани: а) структурная единица — миоцит; б) структурная единица — мышечное волокно; в) образует скелетные мышцы; г) образует стенку внутренних органов и кровеносных сосудов; +д) функционирует автоматически.</p> <p>4. Какое количество костей находится в теле взрослого человека: а) 521 б) 1026 в) 270 г) 206</p> <p>5. Из скольких примерно клеток состоит организм человека: а) около 100 триллионов б) около 2 миллиардов в) около 50 миллионов г) около 100 миллиардов</p> <p>Раздел 2. Морфофункциональная характеристика опорно-двигательного аппарата. Процесс движения</p> <p>6. Назовите характерные морфологические особенности локтевого сустава. а) суставная поверхность имеет шарообразную форму;</p>

№п/п	Дисциплина	Оценочные материалы
		<p>б) сложный сустав — образован тремя суставами; в) относится к одноосным суставам г) относится к двоосным суставам д) относится к трехосным суставам.</p> <p>Кости и мышцы соединяются с помощью: а) сухожилий б) сосудов в) нервов г) хрящи</p> <p>Красный костный мозг локализован в костно-мозговом канале в позвоночном канале в эпифизах трубчатых костей в метафизах трубчатых костей</p> <p>9. Мышцы, выпрямляющие позвоночник, относятся к мышцам груди живота спины таза</p> <p>10. Тазобедренный сустав относится к простым к сложным к комбинированным к комплексным</p> <p>Раздел 3. Система управления в организме. Физиологические основы процессов регуляции</p> <p>11. Какой отдел головного мозга отвечает за координацию движений: а) мозжечок б) средний мозг в) продолговатый мозг г) варолиев мост</p> <p>12. Какие кости в скелете человека соединены неподвижно: а) лобная и височная б) локтевая и плечевая в) бедренная и большеберцовая</p>

№п/п	Дисциплина	Оценочные материалы
		<p>Какая железа внутренней секреции похожа по форме на бабочку: а) поджелудочная б) щитовидная в) эпифиз</p> <p>Рецепторы слуха расположены в ампулярных кристах в кортиевоом органе в отолитовом аппарате в слизистой среднего уха</p> <p>15. Для коррекции дальнозоркости используются линзы двойковыпуклые двойковогнутые простые сложные</p> <p>Раздел 4. Морфофункциональная характеристика системы органов пищеварения. Процесс пищеварения. Обмен веществ и энергии</p> <p>16. Что выделяется в организме человека в результате обмена веществ: а) водород б) углекислый газ в) энергия г) пот</p> <p>17. Из скольких отделов состоит тонкая кишка: а) 2 б) 3 в) 4</p> <p>Что вырабатывает печень: а) желчь б) кровь в) слюну г) желудочный сок</p> <p>При глотании вход в носоглотку закрывается надгортанником корнем языка мягким небом небными дужками</p>

№п/п	Дисциплина	Оценочные материалы
		<p>20. Функцией муцина является створаживание молока защитная стимуляция желчеотделения синтез витаминов группы В</p> <p>Раздел 5. Физиологические основы процессов терморегуляции Морфофункциональная характеристика органов выделения. Процесс выделения. Система органов репродукции</p> <p>21. Постоянство температуры тела называется пойкилотермией нормотермией изотермией термометрией</p> <p>22. При высокой температуре окружающей среды теплоотдача идет, в основном, путем теплопроводения испарения теплоизлучения</p> <p>23. Центр терморегуляции расположен в спинном мозге в гипоталамусе в коре конечного мозга</p> <p>24. Факт наличия эритроцитов в моче носит название гипостенурия глюкозурия гематурия гиперстенурия</p> <p>25. Количество вторичной мочи в сутки составляет 1. 4.5-8.0 2. 15 л 3. 1.5 л 4. 2.5-4</p> <p>Раздел 6. Внутренняя среда организма. Система крови. Иммунная система человека</p> <p>26. Количество эритроцитов в периферической крови составляет 1. 4.0-4.510¹²/л</p>

№п/п	Дисциплина	Оценочные материалы
		<p>2. 120-160 г/л 3. 4.0-4.5109/л 4. 2-4%</p> <p>27. Количество гемоглобина в периферической крови составляет1. 4-101012/л 2. 120-160 г/л 3. 4-10109/л 4. 2-4%</p> <p>Функцией эритроцитов является дыхательная свертывающая выделительная регуляторная</p> <p>29. Онкотическое давление плазмы крови, в основном, обусловлено альбуминами глобулинами солями фибриногеном</p> <p>30. Гемолиз под действием кислот осмотический биологический механический химический</p> <p>Раздел 7. Морфофункциональная характеристика системы органов дыхания. Процесс дыхания</p> <p>31. Какой внутренний орган увеличивается при вдохе:а) сердце б) грудь в) лёгкиег) печень</p> <p>Тканевое дыхание - это газообмен между кровью и тканями* газообмен между атмосферным и альвеолярным воздухом утилизация кислорода и выделение углекислого газа клетками газообмен между альвеолярным воздухом и кровью</p>

№п/п	Дисциплина	Оценочные материалы
		<p>33. Внешнее дыхание - это газообмен между кровью и тканями газообмен между атмосферным и альвеолярным воздухом утилизация кислорода и выделение углекислого газа клетками газообмен между альвеолярным воздухом и кровью*</p> <p>34. К структурам ацинуса относятся альвеолярные ходы альвеолы респираторная бронхиола* альвеолярные мешочки</p> <p>35. Углекислый газ транспортируется в виде растворенном в плазме солей угольной кислоты карбоксигемоглобина* карбгемоглобина</p> <p>Раздел 8. Морфофункциональная характеристика системы кровообращения. Процесс кровообращения и лимфообращения</p> <p>36. Большой круг кровообращения начинается легочным стволом аортой полыми венами</p> <p>37. Малый круг кровообращения начинается легочным стволом аортой полыми венами легочными венами 4. легочными венами</p> <p>38. Двухстворчатый клапан локализуется в правом предсердно-желудочковом отверстии в левом предсердно-желудочковом отверстии в устье аорты в устье легочной вены</p> <p>39. Кожу и мышцы головы кровоснабжают артерии 1. внутренние сонные</p>

№п/п	Дисциплина	Оценочные материалы
		<p>наружные сонные подключичные мозговые</p> <p>40. Емкостные сосуды регулируют капиллярный кровоток обуславливают артериальное давление сглаживают пульсацию кровотока депонировать кровь</p> <p>ВОПРОСЫ ДЛЯ УСТНОГО/ПИСЬМЕННОГО ОПРОСА</p> <p>1. У доярки после непрерывной работы в течение 2-х часов мышцы кистей рук не смогли расслабиться, фаланги пальцев находились в состоянии тонического сокращения. Как называется это явление? Чем оно вызвано?</p> <p>2. На мышцу наносили частые раздражения, что привело к возникновению гладкого тетануса. Как установить, отвечает ли мышца на каждое раздражение или нет?</p> <p>После воздействия на мышцу токсического вещества её возбудимость стала прогрессивно снижаться. Как это удалось установить?</p> <p>4. У человека после автомобильной катастрофы выявлена травма позвоночника. Установлено, что локтевые и верхние брюшные рефлексы соответствуют норме, а нижние брюшные, а также коленный и ахиллов рефлексы не выявляются. О чем свидетельствует отсутствие рефлексов? Нарисуйте рефлекторную дугу сухожильного рефлекса. Изменится ли функциональное состояние проприорецепторов нижних конечностей? Проанализируйте ситуацию и обоснуйте заключение об уровне повреждения спинного мозга. Возможно ли восстановление произвольных движений и рефлексов скелетных мышц нижних конечностей? Возможно ли восстановление рефлексов мочеиспускания и дефекации?</p> <p>5. В хирургической практике с целью обезболивания используют новокаиновую блокаду проведения возбуждения по нервам. Объясните причину прекращения проведения возбуждения по нерву под влиянием новокаина.</p> <p>6. Два студента обедали в столовой: один ел быстро, проглатывая пищу, другой – медленно, тщательно пережевывая пищу и запивая ее минеральной водой. У какого из них пищеварение протекает лучше?</p> <p>«Аппетит приходит во время еды». Объясните с физиологической точки зрения, почему это происходит.</p> <p>Всегда ли увеличение количества выделяющегося пота приводит к увеличению теплоотдачи?</p> <p>Почему образование камня в мочеточнике тормозит диурез?</p>

№п/п	Дисциплина	Оценочные материалы
		<p>10. Рабочие холодильного цеха мясокомбината периодически работают в условиях низких температур (-4 градуса). Какие механизмы терморегуляции должны включаться для поддержания температуры тела на постоянном уровне в течение первого месяца у человека, проходящего здесь стажировку? Если рабочему придется трудиться в холодильном цехе мясокомбината на протяжении 10 лет в условиях низких температур, то как будет поддерживаться у него постоянство температуры тела?</p> <p>11. Известно, что в детском возрасте отсутствует разница в количестве эритроцитов в крови мальчиков и девочек. У взрослых мужчин количество эритроцитов в единице объема крови больше, чем у женщин. В старческом возрасте эта разница вновь почти исчезает.</p> <p>12. Здоровый мужчина 25 лет, постоянно живущий в равнинной области, приехал в высокогорную местность. Как изменится вязкость его крови в процессе адаптации к условиям высокогорья? Какова физиологическая основа возможного изменения вязкости крови в этих условиях? Какое физиологическое значение имеет адаптивная реакция, ведущая к изменению вязкости крови?</p> <p>13. При быстрой перевязке накопление углекислого газа идет скачкообразно. При очень медленной перевязке связь с организмом матери прекращается медленно и накопление углекислого газа идет медленно.</p> <p>Если у новорожденного при перевязке пуповины затягивать лигатуру очень медленно, то первый вдох может не наступить. Почему?</p> <p>У больных с повышенным АД часто выявляется отечность тканей. Объясните почему.</p> <p>У больного приступ тахикардии. Под рукой нет необходимых лекарств. Как оборвать приступ?</p> <p>17. После физической нагрузки у 2-х студентов отмечалось повышение АД. У одного из них давление вернулось к норме через две минуты, у другого – через 15 мин. Объясните механизм повышения и стабилизации АД после нагрузки. Оцените состояние здоровья первого и второго студента по данным показателям.</p> <p>Вопросы для подготовки к промежуточной аттестации по дисциплине ОП. 01 Анатомия и физиология человека</p> <p>Раздражимость, возбудимость как основа реакции ткани на раздражение. Раздражители, их виды, характеристика.</p> <p>Современные представления о строении и функции мембран. Ионные каналы мембран. Ионные градиенты клетки, их механизмы.</p> <p>3. Мембранный потенциал, теория его происхождения. Потенциал действия, его фазы и происхождения. Соотношение фаз возбудимости с фазами потенциала действия.</p> <p>4. Возбудимость, методы ее оценки. Изменение возбудимости при действии постоянного тока (аккомодации, электротон, катодическая депрессия).</p> <p>Физические и физиологические свойства мышц.</p> <p>Двигательные единицы, их классификация.</p> <p>Типы мышечных сокращений. Фазы и режимы сокращения скелетной мышцы.</p> <p>Одиночное сокращение и его фазы.</p> <p>Тетанус, факторы, влияющие на его величину. Механизм возникновения тетануса в естественных условиях. Оптимум и пессимум.</p> <p>10. Строение и классификация синапсов. Механизм передачи возбуждения в синапсах (электрических и химических). Ионные механизмы постсинаптических потенциалов.</p>

№п/п	Дисциплина	Оценочные материалы
		<p>11. Особенности строения и передачи возбуждения в нервно-мышечных синапсах. Медиаторы, их синтез, секреция, взаимодействие с рецепторами.</p> <p>12. Нейрон, как структурно-функциональная единица ЦНС. Классификация нейронов, функциональные структуры нейрона. Механизм возникновения возбуждения. Интегративная функция нейрона.</p> <p>Рецепторы: понятия, классификация, основные свойства и особенности, механизм возбуждения, функциональная мобильность.</p> <p>14. Основные принципы распространения возбуждения в ЦНС: конвергенция, дивергенция, мультипликация, иррадиация, реверберация, одностороннее проведение.</p> <p>15. Торможение в ЦНС (И.М.Сеченов, Гольц, Мегун). Современные представления об основных видах центрального торможения постсинаптического, пресинаптического и их механизмах.</p> <p>16. Современное представление об интегральной деятельности ЦНС. Взаимодействие между различными уровнями ЦНС в процессе регуляции функций.</p> <p>17. Системная организация функций мозга по принципу взаимодействия проекционных, ассоциативных, интегративно-пусковых систем. Функциональный элемент мозга.</p> <p>18. Роль спинного мозга в процессах регуляции деятельности опорно-двигательного аппарата и вегетативных функций организма. Характеристика спинальных животных. Принципы работы спинного мозга. Клинически важные спинальные рефлексы.</p> <p>Продолговатый мозг и мост, участие их центров в процессах саморегуляции функций.</p> <p>Физиология среднего мозга, его рефлекторная деятельность и участие в процессах саморегуляции функций.</p> <p>Физиология мозжечка, его влияние на моторные и вегетативные функции организма.</p> <p>22. Особенности нейронной организации ретикулярной формации ствола мозга и ее нисходящее влияние на рефлекторную деятельность спинного мозга.</p> <p>23. Восходящие активизирующие влияния ретикулярной формации ствола мозга на кору больших полушарий. Участие ретикулярной формации в формировании целостной деятельности организма.</p> <p>24. Гипоталамус. Характеристика основных ядерных групп. Роль гипоталамуса в интеграции вегетативных, соматических и эндокринных функций, в формировании эмоций, мотиваций, стресса, биоритмов.</p> <p>Лимбическая система мозга. Ее роль в формировании мотиваций, эмоций, организации памяти, саморегуляции вегетативных функций.</p> <p>Таламус. Функциональная характеристика и особенности ядерных групп таламуса.</p> <p>Структурно-функциональные особенности соматической и вегетативной нервной системы, основные виды рецептивных субстанций.</p> <p>28. Сравнительная характеристика симпатического и парасимпатического отделов вегетативной нервной системы, синергизм и относительный антагонизм их влияния на иннервируемые органы.</p> <p>29. Механизм передачи возбуждения в вегетативных ганглиях. Медиаторы вегетативной нервной системы. Передача возбуждения с постганглионарных волокон на рабочие органы.</p> <p>30. Холинэргические и адренэргические нервы. Биохимический механизм передачи возбуждения в холинэргических и адренэргических нервах. М- и Н-холинореактивные системы.</p> <p>31. Химическая передача возбуждения в ганглиях симпатической нервной системы. Ацетинхолин как передатчик возбуждения в ганглиях. Роль холинэстеразы. Ганглиоблокирующие вещества и их роль в лекарственной терапии.</p> <p>32. Значение вегетативной нервной системы в деятельности целого организма. Адаптационно-трофическое значение вегетативной нервной системы организма.</p> <p>Участие вегетативной нервной системы в формировании целостных поведенческих реакций.</p> <p>Роль ретикулярной формации, лимбической системы, гипоталамуса и коры больших полушарий в регуляции вегетативных функций.</p>

№п/п	Дисциплина	Оценочные материалы
		<p>Роль вегетативных центров различных отделов ЦНС в регуляции вегетативных функций. Вегетативные компоненты поведения. Учение И.П.Павлова об анализаторах.</p> <p>37. Рецепторный отдел анализаторов. Классификация, функциональные свойства и особенности рецепторов. Функциональная мобильность (П.Г.Снякин).</p> <p>38. Проводниковый отдел анализаторов. Особенности проведения афферентных возбуждений. Участие подкорковых образований в проведении и переработке афферентных возбуждений.</p> <p>39. Корковый отдел анализаторов (И.П.Павлов). Процессы высшего коркового анализа афферентных возбуждений. Взаимодействие анализаторов.</p> <p>Адаптация анализаторов, ее периферические и центральные механизмы.</p> <p>Характеристика зрительного анализатора. Рецепторный аппарат. Фотохимические процессы в сетчатке при действии света.</p> <p>42. Восприятие цвета (М.В.Ломоносов, Г.Гельмгольц, И.П.Лазарев). Основные формы нарушения цветового зрения. Современные представления о восприятии цвета.</p> <p>43. Физиологические механизмы аккомодации глаза. Адаптация зрительного анализатора. Формирование зрительного образа. Роль правого и левого полушарий в зрительном восприятии.</p> <p>44. Слуховой анализатор. Звукоулавливающий и звукопроводящий аппарат. Рецепторный отдел слухового анализатора. Механизм возникновения рецепторного потенциала в волосковых клетках спирального органа. Теория восприятия звуков (Г.Гельмгольц, Г.Бекеш). Особенности проводникового и коркового отделов слухового анализатора.</p> <p>46. Роль вестибулярного анализатора в восприятии и оценке положения тела в пространстве и при его перемещении. Особенности деятельности вестибулярного анализатора при ускорениях и в состоянии невесомости.</p> <p>Двигательный анализатор, его роль в восприятии и оценке положения тела в пространстве и в формировании движений.</p> <p>Тактильный анализатор. Рецепторный, проводниковый и корковый отделы анализатора.</p> <p>49. Роль температурного анализатора в восприятии температуры внешней и внутренней среды организма. Рецепторный проводниковый и корковый отделы температурного анализатора.</p> <p>Физиологическая характеристика обонятельного анализатора. Классификация запахов, механизм их восприятия.</p> <p>51. Физиологическая характеристика вкусового анализатора. Рецепторный, проводниковый и корковые отделы. Классификация вкусовых ощущений.</p> <p>52. Роль интероцептивного анализатора в поддержании постоянства внутренней среды организма, его структура. Классификация интерорецепторов, особенности их функционирования.</p> <p>53. Биологическое значение боли. Современное представление о ноцицепции и центральных механизмах боли. Антиноцицептивная система. Нейрохимические механизмы антиноцицепции.</p> <p>54. Образование и секреция гормонов, их транспорт кровью, действие на клетки и ткани, метаболизм и экскреция. Саморегуляция эндокринной системы. Транс- и парагипофизарная регуляция эндокринных желез.</p> <p>55. Гипоталамо-гипофизарная система, ее функциональные связи. Гормоны гипофиза, их участие в регуляции деятельности эндокринных органов.</p> <p>Физиология щитовидной и околощитовидной желез.</p> <p>Эндокринная функция поджелудочной железы и роль ее в регуляции обмена веществ.</p> <p>Физиология надпочечников. Роль гормонов коры и мозгового вещества в регуляции функций организма.</p> <p>59. Половые железы. Мужские и женские половые гормоны и их физиологическая роль в формировании пола и регуляции процессов размножения. Эндокринная функция плаценты.</p>

№п/п	Дисциплина	Оценочные материалы
		<p>Пищеварение – главный компонент функциональной системы, поддерживающей постоянный уровень питательных веществ в организме.</p> <p>Пищевая мотивация. Физиологические основы голода и насыщения.</p> <p>62. Пищеварение, его значение. Функции пищеварительного тракта. Типы пищеварения в зависимости от происхождения и локализации гидролиза. Пищеварительный конвейр, его функция.</p> <p>63. Принципы регуляции деятельности пищеварительной системы. Роль рефлекторных, гуморальных и местных механизмов регуляции. Гормоны желудочно-кишечного тракта, их классификация.</p> <p>Пищеварение в полости рта. Саморегуляция жевательного акта.</p> <p>Состав и физиологическая роль слюны. Слюноотделение, его регуляция.</p> <p>Глотание, его фазы, саморегуляция этого акта. Функциональные особенности пищевода.</p> <p>Пищеварение в желудке. Состав и свойства желудочного сока. Регуляция желудочной секреции. Фазы отделения желудочного сока.</p> <p>Моторная и эвакуаторная деятельность желудка, ее регуляция.</p> <p>69. Пищеварение в 12-перстной кишке. Внешнесекреторная деятельность поджелудочной железы. Состав и свойства сока поджелудочной железы. Регуляция панкреатической секреции.</p> <p>Роль печени в пищеварении. Регуляция образования желчи, выделение ее в 12-перстную кишку.</p> <p>Состав и свойства кишечного сока. Регуляция секреции кишечного сока.</p> <p>72. Полостной и мембранный гидролиз пищевых веществ в различных отделах тонкой кишки. Моторная деятельность тонкой кишки и ее регуляция.</p> <p>Особенности пищеварения в толстой кишке, моторика толстой кишки.</p> <p>Всасывание веществ в различных отделах пищеварительного тракта. Виды и механизм всасывания веществ через биологические мембраны.</p> <p>75. Функциональная система, обеспечивающая постоянство питательных веществ в крови. Анализ ее центральных и периферических компонентов.</p> <p>76. Понятие об обмене веществ в организме. Процессы ассимиляции диссимиляции веществ. Пластическая и энергетическая роль питательных веществ. Основной обмен, значение его определения для клиники.</p> <p>77. Значение минеральных веществ, микроэлементов и витаминов в организме. Саморегуляторный характер обеспечения водного и минерального баланса.</p> <p>Энергетический баланс организма. Рабочий обмен. Энергетические затраты организма при разных видах труда.</p> <p>79. Постоянство температуры внутренней среды организма как необходимое условие нормального протекания метаболических процессов. Функциональная система, обеспечивающая поддержания постоянства температуры внутренней среды организма.</p> <p>80. Температура тела человека и ее суточные колебания. Температура различных участков кожных покровов и внутренних органов. Нервные гуморальные механизмы терморегуляции.</p> <p>Теплопродукция. Обмен веществ как источник образования тепла. Роль отдельных органов в теплопродукции, регуляция этого процесса.</p> <p>Теплоотдача. Способы отдачи тепла с поверхности тела. Физиологические механизмы теплоотдачи.</p> <p>83. Выделение как один из компонентов сложных функциональных систем, обеспечивающих постоянство внутренней среды организма. Органы выделения, их участие в поддержании важнейших параметров внутренней среды.</p> <p>Нефрон, строение, кровоснабжение. Механизм образования первичной мочи, ее количество и состав.</p> <p>85. Образование конечной мочи, ее состав и свойства. Реабсорция в канальцах, механизм ее регуляции. Процессы секреции и экскреции в почечных канальцах.</p> <p>Регуляция деятельности почек. Роль нервных и гуморальных факторов.</p> <p>Процесс мочеиспускания, его регуляция.</p>

№п/п	Дисциплина	Оценочные материалы
		<p>Кожа, как выделительный орган. Функции сальных и потовых желез, регуляция их деятельности. Не выделительные функции кожи. Понятие о крови, ее свойствах и функциях. Состав крови. Основные физиологические константы крови и механизмы их поддержания.</p> <p>90. Электролитный состав плазмы крови. Осмотическое давление крови. Функциональная система, обеспечивающая постоянство осмотического давления крови.</p> <p>Функциональная система, поддерживающая постоянство кислотно-основного равновесия.</p> <p>Белки плазмы крови, их характеристика и функциональное значение. Онкотическое давление крови и его роль.</p> <p>Характеристика форменных элементов крови (эритроциты, лейкоциты, тромбоциты), их роль в организме.</p> <p>Эритроциты, их функции. Виды гемоглобина, его соединения, их физиологическое значение. Гемолиз.</p> <p>Гуморальная и нервная регуляция эритро- и лейкопоэза.</p> <p>Понятие о гемостазе. Процесс свертывания крови и его фазы. Факторы, ускоряющие и замедляющие свертывание крови.</p> <p>97. Свертывающая, противосвертывающая и фибринолитическая системы крови, как главные аппараты функциональной системы поддержания ее жидкого состояния.</p> <p>Группы крови. Резус-фактор. Правила переливания крови.</p> <p>Лимфа, ее состав, функции. Внесудистые жидкие среды, их роль в организме. Обмен воды между кровью и тканями.</p> <p>Лейкоциты, их виды. Лейкоцитарная формула. Функции различных видов лейкоцитов.</p> <p>Особенности развития клеточных элементов белой крови (схема миело- и лимфопоэза).</p> <p>Центральные и периферические органы иммунной системы и их роль в реакции иммунитета.</p> <p>Мононуклеарная фагоцитирующая система.</p> <p>Субпопуляции лимфоцитов и их функциональные особенности.</p> <p>Взаимодействие клеток в иммунном ответе. Трехклеточная схема кооперации.</p> <p>Иммуноглобулины. Виды, их роль в реакциях иммунитета.</p> <p>Роль вилочковой железы в организме. Механизм действия вырабатываемых ею гормонов.</p> <p>Медиаторы иммунной системы.</p> <p>109. Дыхание, его основные этапы. Механизм внешнего дыхания. Биомеханика вдоха и выдоха. Физиология дыхательных путей. Регуляция их просвета.</p> <p>Давление в плевральной полости, его происхождение, изменение при дыхании и роль в механизме внешнего дыхания.</p> <p>Газообмен в легких. Парциальное давление кислорода и углекислого газа в альвеолярном воздухе и напряжение этих газов в крови.</p> <p>Транспорт кислорода кровью. Кривая диссоциации оксигемоглобина, ее характеристика. Кислородная емкость крови.</p> <p>Транспорт углекислоты кровью. Значение карбоангидразы.</p> <p>Газообмен в тканях. Парциальное напряжение кислорода и углекислого газа в тканевой жидкости и клетках.</p> <p>Дыхательный центр (Н.А.Миславский). Современное представление о его структуре и локализации. Автоматия дыхательного центра.</p> <p>Рефлекторная саморегуляция дыхания. Механизм смены дыхательных фаз.</p> <p>117. Регуляторные влияния на дыхательный центр со стороны высших отделов головного мозга (гипоталамус, лимбическая система, кора больших полушарий).</p> <p>Гуморальная регуляция дыхания. Роль углекислоты и рН крови. Механизм первого вдоха новорожденного ребенка.</p> <p>Дыхание в условиях пониженного и повышенного барометрического давления и при изменении газовой среды.</p> <p>Функциональная система, обеспечивающая постоянство газового состава крови. Анализ ее центральных и периферических компонентов.</p> <p>121. Значение кровообращения для организма. Общий план строения системы кровообращения. Кровообращение как компонент различных функциональных систем, определяющих гомеостаз.</p>

№п/п	Дисциплина	Оценочные материалы
		<p>122. Сердце, значение его камер и клапанного аппарата. Кардиоцикл, его структура, изменение давления и объема крови в полостях сердца в различные фазы кардиоцикла. Систолический и минутный объем крови.</p> <p>123. Физиологические свойства и особенности миокарда. Автоматия сердца. Современные представления о субстрате, природе и градиенте автоматии.</p> <p>124. Ионные механизмы возникновения потенциала действия кардиомиоцитов. Соотношение возбуждения, возбудимости и сокращения в различные фазы кардиоцикла. Экстрасистолы. Регуляция сердечной деятельности (миогенная, гуморальная, нервная). Рефлекторная регуляция деятельности сердца. Рефлексогенные зоны сердца и сосудов. Тоны сердца, их происхождение, места выслушивания.</p> <p>128. Функциональная классификация кровеносных сосудов. Факторы, обеспечивающие движение крови по сосудам высокого и низкого давления. Кровяное давление в различных отделах системы кровообращения. Факторы определяющие его величину. Виды кровяного давления. Артериальный и венозный пульс, их происхождение. Анализ сфигмограммы и флебограммы. Физиологические особенности кровообращения в миокарде, мозге, легких и почках. Механизмы регуляции органного кровообращения. Физиологические механизмы регуляции тонуса сосудов (миогенный, нервный, гуморальный). Рефлекторная регуляция системного артериального давления. Значение сосудистых рефлексогенных зон. Сосудодвигательный центр.</p> <p>135. Капиллярный кровоток и его особенности. Роль микроциркуляции в механизме обмена жидкости и различных веществ между кровью и тканями.</p> <p>136. Функциональная система, обеспечивающая поддержание постоянства артериального давления и органного кровотока. Анализ ее центральных и периферических компонентов. Лимфатическая система. Функции лимфы. Механизмы регуляции лимфообразования и лимфооттока.</p> <p>138. Методы исследования сердечной деятельности: фонокардиография, реография, плетизмография, векторкардиография, эхокардиография, рентгенография. Возрастные изменения сократительной функции сердца, артериального и венозного давлений.</p> <p>140. Значение кровообращения для организма. Общий план строения системы кровообращения. Кровообращение как компонент различных функциональных систем, определяющих гомеостаз.</p> <p>141. Сердце, значение его камер и клапанного аппарата. Кардиоцикл, его структура, изменение давления и объема крови в полостях сердца в различные фазы кардиоцикла. Систолический и минутный объем крови.</p> <p>142. Физиологические свойства и особенности миокарда. Автоматия сердца. Современные представления о субстрате, природе и градиенте автоматии.</p> <p>143. Ионные механизмы возникновения потенциала действия кардиомиоцитов. Соотношение возбуждения, возбудимости и сокращения в различные фазы кардиоцикла. Экстрасистолы. Регуляция сердечной деятельности (миогенная, гуморальная, нервная). Рефлекторная регуляция деятельности сердца. Рефлексогенные зоны сердца и сосудов. Физиологические механизмы регуляции тонуса сосудов (миогенный, нервный, гуморальный).</p> <p>147. Капиллярный кровоток и его особенности. Роль микроциркуляции в механизме обмена жидкости и различных веществ между кровью и тканями.</p>

№п/п	Дисциплина	Оценочные материалы
		<p>148. Функциональная система, обеспечивающая поддержание постоянства артериального давления и органного кровотока. Анализ ее центральных и периферических компонентов. Лимфатическая система. Функции лимфы. Механизмы регуляции лимфообразования и лимфооттока. Врожденная форма поведения (безусловные рефлексы и инстинкты), их значение для приспособительной деятельности.</p> <p>151. Условный рефлекс как форма приспособления животных и человека к изменяющимся условиям существования. Закономерности образования и проявления условных рефлексов. Классификация условных рефлексов.</p> <p>152. Физиологические механизмы образования рефлексов. Их структурно-функциональная основа. Развитие представлений И.П.Павлова о механизмах формирования временных связей.</p> <p>153. Аналитико-синтетическая деятельность коры больших полушарий. Динамический стереотип, его физиологическая сущность, значение для обучения и приобретения трудовых навыков. Архитектура целостного поведенческого акта с точки зрения теории функциональной системы П.К.Анохина. Мотивации. Классификация мотиваций, механизм их возникновения. Роль этапа принятия решения в формировании функциональной системы поведения. Учение И.П.Павлова о типах высшей нервной деятельности, их классификация и характеристика. Физиологические механизмы сна. Фаза сна. Теории сна. Учение И.П.Павлова о I и II сигнальных системах. Торможение в высшей нервной деятельности. Виды коркового торможения. Современные представления о механизмах торможения.</p> <p>161. Особенности восприятия у человека. Внимание. Значение работ И.П.Павлова и А.А.Ухтомского для понимания физиологических механизмов внимания. Физиологические корреляты внимания. Память и ее значение в формировании целостных приспособительных реакций.</p> <p>163. Биологическая роль эмоций. Теории эмоций. Вегетативные и соматические компоненты эмоций. Виды и роль эмоций в возникновении психосоматических заболеваний у человека.</p> <p>164. Речь, функции речи. Функциональная асимметрия коры больших полушарий, связанная с развитием речи у человека. Внушение, самовнушение, психотерапия. Физиологические подходы к изучению процесса мышления. Образное и вербальное мышление. Целенаправленная деятельность как мотивационно-детерминированная форма поведения.</p>

Эталоны ответов:

№ теста	ответ	№ теста	ответ	№ теста	ответ	№ теста	ответ
1	в	11	а	21	3	31	В
2	в	12	а	22	2	32	1
3	а, г	13	б	23	1	33	2
4	г	14	2	24	3	34	1, 2
5	а	15	1	25	3	35	1, 3
6	б, г	16	В	26	1	36	2
7	а	17	Б	27	2	37	1
8	1, 3	18	А	28	1	38	2
9	3	19	2	29	1	39	2
10	1	20	2	30	4	40	4

№п/п	Дисциплина	Оценочные материалы
2.	ОП.02 Основы латинского языка с медицинской терминологией	ЗАДАНИЯ В ТЕСТОВОЙ ФОРМЕ Раздел 1. Введение. Фонетика Тема 1.1. Введение. История развития латинского языка и медицинской терминологии. Алфавит. Буквы и буквосочетания 1. НАЙДИТЕ СЛОВО, В КОТОРОМ БУКВА “I” ПРОИЗНОСИТСЯ КАК ЗВУК “Й”: internus iliacus via maior 2. НАЙДИТЕ СЛОВО, В КОТОРОМ БУКВА “I” ПРОИЗНОСИТСЯ КАК ЗВУК “И”: maius iunctura iugum insula 3. НАЙДИТЕ СЛОВО, В КОТОРОМ БУКВА “C” ПРОИЗНОСИТСЯ КАК “К” : capsula cystis centum cito 4. НАЙДИТЕ СЛОВО, В КОТОРОМ БУКВА “C” ПРОИЗНОСИТСЯ КАК ЗВУК “Ц”: capitulum corpus cauda caecum 5. НАЙДИТЕ СЛОВО, В КОТОРОМ БУКВА “C” ПРОИЗНОСИТСЯ КАК ЗВУК “Ц”: consilium coelia costa contusio 6. НАЙДИТЕ СЛОВО, В КОТОРОМ БУКВА “S” ПРОИЗНОСИТСЯ КАК ЗВУК “С”: dosis incisura plasma sulcus

7. НАЙДИТЕ СЛОВО, В КОТОРОМ БУКВА “S” ПРОИЗНОСИТСЯ КАК ЗВУК “З”:

fossa
thymus
schisma
sinus

8. НАЙДИТЕ СЛОВО, В КОТОРОМ БУКВОСОЧЕТАНИЕ “ngu” ПРОИЗНОСИТСЯ КАК “нгв”:

angulus
lingua
cangustus
lingula

9. НАЙДИТЕ СЛОВО, В КОТОРОМ БУКВОСОЧЕТАНИЕ “ngu” ПРОИЗНОСИТСЯ КАК “нгу”:

unguentum
lingula
lingua
sanguis

10. НАЙДИТЕ СЛОВО, В КОТОРОМ БУКВОСОЧЕТАНИЕ “ti” ПРОИЗНОСИТСЯ КАК “ци”:

ostium
distantia
digestio
combustio

11. НАЙДИТЕ СЛОВО, В КОТОРОМ БУКВОСОЧЕТАНИЕ “ti” ПРОИЗНОСИТСЯ КАК “ТИ”:

bestia
articulatio
sanatio
injectio

12. БУКВА “X” В СЛОВЕ “EXEMPLAR” ЗВУЧИТ КАК:1) [c]

2) [кс]3) [к]

4) [гз]

13. БУКВА “X” В СЛОВЕ “CERVIX” ЗВУЧИТ КАК:1) [к]

2) [c]

[кс]

[гз]

14. НАЙДИТЕ СЛОВО, В КОТОРОМ ДИФТОНГ “АЕ” ПРОИЗНОСИТСЯ КАК ОДИН ЗВУК:

aër
aëratio
haema
anaërobia

15. НАЙДИТЕ СЛОВО, В КОТОРОМ ДИФТОНГ “ОЕ” ПРОИЗНОСИТСЯ РАЗДЕЛЬНО:

oedema
lagoena
oesophagus
dyspnoë

16. В ЛАТИНСКОМ ЯЗЫКЕ УДАРЕНИЕ НИКОГДА НЕ ПАДАЕТ НА:

второй от конца слог
первый слог
последний слог
третий от конца слог

17. НАЙДИТЕ ТЕРМИН С УДАРЕНИЕМ НА ПРЕДПОСЛЕДНЕМ СЛОГЕ

sigmoideus
cerebrum
apertura
mandibula

18. НАЙДИТЕ ТЕРМИН С УДАРЕНИЕМ НА ТРЕТЬЕМ СЛОГЕ ОТ КОНЦА

fissura
profundus
osseus
serratus

19. В КАКОМ ИЗ ДАННЫХ СЛОВ ВТОРОЙ СЛОГ С КОНЦА БЕЗУДАРНЫЙ?

quadruplex
triquetrum
cerebrum
cerebellum

20. В КАКОМ ИЗ ДАННЫХ СЛОВ ТРЕТИЙ СЛОГ С КОНЦА УДАРНЫЙ?

pharyngëus
fibrösus
thoracïcus
oxydātus

Раздел 2. Морфология

Тема 2.1. Имя существительное

1. УКАЖИТЕ КОЛИЧЕСТВО СКЛОНЕНИЙ, НА КОТОРЫЕ ПОДРАЗДЕЛЯЮТСЯ ЛАТИНСКИЕ СУЩЕСТВИТЕЛЬНЫЕ) 2

2) 3

3) 4

4) 5

К 1-МУ СКЛОНЕНИЮ ОТНОСЯТСЯ СУЩЕСТВИТЕЛЬНЫЕ:

только среднего рода

преимущественно женского рода

всех родов

мужского и среднего рода

3. КО 2-МУ СКЛОНЕНИЮ ОТНОСЯТСЯ СУЩЕСТВИТЕЛЬНЫЕ:

только среднего рода

преимущественно женского рода

всех родов

мужского и среднего рода

4. К 3-МУ СКЛОНЕНИЮ ОТНОСЯТСЯ СУЩЕСТВИТЕЛЬНЫЕ:

только среднего рода

преимущественно женского рода

всех родов

мужского и среднего рода

5. К 4-МУ СКЛОНЕНИЮ ОТНОСЯТСЯ СУЩЕСТВИТЕЛЬНЫЕ:

только среднего рода

преимущественно женского рода

всех родов

мужского и среднего рода

6. К 5-МУ СКЛОНЕНИЮ ОТНОСЯТСЯ СУЩЕСТВИТЕЛЬНЫЕ:

только среднего рода

преимущественно женского рода

всех родов

мужского и среднего рода

7. РОД ЛАТИНСКИХ СУЩЕСТВИТЕЛЬНЫХ ОПРЕДЕЛЯЕТСЯ ПО ОКОНЧАНИЮ

в Nom.Sg.

в Nom.Pl.

в Gen. Sg.
в Gen.Pl.

8. СКЛОНЕНИЕ ЛАТИНСКИХ СУЩЕСТВИТЕЛЬНЫХ ОПРЕДЕЛЯЕТСЯ ПО ОКОНЧАНИЮ

в Nom.Sg.
в Nom.Pl.
в Gen. Sg.
в Gen.Pl.

9. СУЩЕСТВИТЕЛЬНЫЕ 1-го СКЛОНЕНИЯ ИМЕЮТ В Gen.Sg. ОКОНЧАНИЕ

is
ae
i
ei

10. СУЩЕСТВИТЕЛЬНЫЕ 2-го СКЛОНЕНИЯ ИМЕЮТ В Gen.Sg. ОКОНЧАНИЕ

us
is
ae
i

11. СУЩЕСТВИТЕЛЬНЫЕ 4-го СКЛОНЕНИЯ ИМЕЮТ В Gen.Sg. ОКОНЧАНИЕ

us
is
i
ei

12. СУЩЕСТВИТЕЛЬНЫЕ 5-го СКЛОНЕНИЯ ИМЕЮТ В Gen.Sg. ОКОНЧАНИЕ

is
ae
i
ei

13. НЕСОГЛАСОВАННОЕ ОПРЕДЕЛЕНИЕ В ЛАТИНСКОМ ЯЗЫКЕ ВЫРАЖАЕТСЯ:

существительным в И. п.
существительным в Р. п.
прилагательным в И. п.
прилагательным в Р. п.

14. УКАЖИТЕ СУЩЕСТВИТЕЛЬНЫЕ ЖЕНСКОГО РОДА:

1) costa

infusum
globulus
gutta

15. УКАЖИТЕ СУЩЕСТВИТЕЛЬНЫЕ МУЖСКОГО РОДА:

infusum
globulus
gutta
bacillus

16. УКАЖИТЕ СУЩЕСТВИТЕЛЬНЫЕ СРЕДНЕГО РОДА:

encephalon
gemma
infusum
globulus

17. Укажите термин с несогласованным определением:

enamelum dentale
incisura jugularis
lamina externa
corona dentis

18. Определите пропущенное слово в термине "... linguae" (корень языка):

angulus
pulpa
margo
radix

19. Найдите пропущенное слово в термине "... costae" (шейка ребра):

concha
collum
columna
corpus

20. Найдите пропущенное слово в термине "... maxillae" (тело верхней челюсти):

concha
costa
collum
corpus

Тема 2.2. Имя прилагательное

1. УКАЖИТЕ СТРОКУ, В КОТОРОЙ ВЕРНО ЗАПИСАНА СЛОВАРНАЯ ФОРМА ИМЕНИ ПРИЛАГАТЕЛЬНОГО

sinister, a, um
iliacus, i (m)
teres, etis
transversus, um, a

2. УКАЖИТЕ СЛОВО, У КОТОРОГО СЛОВАРНАЯ ФОРМА ЗАПИСАНА НЕВЕРНО

corpus, oris n
inguinalis, e
asper, a, um
cavus, a, um

3. УКАЖИТЕ СЛОВО, У КОТОРОГО СЛОВАРНАЯ ФОРМА ЗАПИСАНА НЕВЕРНО

corpus, oris n
inguinalis, e
asper, a, um
cavus, a, um

4. УКАЖИТЕ СРЕДИ ПЕРЕЧИСЛЕННЫХ ПРИЛАГАТЕЛЬНОЕ 1 ГРУППЫ (1-2-ГО СКЛОНЕНИЯ)

simplex, icis
pterygoideus, a, um
anterior, ius
inguinalis, e

5. У ПРИЛАГАТЕЛЬНЫХ 2 ГРУППЫ ОДНОГО РОДОВОГО ОКОНЧАНИЯ В СЛОВАРНОЙ ФОРМЕ ПОСЛЕ ПЕРВОГО КОМПОНЕНТА СЛЕДУЕТ

окончание среднего рода
окончание мужского рода
окончание женского рода
концовка Gen.Sg.

6. ОТМЕТЬТЕ СРЕДИ ПЕРЕЧИСЛЕННЫХ ПРИЛАГАТЕЛЬНЫЕ ЖЕНСКОГО РОДА

thoracica
sinistra
nasale
jugularis

7. УКАЖИТЕ СРЕДИ ПЕРЕЧИСЛЕННЫХ ИМЯ ПРИЛАГАТЕЛЬНОЕ 2 ГРУППЫ

minor, us
niger, gra, grum

teres, etis
ischiadicus, a, um

8. УКАЖИТЕ ПРИЛАГАТЕЛЬНОЕ СО ЗНАЧЕНИЕМ “СОСЦЕВИДНЫЙ”

styloideus
trapezoideus
mastoideus
sphenoidalis

9. НАЙДИТЕ ПРИЛАГАТЕЛЬНОЕ 2-ОЙ ГРУППЫ:

major, jus
niger, gra, grum
nasalis, e
ischiadicus, a, um

10. УКАЖИТЕ ВЕРНЫЙ ПЕРЕВОД ТЕРМИНА "ГОРИЗОНТАЛЬНЫЕ ПЛАСТИНКИ"

lamina horizontales
laminae horizontales
laminae horizontalis
lamina horizontalis

11. УКАЖИТЕ СРЕДИ ПЕРЕЧИСЛЕННЫХ ПРИЛАГАТЕЛЬНОЕ 2 ГРУППЫ (3-ГО СКЛОНЕНИЯ)

asper, era, erum
mentalis, e
iliacus, a, um
minor, us

12. УКАЖИТЕ ТЕРМИН СО СЛОЖНЫМ ПРИЛАГАТЕЛЬНЫМ

pars epicondylaris
musculus intercostalis
musculus geniohyoideus
musculus quadriceps

13. УКАЖИТЕ СРЕДИ ПРЕДСТАВЛЕННЫХ СЛОЖНОЕ ПРИЛАГАТЕЛЬНОЕ

costovertebralis, e
pterygoideus, a, um
superficialis, e
infraorbitalis, e

14. УКАЖИТЕ ПРИЛАГАТЕЛЬНОЕ СО ЗНАЧЕНИЕМ “ШИЛОВИДНЫЙ”

1) styloideus

mastoideus
sphenoidalis
thyreoideus

15. УКАЖИТЕ СЛОВСОЧЕТАНИЯ С ПРИЛАГАТЕЛЬНЫМИ 1 ГРУППЫ (1-2 СКЛОНЕНИЯ)

nucleus ruber
ligamentum transversum
processus ciliaris
plica gastrica

16. УКАЖИТЕ СРЕДИ ПЕРЕЧИСЛЕННЫХ ПРИЛАГАТЕЛЬНЫЕ 2 СКЛОНЕНИЯ

dexter
ethmoidale
transversus
spongiosum

17. СРЕДИ ПЕРЕЧИСЛЕННЫХ ПРИЛАГАТЕЛЬНОЕ 1 ГРУППЫ (1-2-ГО СКЛОНЕНИЯ)

simplex, icis
pterygoideus, a, um
anterior, ius
inguinalis, e

18. УКАЖИТЕ ВЕРНЫЙ ПЕРЕВОД ТЕРМИНА «ГОРИЗОНТАЛЬНАЯ ЧАСТЬ ДВЕНАДЦАТИПЕРСТНОЙ КИШКИ» НА ЛАТИНСКИЙ ЯЗЫК

pars horizontalis
horizontalis pars
partes horizontales
pars horizontales

19. УКАЖИТЕ ВЕРНЫЙ ПЕРЕВОД ТЕРМИНА "ЧЕРЕПНЫЕ НЕРВЫ"

nervorum cranialium
nervi cranialis
nervi cranialium
nervi craniales

20. ОКОНЧАНИЯ СУЩЕСТВИТЕЛЬНОГО И ПРИЛАГАТЕЛЬНОГО В ТЕРМИНЕ:

всегда одинаковы
могут быть различными
всегда различны

Раздел 3. Словообразование

Тема 3.1. Способы словообразования

1. КАКОЙ ТЕРМИН ОЗНАЧАЕТ ВОСПАЛИТЕЛЬНЫЙ ПРОЦЕСС В ЖЕЛЧНОМ ПУЗЫРЕ?

cholelithiasis
cholecystitis
choledochus
hypocholia

2. КАКОЙ ТЕРМИН ОЗНАЧАЕТ ВРОЖДЕННОЕ КАЧЕСТВО ПАТОЛОГИЧЕСКОГО ХАРАКТЕРА?

surditas
otitis
neurosis
anemia

3. КАКОЙ ТЕРМИН ОЗНАЧАЕТ ОТКЛОНЕНИЕ ОТ НОРМЫ?

cholelithiasis
endoscopia
anoхemia
impressio

4. НАЙДИТЕ ТЕРМИН СО ЗНАЧЕНИЕМ ОТРАВЛЕНИЕ

encephalitis
cholelithiasis
stomatomycosis
mercurialismus

НАЙДИТЕ ТЕРМИН СО ЗНАЧЕНИЕМ ДЕЙСТВИЕ

alcoholismus
hepatitis
adenomatosis
amputatio

6. НАЙДИТЕ ТЕРМИН СО ЗНАЧЕНИЕМ ВЫСЫПАНИЕ

exema
lipoma
zygoma
oedema

7. НАЙДИТЕ ТЕРМИН СО ЗНАЧЕНИЕМ ХРОНИЧЕСКОЕ ЗАБОЛЕВАНИЕ

arthrosis
arthritis
arthralgia
arthroma

8. НАЙДИТЕ СУФФИКС СО ЗНАЧЕНИЕМ «ОБУСЛОВЛЕННЫЙ ОТСУТСТВИЕМ ТОГО, ЧТО ВЫРАЖЕНО ОСНОВОЙ»

-trop-
-gen-
-fer-
-priv-

9. НАЙДИТЕ СУФФИКС СО ЗНАЧЕНИЕМ «НАПРАВЛЕННЫЙ НА ТО, ЧТО ВЫРАЖЕНО ОСНОВОЙ»

-trop-
-gen-
-fer-
-priv-

10. НАЙДИТЕ СУФФИКС СО ЗНАЧЕНИЕМ «ПРОИЗВОДЯЩИЙ ДЕЙСТВИЕ»

-bil-
-os-
-ide-
-ns-

11. НАЙДИТЕ СУФФИКС СО ЗНАЧЕНИЕМ «ПОХОЖИЙ НА ТО, ЧТО ВЫРАЖЕНО ОСНОВОЙ»

-bil-
-os-
-ide-
-ns-

12. УКАЖИТЕ СУФФИКС, КОТОРЫЙ ОБРАЗУЕТ ПРИЛАГАТЕЛЬНЫЕ ДВУХ ОКОНЧАНИЙ

-priv-
-ic-
-al-
-gen-

13. ЗНАЧЕНИЕ «ВНУТРИ» ИМЕЕТ ГРЕЧЕСКАЯ ПРИСТАВКА

en- (em-)
dys-
anti-
exo-

14. ЗНАЧЕНИЕ «СРЕДНИЙ» ИМЕЕТ ГРЕЧЕСКАЯ ПРИСТАВКА

syn-
dys-
meso-
exo-

		<p>15. ЗНАЧЕНИЕ «В НОРМЕ» ИМЕЕТ ГРЕЧЕСКАЯ ПРИСТАВКА eu- dys- anti- exo-</p> <p>16. ЗНАЧЕНИЕ «СНАРУЖИ» ИМЕЕТ ГРЕЧЕСКАЯ ПРИСТАВКА eu- dys- anti- exo-</p> <p>17. ТЕРМИН NEPHROSCLEROSIS ПЕРЕВОДИТСЯ затвердение почки опущение почки воспаление почки расширение почки</p> <p>18. ТЕРМИН TONSILLECTOMIA ПЕРЕВОДИТСЯ опущение яичка размягчение миндалин удаление миндалин растяжение сухожилия</p> <p>19. ПОНЯТИЕ «УСИЛЕНИЕ ПИТАНИЯ» ОБОЗНАЧАЕТСЯ ТЕРМИНОМ hypotonia anaemia hyperaemia hypertrophia</p> <p>20. ПОНЯТИЕ «ПОВЫШЕННОЕ СОДЕРЖАНИЯ САХАРА В КРОВИ» ОБОЗНАЧАЕТСЯ ТЕРМИНОМ hypotonia anaemia hyperaemia hyperglykaemia</p> <p>Раздел 4. Фармацевтическая терминология Тема 4.1. Химическая номенклатура 1. НАЙДИТЕ ПЕРЕВОД HYDROGENII PEROXYDUM оксид водорода пероксид водорода</p>
--	--	--

гидроксид водорода
закись водорода

2. НАЙДИТЕ ПЕРЕВОД ALUMINIИ HYDROXYDUM

оксид алюминия
пероксид алюминия
гидроксид алюминия
закись алюминия

3. НАЙДИТЕ ПЕРЕВОД ALUMINIИ OXYDUM

оксид алюминия
пероксид алюминия
гидроксид алюминия
закись алюминия

4. ВЫБЕРИТЕ НАЗВАНИЕ КИСЛОТЫ С МЕНЬШЕЙ СТЕПЕНЬЮ ОКИСЛЕНИЯ:

acidum hydrosulfuricum
acidum sulfuricum
acidum formicicum
acidum arsenicosum

ВЫБЕРИТЕ НАЗВАНИЕ КИСЛОТЫ С БОЛЬШЕЙ СТЕПЕНЬЮ ОКИСЛЕНИЯ:

acidum nitrosum
acidum sulfurosum
acidum hydrobromicum
acidum arsenicum

6. ВЫБЕРИТЕ НАЗВАНИЕ БЕСКИСЛОРОДНОЙ КИСЛОТЫ:

acidum nitrium
acidum formicicum
acidum hydrocyanicum
acidum sulfuricum

7. НАЙДИТЕ ПЕРЕВОД «ACIDUM HYDROCHLORICUM»

перекись водорода
диоксид углерода
осадочная ртуть
соляная кислота

8. КАКОЕ СУЩЕСТВИТЕЛЬНОЕ В РУССКОМ ЯЗЫКЕ СООТВЕТСТВУЕТ ЛАТИНСКОМУ «ARGENTUM, I N»:

1. серебро

		<p>медь марганец сера</p> <p>9. КАКОЕ СУЩЕСТВИТЕЛЬНОЕ В РУССКОМ ЯЗЫКЕ СООТВЕТСТВУЕТ ЛАТИНСКОМУ «SULFUR, URIS N»: серебро медь марганец сера</p> <p>10. НАЗВАНИЕ АНИОНА «ОСНОВНОЙ НИТРАТ» ПО-ЛАТИНСКИ: subnitras nitris Natrium nitras</p> <p>11. КАКОЕ СУЩЕСТВИТЕЛЬНОЕ В РУССКОМ ЯЗЫКЕ СООТВЕТСТВУЕТ ЛАТИНСКОМУ «MANGANUM, I N»: серебро медь марганец сера</p> <p>12. «ГЛИЦЕРОФОСФАТ КАЛЬЦИЯ» В GEN. SG.: Glycerophosphatis Calcii Calcii glycerophosphas Glycerophosphas Calcii Calcii glycerophosphatis</p> <p>13. КАКОЕ СУЩЕСТВИТЕЛЬНОЕ В РУССКОМ ЯЗЫКЕ СООТВЕТСТВУЕТ ЛАТИНСКОМУ CARBONEUM, I N»: железо углерод сера серебро</p> <p>14. КАКОЕ СУЩЕСТВИТЕЛЬНОЕ В РУССКОМ ЯЗЫКЕ СООТВЕТСТВУЕТ ЛАТИНСКОМУ «HYDRARGYRUM, I N»: сера ртуть натрий азот</p>
--	--	--

	<p>15. ВЫБЕРИТЕ ДВА ВАРИАНТА РУССКОГО НАЗВАНИЯ СОЛИ BARBITALUM-NATRIUM барбитала натриевая соль барбитал-натрий натрий барбитал</p> <p>16. НАЙДИТЕ ПРАВИЛЬНОЕ ЛАТИНСКОЕ НАЗВАНИЕ «КОФЕИН-БЕНЗОАТ НАТРИЯ» Coffeinum-natrii benzoas Coffeinum-natrium benzoas Coffeinum benzoas natrii</p> <p>17. НАЙДИТЕ СРЕДИ ПЕРЕЧИСЛЕННЫХ ТЕРМИНОВ НАЗВАНИЯ СОЛЕЙ: Methylii salicylas Kalii arsenis Bismuthi aubnitras Codeini phosphas</p> <p>18. НАЙДИТЕ СРЕДИ ПЕРЕЧИСЛЕННЫХ ТЕРМИНОВ НАЗВАНИЯ СОЛЕЙ: Methylii salicylas Papaverini hydrochloridum Sulfacylum-natrium Phenylii salicylas</p> <p>19. НАЙДИТЕ СРЕДИ ПЕРЕЧИСЛЕННЫХ ТЕРМИНОВ ЭФИР: acidum citricum Kalii arsenis Mangani peroxydum Amylii nitris</p> <p>20. УКАЖИТЕ ПРАВИЛЬНО СОСТАВЛЕННЫЙ В N.SG. ВАРИАНТ НАЗВАНИЯ ТЕРМИНА «БОРНАЯ КИСЛОТА В ПОРОШКЕ»: acidum borica pulverata acidum boricum in pulvere acidum boricum in pulvero acidum boricum pulveratum</p> <p>Тема 4.2. Частотные отрезки в названиях лекарственных препаратов 1. К ПРОТИВОМИКРОБНЫМ СРЕДСТВАМ ОТНОСИТСЯ: Nitrofungine Codelac Omeprazole Meloxicam</p>
--	--

	<p>2. КАКОЕ ЗНАЧЕНИЕ ИМЕЕТ ЧАСТОТНЫЙ ОТРЕЗОК «-VIR-»: противомикробное противогрибковое противовирусное обеззараживающее</p> <p>3. КАКОЙ ИЗ ЧАСТОТНЫХ ОТРЕЗКОВ ИМЕЕТ ЗНАЧЕНИЕ «ДИАГНОСТИЧЕСКОЕ, РЕНТГЕНКОНТРАСТНОЕ СРЕДСТВО»: –trast- –test –thyr- –theo-</p> <p>4. КАКОЕ ЗНАЧЕНИЕ ИМЕЕТ ЧАСТОТНЫЙ ОТРЕЗОК «-SULFA-»: жаропонижающее противомикробные гипотензивное, понижающее артериальное давление обеззараживающее</p> <p>КАКОЙ ИЗ ЧАСТОТНЫХ ОТРЕЗКОВ ИМЕЕТ ЗНАЧЕНИЕ «ДИАГНОСТИЧЕСКОЕ, РЕНТГЕНОКОНТРАСТНОЕ СРЕДСТВО»: –test- –vir- –andr- –graph-</p> <p>6. НАЗВАНИЯ ЖАРОПОНИЖАЮЩИХ СРЕДСТВ ВКЛЮЧАЮТ ЧАСТОТНЫЙ ОТРЕЗОК: sulfa vir sed pur</p> <p>7. К ФЕРМЕНТНЫМ ПРЕПАРАТАМ ОТНОСИТСЯ ЛЕКАРСТВЕННОЕ СРЕДСТВО: Enteroseptolum Flogenzym Rubomycinum Sedamyl</p> <p>8. К ПРЕПАРАТАМ ЖЕНСКИХ ПОЛОВЫХ ГОРМОНОВ ОТНОСИТСЯ ЛЕКАРСТВЕННОЕ СРЕДСТВО: Synoestrolum Thyreoidinum Testosteronum Hydrocortisonum</p>
--	--

	<p>9. КАКОЕ ЗНАЧЕНИЕ ИМЕЕТ ЧАСТОТНЫЙ ОТРЕЗОК «-OESTR-»: препарат мужских половых гормонов препарат женских половых гормонов жаропонижающее диагностическое, рентгенконтрастное</p> <p>10. К ФЕРМЕНТНЫМ ПРЕПАРАТАМ ОТНОСИТСЯ ЛЕКАРСТВЕННОЕ СРЕДСТВО: Thyrotropinum Fibrinogenum Cocarboxylasum Adrenalinum</p> <p>11. К ПОЛИВИТАМИННЫМ ПРЕПАРАТАМ ОТНОСИТСЯ ЛЕКАРСТВЕННОЕ СРЕДСТВО: Undevitum Heparinum Aminazinum Haematogenum</p> <p>12. К ГОРМОНАМ КОРЫ НАДПОЧЕЧНИКОВ ОТНОСИТСЯ ЛЕКАРСТВЕННОЕ СРЕДСТВО: Synoestrolum Thyreoidinum Hydrocortisonum Testosteronum</p> <p>13. К ГОРМОНАЛЬНЫМ ПРЕПАРАТАМ ОТНОСЯТСЯ: Andriolum Praegoestrolum Sulfalenum Dicainum</p> <p>14. К БОЛЕУТОЛЯЮЩИМ ОТНОСИТСЯ ЛЕКАРСТВЕННОЕ СРЕДСТВО: Panangin Pentalgin Cobalaminum Chinocidum</p> <p>15. К ЖАРОПОНИЖАЮЩИМ ПРЕПАРАТАМ ОТНОСЯТСЯ: Pyrсophenum Oestradiolum Antipyrimum Cholosasum</p>
--	---

16. КАКОЕ ЗНАЧЕНИЕ ИМЕЕТ ЧАСТОТНЫЙ ОТРЕЗОК «-CILLIN-»:

обезболивающее
болеутоляющее
жаропонижающее
антибиотик

17. СТЕРОИДНЫМ ПРОТИВОВОСПАЛИТЕЛЬНЫМ СРЕДСТВОМ ЯВЛЯЕТСЯ:

Tetracyclinum
Prednisolonum
Puocidum
Hexavitum

18. КАКОЙ ИЗ ЧАСТОТНЫХ ОТРЕЗКОВ ИМЕЕТ ЗНАЧЕНИЕ «АНТИГИСТАМИННОЕ СРЕДСТВО»:

-cyst-
-alg-
-astin-
-flegm

19. АНТИГИСТАМИННЫМ СРЕДСТВОМ ЯВЛЯЕТСЯ:

Ampicillinum
Diazolinum
Vitachlorcyclinum
Streptomycinum

20. КАКОЙ ИЗ ЧАСТОТНЫХ ОТРЕЗКОВ ИМЕЕТ ЗНАЧЕНИЕ «ПРОТИВОВОСПАЛИТЕЛЬНОЕ СРЕДСТВО»:

-fung-
-flex-
-fem-
-lip-

Тема 4.3. Правила выписывания рецептов

1. РЕЦЕПТ – ЭТО:

устные рекомендации врача больному
письменное обращение врача к больному с указанием способов употребления лекарств
письменное обращение врача к фармацевту (в аптеку) об изготовлении и отпуске лекарства и способах его употребления
справка о болезни

2. ДОЗА «0.002» ИМЕЕТ ЗНАЧЕНИЕ:

2 миллиграмма
2 миллилитра
2 грамма

4. 2 единиц действия

3. ВЫБЕРИТЕ ПРАВИЛЬНУЮ ДОЗУ ЖИДКОГО ЛЕКАРСТВЕННОГО ВЕЩЕСТВА:1. 10.0

2. ad 10.0

1 ml

4. 100000 ЕД

В РЕЦЕПТУРНОЙ СТРОКЕ С ЗАГЛАВНОЙ БУКВЫ ПИШУТСЯ:

названия лекарственных растений

названия частей растений

названия химических элементов и соединений

прилагательные

названия лекарственных препаратов

5. В РЕЦЕПТЕ НА ЛАТИНСКОМ ЯЗЫКЕ ПИШЕТСЯ:

ФИО больного и врача

все разделы рецепта

раздел, где указывается, как принимать лекарство, после слова *Signa*:

раздел «Рецептурная пропись», после слова *Recipe*:....

6. ПРИ ВЫПИСЫВАНИИ РАСТВОРА В РЕЦЕПТУРНОЙ СТРОКЕ ПОСЛЕ «*RECIPERE*:» ПИШЕТСЯ:

Solutio

Solutiones

Solutionum

Solutionis

7. СООТВЕТСТВИЕ ЛАТИНСКИХ РЕЦЕПТУРНЫХ СОКРАЩЕНИЙ РУССКИМ ПОЛНЫМ НАИМЕНОВАНИЯМ:

susp. a) свеча

supp. b) семя

sp. c) суспензия

sem. d) сбор

8. РЕЦЕПТУРНАЯ ФОРМУЛИРОВКА «ВЫДАЙ В АМПУЛАХ»:

Da in charta cerata

Da in vitro nigro

Da in scatula

Da in ampullis

9. РЕЦЕПТУРНАЯ ФОРМУЛИРОВКА «СМЕШАЙ, ПУСТЬ ПОЛУЧИТСЯ МАЗЬ»:

1. *Misce, fiat pasta*

Misce, fiat unguentum

Misce, fiat pulvis

Misce, fiat pilula

10. ВЫБЕРИТЕ ПРАВИЛЬНУЮ ДОЗУ ТВЕРДОГО ЛЕКАРСТВЕННОГО ВЕЩЕСТВА:

2 ml

ad 200 ml

gtt. I

4. 0.00125

11. СООТВЕТСТВИЕ ЛАТИНСКИХ РЕЦЕПТУРНЫХ СОКРАЩЕНИЙ РУССКИМ ПОЛНЫМ НАИМЕНОВАНИЯМ:

мазь a) ung.

покрытый оболочкой b) gutt.

разведённый c) dil.

капли d) obd.

12. РЕЦЕПТУРНАЯ ФОРМУЛИРОВКА «ВЫДАЙ В ЧЕРНОЙ СКЛЯНКЕ»:

Da in charta cerata

Da in vitro nigro

Da in scatula

Da in ampullis

13. ЛАТИНСКАЯ ЧАСТЬ РЕЦЕПТА ВСЕГДА НАЧИНАЕТСЯ С ГЛАГОЛА:

Misce

Signa

Recipe

Da

14. ЛАТИНСКАЯ ЧАСТЬ РЕЦЕПТА ВСЕГДА ЗАКАНЧИВАЕТСЯ ГЛАГОЛОМ:

Misce

Signa

Recipe

Da

15. ЛАТИНСКИЙ ЭКВИВАЛЕНТ РЕЦЕПТУРНОЙ СТРОКЕ «ВОЗЬМИ: СПИРТА ЭТИЛОВОГО 95% -10МЛ»:

Recipe: Spiriti aethylici 95% -10 ml

Recipe: Spirita saethylici 95% -10 ml

Recipe: Spiritis aethylici 95% -1

Recipe: Spiritus aethylici 95% -10 ml

16. ЛАТИНСКИЙ ЭКВИВАЛЕНТ РЕЦЕПТУРНОЙ СТРОКЕ «ВОЗЬМИ: РАСТВОРА ПЕРЕКИСИ ВОДОРОДА 100 МЛ»:

Recipe: Solutionis Hydrogenii peroxydi 100 ml

Recipe: Solutio Hydrogenii peroxydi 100 ml

Recipe: Solutionum Hydrogenii peroxydi 100 ml

Recipe: Solutionas Hydrogenii peroxydi 100 ml

17. ЛАТИНСКИЙ ЭКВИВАЛЕНТ РЕЦЕПТУРНОЙ СТРОКЕ «ВОЗЬМИ: ЭКСТРАКТА АЛОЭ 1,0»:

Recipe: Extractum Aloës 1,0

Recipe: Extracta Aloës 1,0

Recipe: Extracti Aloës 1,0

Recipe: Extractis Aloë 1,0

18. РЕЦЕПТУРНАЯ СТРОКА «ВОЗЬМИ: СУХОГО ЭКСТРАКТА БОЯРЫШНИКА»:

Recipe: Extracti Crataegi spissi

Recipe: Extracti Crataegi fluidi

Recipe: Extracti Frangulae spissi

Recipe: Extracti Crataegi sicci

19. СООТВЕТСТВИЯ:

pro inhalatione a) для наркоза

pro narcosi b) для инъекций

pro injectionibus c) для ингаляции

pro dosi d) для дозы

20. ГЛАГОЛ «STERILISA» В РЕЦЕПТАХ ИМЕЕТ ЗНАЧЕНИЕ:

стерилизовать

пусть будет простерилизовано

простерилизуйте

простерилизуй

ПРАКТИЧЕСКИЕ ЗАДАНИЯ

Задание 1.

Перед вами отрывок из научной публикации медицинского содержания. Ваша задача, опираясь на контекст и знание клинических терминологических элементов, – понять значение выделенных терминов; назовите другие термины, включающие в себя образующие выделенное слово терминологические элементы. «В зависимости от причины и характера заболевания, локализации воспалительного процесса различают его следующие виды: *гломерулонефрит*, *пиелонефрит*, наследственный и лучевой *нефрит*».

Задание 2.

Перед вами отрывок из научной публикации медицинского содержания. Ваша задача, опираясь на контекст и знание клинических терминологических элементов, понять значение выделенных терминов; назовите другие термины, включающие в себя образующие выделенное слово терминологические элементы.

	<p>«Поскольку <i>спленомегалия</i> лишь проявление какого-либо другого заболевания, лечение должно быть направлено на первичную причину. <i>Спленэктомия</i> показана в редких случаях; иногда она производится при заболеваниях, связанных с повышенным <i>гемолизом</i>».</p> <p>Задание 3. Найдите перевод термина "наложение шва на язык": glossorrhaphia glossoplastica gingivotomia glossoptosis glossorrhagia</p> <p>Задание 4. Найдите термин со значением "болезнь, заболевание": cystalgia, odontalgia, gastrostomia, encephalopathia, tonsillectomia.</p> <p>Задание 5. Переведите иноязычные тексты, используя знание греко-латинских терминологических элементов. Попробуйте определить язык. Dermatitis is inflammation of the skin. The different kinds usually have in common an allergic reaction to specific allergens. The term may describe eczema, which is also called dermatitis eczema and eczematous dermatitis.</p> <p>Задание 6. Переведите иноязычные тексты, используя знание греко-латинских терминологических элементов. Попробуйте определить язык. En médecine, l'appendicectomie est un acte chirurgical consistant en l'ablation de l'appendice iléo-cæcal.</p> <p>Задание 7. Переведите иноязычные тексты, используя знание греко-латинских терминологических элементов. Попробуйте определить язык. Хемолиза (на гръцки: haemo - кръв + λύσις - разрушавам) е разрушаването на еритроцитите и освобождаването на хемоглобин в околната течност (плазма). Причините, които могат да доведат до хемолиза са разнообразни. Така например хемолиза може да се предизвика от автоимунни процеси, висока концентрация на алкохол в плазмата.</p> <p>Задание 8. Переведите иноязычные тексты, используя знание греко-латинских терминологических элементов. Попробуйте определить язык. La nefritis es una inflamación del riñón. Término del idioma griego nephro- "del riñón" e -itis "inflamación". Es frecuentemente causada por infecciones, toxinas o enfermedad autoinmune.</p> <p>Задание 9. Переведите иноязычные тексты, используя знание греко-латинских терминологических элементов. Попробуйте определить язык. Остеопороз – системне захворювання скелета, яке характеризується зменшенням маси кістки в одиниці об'єму та порушенням мікроархітектури кісткової тканини, що призводить до підвищення крихкості кісток та високого ризику їх переломів.</p> <p>Задание 10. Составьте термины, используя данные начальные и конечные ТЭ: hydr-, -logia, gynaec-, -logus, physi-, -graphia, psych-, -gramma, phil-, -phobia, bio-, -therapia, toxic-, -sophia, mono-, -(h)armonia, ge-, -philia.</p> <p>Задание 11. Врач выписывает лекарство для себя. Какая надпись и где пишется при этом в рецепте?</p>
--	--

	<p>Задание 12. Лекарственное средство прописывается в темной склянке. Какая стандартная формулировка пишется при этом в рецептурном бланке?</p> <p>Задание 13. Больному предстоит длительный курс лечения. Какая рецептурная формулировка пишется в рецепте для повторной выдачи лекарственного средства?</p> <p>Задание 14. Для обработки раны больному нужен спиртовый раствор йода. Как написать это название по-латински?</p> <p>Задание 15. Больному назначен раствор хлорофталма. Напишите это название по-латински.</p> <p>Задание 16. Больному назначен раствор дибазола для инъекций. Напишите по-латински это название.</p> <p>Задание 17. Больному назначена мазь эритромицина. Напишите это название по-латински.</p> <p>Задание 18. Больному назначен противоастматический сбор. Напишите его название по-латински.</p> <p>Задание 19. Больному следует принимать витамин «С». Напишите название этого витамина по-латински.</p> <p>Задание 20. Больному назначен сироп ревеня. Напишите по-латински это название.</p> <p>Задание 21. Больному назначен сок алоэ. Напишите это название по-латински.</p> <p>Задание 22. Больному назначен линкомицин. Напишите это название по-латински. К какой группе лекарственных средств он относится? По какому частотному отрезку это определяется?</p> <p>Задание 23. Больному назначен ампициллин. Напишите это название по-латински. К какой группе лекарственных средств он относится? По какому частотному отрезку это определяется?</p>
--	---

Задание 24.

Больному назначен **тестостерон**. Напишите это название по-латински. К какой группе лекарственных средств он относится? По какому частотному отрезку это определяется?

Задание 25.

Больной назначен **синэстрол**. Напишите это название по-латински. К какой группе лекарственных средств он относится? По какому частотному отрезку это определяется?

Задание 26.

Больному назначен **тиреоидин**. Напишите это название по-латински. К какой группе лекарственных средств он относится? По какому частотному отрезку это определяется?

Задание 27.

Больному назначен **гидрокортизон**. Напишите это название по-латински. К какой группе лекарственных средств он относится? По какому частотному отрезку это определяется?

Задание 28.

Больному назначен **баральгин**. Напишите это название по-латински. К какой группе лекарственных средств он относится? По какому частотному отрезку это определяется?

Задание 29.

Больному назначен **фенобарбитал**. Напишите это название по-латински. К какой группе лекарственных средств он относится? По какому частотному отрезку это определяется?

Задание 30.

Больному назначен **корвалол**. Напишите это название по-латински. К какой группе лекарственных средств он относится? По какому частотному отрезку это определяется?

ВОПРОСЫ ДЛЯ УСТНОГО/ПИСЬМЕННОГО ОПРОСА

История латинского языка и его общекультурное значение. Основы медицинской терминологии.

Имя существительное. Основные грамматические категории, понятие о словарной форме имени существительного. Определение склонения.

Общая характеристика системы склонений имени существительного. Словарная форма. Особенности выделения основы.

Существительные I и II склонения в ед. и мн. числах. Грецизмы в I и II склонениях.

Существительные III склонения (общий обзор). Основные специфические особенности. Определение основы. Разделение на типы.

Особенности образования терминов с участием наименований мышц. Исключения из правил о роде.

Существительные IV и V склонения в ед. и мн. числах. Специфика слова «species».

Прилагательное (общий обзор). Характеристика обеих групп. Правила согласования прилагательных с существительными.

Особенности образования форм множественного числа у имен прилагательных (в именительном и родительном падежах).

Префиксы и их участие в образовании прилагательных. Суффиксы прилагательных и их значение.

Суффиксы существительных и прилагательных в клинической терминологии. Их значение.

Основные составляющие однословных клинических терминов.

Терминоэлементы греческого происхождения. Основные суффиксы и окончания однословных клинических терминов (-ia, -osis, -iasis, -itis).
Греческие по происхождению приставки в составе клинических терминов (существительных и прилагательных).
Тривиальные названия лекарственных средств.
Химическая номенклатура на латинском языке.
Образование названия кислот, оксидов, пероксидов, гидроксидов, закисей.
Образование названий солей, эфиров, гидратов.
Название растений в номенклатуре лекарственных средств.
Структура рецепта. Правила оформления латинской части рецепта.

УПРАЖНЕНИЕ

Перепишите слово на русском языке. Рядом запишите словарную форму на латинском языке.

артерия 18. голова, головка 35. широкий
ключица 19. зуб 36. длинный
ребро 20. отверстие 37. средний
десна 21. кость 38. костный
нижняячелюсть 22. поверхность 39. нёбный
верхняячелюсть 23. труба 40. левый
лопатка 24. нос 41. щитовидный
субстанция, вещество 25. сумка 42. венозный
позвонок 26. железа 43. латеральный
угол 27. складка 44. затылочный
плечо 28. влагалище 45. круглый
череп 29. нерв 46. простой
губа 30. глаз 47. кожный
скелет 31. шероховатый 48. наибольший
борозда 32. правый 49. наименьший
сустав 33. наружный 50. наивысший
канал 34. внутренний

ЗАДАНИЯ ДЛЯ САМОСТОЯТЕЛЬНОЙ РАБОТЫ

Самостоятельная работа 1.

а. Допишите до конца словарную форму следующих существительных и прилагательных. Переведите слова на русский язык *externus, ... caput, ... medianus, ... facies, ... crus, ... costa, ... digitus, ... sphenoidalis, ... inferior, ...*

genu, ...

b. Перепишите термин. Переведите его на латинский язык в двух формах: Nom. Sg, и Gen. Sg. (0,5)отверстие верхней челюсти

тело кости палец кисти шейка ребра

с. Перепишите термин. Переведите его на латинский язык в двух формах: Nom. Sg, и Gen. Sg. (0,5)боковая связка

затылочное отверстие носовой ход

левый висок

Самостоятельная работа 2.

1. Выделите термины и объясните каждый: nephropathia

cytolysis pyaemia

colpoperineorrhaphia cranioschisis lobotomia metruerystis neophobia

myelocoele salpingoophoritis

2. Образуйте однословные клинические термины: действующий (направленный) на щитовидную железу воспаление только одного сустава

нарушение слюноотделения

инструментальный осмотр внутренней поверхности мочевого пузыря врач-специалист по женским болезням

боль в области желчного пузыря прекращение мочеотделения навязчивый страх одиночества обусловленный отсутствием селезенки нарушение

чувствительности

носовое кровотечение

Переведите рецепты:

Infusi herbae Hyperici 20,0 – 200 ml Da.

Signa. На 3 приема в день перед едой.

Б) Recipe: Methotirini 0,01

	<p>Da tales doses numero 20 in tabulettis. Signa. По ½ таблетки 3 раза в день.</p> <p>В) Возьми: Очищенного скипидара Салициловой кислоты Вазелина до 30,0 Смешай, чтобы получилась мазь. Выдай</p> <p>Обозначь. Антисептическая мазь. Г) Возьми: Травы тысячелистника 8,0 Листьев мяты перечной 1,0 Смешай, пусть получится сбор. Выдай такие дозы числом 6 в бумажных мешочках. Обозначь. Заварить стаканом кипяченой воды, принимать по 1 ст. д. 3-4 раза в день.</p>
--	--

Эталоны ответов:

Тема 1.1. Введение. История развития латинского языка и медицинской терминологии. Алфавит.									
Буквы и буквосочетания									
№ теста	ответ	№ теста	ответ	№ теста	ответ	№ теста	ответ	№ теста	ответ
1	4	5	2	9	2	13	3	17	3
2	4	6	4	10	2	14	3	18	3
3	1	7	3	11	1	15	4	19	3
4	4	8	2	12	2	16	3	20	3
Тема 2.1. Имя существительное									
1	4	5	4	9	2	13	2	17	4
2	2	6	2	10	4	14	1	18	4
3	4	7	1	11	1	15	2, 4	19	2
4	3	8	3	12	4	16	1, 3	20	4
Тема 2.2. Имя прилагательное									
1	4	5	4	9	3	13	1	17	2
2	3	6	1, 2, 4	10	2	14	1	18	1
3	2	7	3	11	2	15	1, 2, 4	19	4
4	3	8	3	12	3	16	2	20	2
Тема 3.1. Способы словообразования									
1	2	5	4	9	1	13	1	17	1
2	1	6	1	10	4	14	3	18	3
3	3	7	1	11	3	15	1	19	3
4	4	8	4	12	3	16	4	20	4
Тема 4.1. Химическая номенклатура									
1	2	5	3	9	4	13	2	17	2, 3, 4
2	3	6	3	10	1	14	2	18	2, 3

3	1	7	4	11	3	15	1, 2	19	4
4	4	8	1	12	2	16	1	20	4
Тема 4.2. Частотные отрезки в названиях лекарственных препаратов									
1	1	5	4	9	2	13	1, 2	17	2
2	3	6	4	10	3	14	2	18	3
3	1	7	2	11	1	15	3	19	2
4	4	8	1	12	3	16	4	20	2
Тема 4.3. Правила выписывания рецептов									
1	3	5	4	9	2	13	3	17	3
2	1	6	4	10	4	14	2	18	4
3	3	7	с, а, 3-d, 4-b	11	а, d, с, 4-b	15	4	19	с, а, b, 4-d
4	1, 3, 5	8	4	12	2	16	1	20	4

Эталоны ответов к практическим заданиям:

1. Нефрит – воспаление почек, пиелонефрит – воспаление почечных лоханок и почек, гломерулонефрит – поражение клубочков почки.
2. Спленомегалия – увеличение селезенки, спленэктомия – хирургическая операция по удалению селезенки, гемолиз - процесс разрушения эритроцитов.
3. Glossorrhaphia.
4. Cystalgia – боль в мочевом пузыре, odontalgia – зубная боль.
 5. Дерматит - это воспаление кожи. Различные виды обычно имеют общую аллергическую реакцию на специфические аллергены. Термин может описывать экзему, которая также называется экземой дерматита и экзематозным дерматитом. (Английский язык)
6. В медицине аппендицэктомия является хирургическим актом, заключающимся в удалении илеоцекального отростка. (Французский язык)
 7. Гемолиз (греч. гемо - кровь + λύσις - разрушать) – разрушение эритроцитов и выброс гемоглобина в окружающую жидкость (плазму). Причины, которые могут привести к гемолизу, разнообразны. Например, гемолиз может быть вызван аутоиммунными процессами, высокой концентрацией алкоголя в плазме крови. (Болгарский язык)
 8. Нефрит – это воспаление почек. Греческий термин нефро- «почек» и -ит «воспаление». Это часто вызывается инфекциями, токсинами или аутоиммунным заболеванием. (Испанский язык)
 9. Остеопороз – системное заболевание скелета, характеризующееся уменьшением массы кости в единице объема и нарушением микроархитектуры костной ткани, что приводит к повышению хрупкости костей и высокому риску их переломов. (Украинский язык)
10. Hydrotherapia, biologia, gynaecologus, philosophia, monophobia, physiologia, physiotherapia, toxicophilia, biographia, hydrophobia и т.д.
11. Pro me или Pro auctore или Ad usum proprium в строчке, где указываются фамилия и инициалы больного
12. in vitro nigro
13. Repete или Repetatur
14. Solutio Iodi spirituosa
15. Solutio Chlorophthalmi
16. Solutio Dibazoli pro injectionibus
17. Unguentum Erythromycini
18. Species antiasthmaticae
19. Acidum ascorbinicum
20. Sirupus Rhei

21. Succus Aloës
22. Lincomycinum. Антибиотик лучистых грибков. –mucin-
23. Ampicillinum. Антибиотик группы пенициллинов. –cillin-
24. Testosteronum. Препарат мужских половых гормонов. –test-
25. Synoestrolum. Препарат женских половых гормонов. –oestr-
26. Thyreoidinum. Гормон щитовидной железы. –thyr-
27. Hydrocortison. Гормон коры надпочечников. –cort-
28. Baralgin. Болеутоляющий препарат. –alg-
29. Phenobarbitalum. Снотворный препарат –barb-
30. Corvalolum. Сердечный препарат. –cor-

Упражнение

- | | | |
|-------------------------|-----------------------|-------------------------|
| 1. arteria, ae f | 18. caput, it is n | 35. latus, a, um |
| 2. clavicula, ae f | 19. dens, dentis m | 36. longus, a, um |
| 3. costa, ae f | 20. foramen, inis n | 37. medius, a, um |
| 4. gingiva, ae f | 21. os, ossis n | 38. osseus, a, um |
| 5. mandibula, ae f | 22. facies, ei f | 39. palatinus, a, um |
| 6. maxilla, ae f | 23. tuba, ae f | 40. sinister, tra, trum |
| 7. scapula, aef | 24. nasus, im | 41. thyreoideus, a, um |
| 8. substantia, aef | 25. bursa, aef | 42. venosus, a, um |
| 9. vertebra, aef | 26. glandula, aef | 43. lateralis, e |
| 10. angulus, im | 27. plica, ae f | 44. occipitalis, e |
| 11. brachium, im | 28. vagina, aef | 45. teres, etis |
| 12. cranium, i n | 29. nervus, i m | 46. simplex, icis |
| 13. labium, i n | 30. oculus, i m | 47. cutaneous, a, um |
| 14. skeleton, i n | 31. asper, era, erum | 48. maximus, a, um |
| 15. sulcus, i m | 32. dexter, tra, trum | 49. minimus, a, um |
| 16. articulatio, onis f | 33. externus, a, um | 50. supremus, a, um |
| 17. canalis, is m | 34. internus, a, um | |

Самостоятельная работа 1.

3. Допишите до конца словарную форму следующих существительных и прилагательных. Переведите слова на русский язык: externus, a, um наружный; caput, it is, n голова; medianus, a, um средний; facies, ei, f поверхность, лицо; crus, cruris, n голень, ножка; costa, ae, f ребро; digitus, i, m палец; sphenoidalis, e клиновидный; inferior, ius нижний

- geni, us, n колено
2. Перепишите термин. Переведите его на латинский язык в двух формах: Nom. Sg, и Gen. Sg. отверстие верхней челюсти
Nom. Sg. corgus ossis Gen. Sg. corporis ossis Nom. Sg digitus manus Gen. Sg. digiti manus Nom. Sg cavum costae Gen. Sg. cavi costae
 3. Перепишите термин. Переведите его на латинский язык в двух формах: Nom. Sg, и Gen. Sg. Nom. Sg ligamentum laterale
Gen. Sg. ligamenti lateralis Nom. Sg. foramen occipitale Gen. Sg. foraminis occipitalis Nom. Sg meatus nasalis
Gen. Sg. meatus nasalis Nom. Sg tempus sinistrum Gen. Sg. temporis sinistri

Самостоятельная работа 2.

1. Выделите и объясните каждый терминологический элемент: nephro-pathia заболевание почек
cyto-lysis разрушение клеток
aemia гной в крови
colpo-rhaphia наложение шва на влагалище
cranio-schisis расщепление черепа
lobo-tomia рассечение лобной доли
metr-eugyisis расширение матки
neo-phobia боязнь нового
myelo-cele грыжа спинного мозга
salping-oophor-itis воспаление маточной трубы и яичника.
2. Образуйте однословные клинические термины: thyreotropus
monoarthritis dyssialia endocystoscopy gynaecologus cholecystalgia anuria monophobia anaesthesia

nasorrhagia

3. Переведите рецепты:

) Возьми: Настоя травы зверобоя 20,0 – 200 ml Выдай.

Обозначь. На 3 приема в день перед едой.

Б) Возьми: Метотирин 0,01

Выдай такими дозами числом 20 в таблетка. Обозначь. По ½ таблетки 3 раза в день.

) Recipe: Olei Terebinthinae rectificati 10,0 Acidi salicylici 2,0

Vaselini до 30,0

Misce, fiat unguentum. Da.

Signa. Антисептическая мазь.

) Recipe: Herbae Millifolii 8,0 Foliorum Mentae piperitae 1,0 Misce, fiant species.

Da tales doses numero 6 in sacculis chartaceis.

Signa. Заварить стаканом кипяченой воды, принимать по 1 ст.д. 3-4 раза в день.

№п/п	Дисциплина	Оценочные материалы
3.	ОП.03 Основы патологии	ЗАДАНИЯ В ТЕСТОВОЙ ФОРМЕ Задание 1. Перечислите основные группы экзогенных этиологических факторов патологических процессов биологические гуманитарные социальные наследственные физические химические Задание 2. Перечислите стадии болезни в последовательности их развития исхода скрытый разгара продромальный Задание 3. Перечислите типы конституции гиперстенический экссудативно-катаральный

№п/п	Дисциплина	Оценочные материалы
		<p>нормостенический астенический лимфатико-гипопластический нервно-артритический</p> <p>Задание 4. Перечислите системы, участвующие в формировании индивидуальной реактивности</p> <p>иммунная свертывающая нервная эндокринная неспецифических барьеров пищеварительная</p> <p>Задание 5. Перечислите причины физиологических лейкоцитозов</p> <p>беременность диарея прием пищи физическая нагрузка первые сутки периода новорожденности эмоциональная нагрузка пребывание в условиях повышенной температуры воздуха</p> <p>Задание 6. Перечислите группы анемий по патогенезу</p> <p>гемолитические вследствие неукротимой рвоты вследствие кровопотери вследствие нарушения кроветворения вследствие хронической сердечной недостаточности</p> <p>Задание 7. Перечислите последовательность стадий воспаления</p> <p>инкубационная пролиферации альтерации исхода экссудации</p> <p>Задание 8. Перечислите медиаторы воспаления</p> <p>глюкокортикоиды простагландины</p>

№п/п	Дисциплина	Оценочные материалы																		
		<p>тромбоксаны лейкотриены лактат гистамин серотонин брадикинин пируват</p> <p>Задание 9. Перечислите последовательность стадий фагоцитоза переваривание адгезия (прилипание) синтез медиаторов хемотаксис (приближение) пролиферация поглощение</p> <p>Задание 10. Установите соответствие</p> <table border="1" data-bbox="504 738 1753 962"> <tbody> <tr> <td>1. Местные признаки воспаления</td> <td>1. Лихорадка, интоксикация, лейкоцитоз, ускорение СОЭ, стимуляция фагоцитарной активности</td> </tr> <tr> <td>2. Общие признаки воспаления</td> <td>2. гистамин, брадикинин, серотонин, простагландины, лейкотриены, тромбоксаны</td> </tr> <tr> <td>3. Медиаторы воспаления</td> <td>3. гипергическое, нормергическое, гиперергическое</td> </tr> <tr> <td>4. Виды воспаления по форме реактивности</td> <td>4. жар, покраснение, уплотнение, боль, нарушение функции</td> </tr> </tbody> </table> <p>Задание 11. Установите соответствие</p> <table border="1" data-bbox="504 1023 1753 1185"> <thead> <tr> <th>Вид клеток</th> <th>Роль в иммунной защите</th> </tr> </thead> <tbody> <tr> <td>1. Т-лимфоциты</td> <td>1. Фагоцитоз (микрофаги)</td> </tr> <tr> <td>2. В-лимфоциты</td> <td>2. Гуморальный иммунитет</td> </tr> <tr> <td>3. Нейтрофилы</td> <td>3. Клеточный иммунитет</td> </tr> <tr> <td>4. Моноциты</td> <td>4. Фагоцитоз (макрофаги), организация клеточной кооперации</td> </tr> </tbody> </table> <p>Задание 12. Вставьте пропущенное слово Лихорадка – типический патологический процесс, в основе которого лежит временная активная перестройка функции центра терморегуляции, направленная на повышение температуры тела, в ответ на действие факторов</p> <p>Задание 13. Ответьте на вопрос: К вторичным пирогенам относятся?</p>	1. Местные признаки воспаления	1. Лихорадка, интоксикация, лейкоцитоз, ускорение СОЭ, стимуляция фагоцитарной активности	2. Общие признаки воспаления	2. гистамин, брадикинин, серотонин, простагландины, лейкотриены, тромбоксаны	3. Медиаторы воспаления	3. гипергическое, нормергическое, гиперергическое	4. Виды воспаления по форме реактивности	4. жар, покраснение, уплотнение, боль, нарушение функции	Вид клеток	Роль в иммунной защите	1. Т-лимфоциты	1. Фагоцитоз (микрофаги)	2. В-лимфоциты	2. Гуморальный иммунитет	3. Нейтрофилы	3. Клеточный иммунитет	4. Моноциты	4. Фагоцитоз (макрофаги), организация клеточной кооперации
1. Местные признаки воспаления	1. Лихорадка, интоксикация, лейкоцитоз, ускорение СОЭ, стимуляция фагоцитарной активности																			
2. Общие признаки воспаления	2. гистамин, брадикинин, серотонин, простагландины, лейкотриены, тромбоксаны																			
3. Медиаторы воспаления	3. гипергическое, нормергическое, гиперергическое																			
4. Виды воспаления по форме реактивности	4. жар, покраснение, уплотнение, боль, нарушение функции																			
Вид клеток	Роль в иммунной защите																			
1. Т-лимфоциты	1. Фагоцитоз (микрофаги)																			
2. В-лимфоциты	2. Гуморальный иммунитет																			
3. Нейтрофилы	3. Клеточный иммунитет																			
4. Моноциты	4. Фагоцитоз (макрофаги), организация клеточной кооперации																			

№п/п	Дисциплина	Оценочные материалы
		<p>Задание 14. Вставьте пропущенное значение Перед проведением теста толерантности к глюкозе необходимо воздержаться от приема пищи (кроме воды) в течение_часов.</p> <p>Задание 15. Вставьте пропущенное слово Обильное потоотделение приводит к усилению_.</p> <p>Задание 16. Ответьте на вопрос: Какие системы могут компенсировать экзогенную гипоксию?.</p> <p>Задание 17. Вставьте пропущенное слово При левожелудочковой сердечной недостаточности отеки развиваются_.</p> <p>Задание 18. Вставьте пропущенное значение Период восстановления уровня глюкозы после сахарной нагрузки у пациентов с инсулинзависимым сахарным диабетом составляет более_ часов.</p> <p>Задание 19. Ответьте на вопрос Что является причиной возникновения опухолей?Задание 20. Ответьте на вопрос Факторы какой природы могут выступать в роли канцерогенов?</p>

Эталоны ответов:

Вопрос	Ответ	Вопрос	Ответ	Вопрос	Ответ	Вопрос	Ответ
1	1356	6	134	11	1 – 3 2 – 2 3 – 1 4 – 4	16	система внешнего дыхания, сердечно-сосудистая система, система красной крови, система тканевого дыхания.
2	2431	7	352	12	факторов	17	в легких
3	134	8	234678	13	ИЛ-1, ФНО, ИЛ-6, интерфероны	18	3
4	1345	9	4261	14	12	19	канцерогены
5	13456	10	1 – 4 2 – 1 3 – 2 4 – 3	15	теплоотдачи	20	Физической, химической, биологической.

№п/п	Дисциплина	Оценочные материалы
4.	ОП.04 Генетика человека с основами медицинской генетики	<p>ЗАДАНИЯ В ТЕСТОВОЙ ФОРМЕ</p> <p>1. Наука о наследственности и изменчивости: А. Генетика Б. Анатомия В. Биология Г. Евгеника</p> <p>2. Двухцепочечную спираль ДНК открыли: А. Мендель и Морган Б. Де Фриз и Корренс В. Уотсон и Крик Г. Харди и Вайнберг</p> <p>3. ЗАКОНОМЕРНОСТИ НАСЛЕДСТВЕННОСТИ И ИЗМЕНЧИВОСТИ С ТОЧКИ ЗРЕНИЯ ПАТОЛОГИИ ИЗУЧАЕТ: А. Биология Б. Экология В. Евгеника Г. Медицинская генетика</p> <p>4. СОВОКУПНОСТЬ ВСЕХ ПРИЗНАКОВ У ОДНОЙ ОСОБИ: А. Фенотип Б. Генотип В. Триплет Г. Кариотип</p> <p>5. СОВОКУПНОСТЬ ВСЕХ ГЕНОВ У ОДНОЙ ОСОБИ: А. Фенотип Б. Генотип В. Триплет Г. Кариотип</p> <p>6. НАУКА О КЛЕТКЕ: А. Физиология Б. Цитология В. Анатомия Г. Гистология</p>

№п/п	Дисциплина	Оценочные материалы
		<p>КОЛЬЦЕВАЯ МОЛЕКУЛА ДНК У ЭУКАРИОТ НАХОДИТСЯ В: А. Цитоплазме Б. Митохондриях В. Аппарате Гольджи Г. Рибосомах</p> <p>ГАПЛОИДНЫЕ КЛЕТКИ ОБРАЗУЮТСЯ В РЕЗУЛЬТАТЕ: А. Митоза Б. Мейоза В. Амитоза Г. Все ответы верны</p> <p>ДВУХЦЕПОЧЕЧНАЯ СПИРАЛЬ ДНК РАСПОЛОЖЕНА В: А. Ядре Б. Цитоплазме В. Митохондриях Г. Аппарате Гольджи</p> <p>В НОРМЕ КАРИОТИП ЧЕЛОВЕКА ВКЛЮЧАЕТ В СЕБЯ: А. 45 хромосом Б. 46 хромосом В. 47 хромосом Г. 48 хромосом</p> <p>ОДНУ АМИНОКИСЛОТУ КОДИРУЮТ: А. 2 нуклеотида Б. 3 нуклеотида В. 4 нуклеотида Г. 5 нуклеотидов</p> <p>СВОЙСТВАМИ ГЕНЕТИЧЕСКОГО КОДА ЯВЛЯЮТСЯ: А. Избыточность Б. Неперекрываемость В. Триплетность Г. Все ответы верны</p> <p>В МОЛЕКУЛЕ ДНК ОТСУТСТВУЕТ: А. Урацил Б. Тимин</p>

№п/п	Дисциплина	Оценочные материалы
		<p>В. ЦитозинГ. Аденин</p> <p>В МОЛЕКУЛЕ РНК ОТСУТСТВУЕТ: А. Урацил Б. Тимин В. ЦитозинГ. Аденин</p> <p>ОРГАНИЗМ, В КОТОРОМ ПАРА АЛЛЕЛЬНЫХ ГЕНОВ ОДИНАКОВА, ЯВЛЯЕТСЯ: А. Гомозиготным Б. ГетерозиготнымВ. Гибридом Г. Мутантом</p> <p>АЗОТИСТОЕ ОСНОВАНИЕ, КОТОРОЕ ОТСУТСТВУЕТ В МОЛЕКУЛЕ ДНК: А. АденинБ. УрацилВ. Тимин Г. Гуанин</p> <p>17. АЗОТИСТОЕ ОСНОВАНИЕ, КОТОРОЕ ОТСУТСТВУЕТ В МОЛЕКУЛЕ ДНК:А. Аденин Б. УрацилВ. Тимин Г. Гуанин</p> <p>МОЛЕКУЛА, ТРАНСПОРТИРУЮЩАЯ АМИНОКИСЛОТУ ИЗ ЦИТОПЛАЗМЫ К РИБОСОМЕ: А. ДНК Б. иРНКВ. тРНКГ. рРНК</p> <p>ПРОЦЕСС СИНТЕЗА МОЛЕКУЛЫ иРНК В ЯДРЕ: А. Репликация Б. ТранскрипцияВ. Трансляция Г. Элонгация</p>

№п/п	Дисциплина	Оценочные материалы
		<p>ОРГАНОИД С КОЛЬЦЕВОЙ МОЛЕКУЛОЙ ДНК: А. ЯдроБ. ЭПС В. Аппарат ГольджиГ. Митохондрия</p> <p>К АУТОСОМНО-ДОМИНАНТНОМУ ПРИЗНАКУ ОТНОСИТСЯ: А. ПраворукостьБ. Леворукость В. Голубой цвет глазГ. Гемофилия</p> <p>ПРИ МОНОГИБРИДНОМ СКРЕЩИВАНИИ ГЕТЕРОЗИГОТ СООТНОШЕНИЕ ГЕНОТИПОВ БУДЕТ: А. 1:2:1 Б. 9:3:3:1 В. 3:1 Г. 9:7</p> <p>ОРГАНИЗМ С ГЕНОТИПОМ АаВв (ГЕНЫ В РАЗНЫХ ПАРАХ ХРОМОСОМ) ОБРАЗУЕТ ГАМЕТЫ: А. Аа, АА, ВВ, Вв Б. АВ, АВ, ав, ав В. АВ, Ав, аВ, ав Г. А, В, а, в.</p> <p>СИСТЕМА ГРУПП КРОВИ АВ0 ВКЛЮЧАЕТ В СЕБЯ: А. 1 группу кровиБ. 2 группы кровиВ. 3 группы кровиГ. 4 группы крови</p> <p>НАСЛЕДСТВЕННОЕ ЗАБОЛЕВАНИЕ, ХАРАКТЕРИЗУЮЩЕЕСЯ НАРУШЕНИЕМ ЦВЕТОВОГО ЗРЕНИЯ: А. Ихтиоз Б. ПолидактилияВ. Дальтонизм Г. Альбинизм</p> <p>К МУТАГЕНАМ ФИЗИЧЕСКОЙ ПРИРОДЫ ОТНОСИТСЯ: А. Источники ионизирующего излучения Б. Ртуть</p>

№п/п	Дисциплина	Оценочные материалы
		<p>В. Микоплазмы Г. Все ответы верны</p> <p>К МУТАГЕНАМ ХИМИЧЕСКОЙ ПРИРОДЫ ОТНОСИТСЯ: А. Источники ионизирующего излученияБ. Ртуть В. Микоплазмы Г. Все ответы верны</p> <p>К МУТАГЕНАМ БИОЛОГИЧЕСКОЙ ПРИРОДЫ ОТНОСИТСЯ: А. Источники ионизирующего излученияБ. Ртуть В. Микоплазмы Г. Все ответы верны</p> <p>МУТАЦИИ, ПРОИСХОДЯЩИЕ В НЕПОЛОВЫХ КЛЕТКАХ, НАЗЫВАЮТСЯ: А. ВегетативныеБ. СоматическиеВ. ГенеративныеГ. Спонтанные</p> <p>ИЗМЕНЕНИЕ ЧИСЛА И СТРУКТУРЫ ХРОМОСОМ В РЕЗУЛЬТАТЕ ВЛИЯНИЯ РАЗЛИЧНЫХ ФАКТОРОВ ХАРАКТЕРНО ДЛЯ: А. НаследственностиБ. Изменчивости В. Мутационного процессаГ. Кроссинговера</p> <p>К ГЕННОМНЫМ МУТАЦИЯМ ОТНОСЯТСЯ: А. Инверсии, дупликацииБ. Полисомии В. Внутрихромосомные перестройкиГ. Межхромосомные перестройки</p> <p>КАРИОТИП ПРИ СИНДРОМЕ ШЕРЕШЕВСКОГО-ТРНЕНА ЗАПИСЫВАЕТСЯ СЛЕДУЮЩИМ ОБРАЗОМ: А. 45, X0 Б. 46, XX В. 46, XU Г. 47, XXX</p>

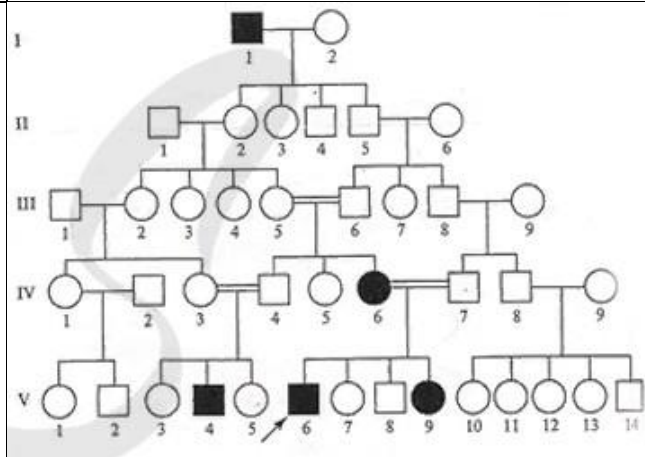
№п/п	Дисциплина	Оценочные материалы
		<p>ВЫБЕРИТЕ СХЕМУ, ОТРАЖАЮЩУЮ ДУПЛИКАЦИЮ ВНУТРИ ГЕНА: А. ABCCDEFБ. ADEF В. ABCFEDГ. ABCDEF</p> <p>ЗАБОЛЕВАНИЕ, ПРИ КОТОРОМ ИЗМЕНЕНО КОЛИЧЕСТВО ХРОМОСОМ В КАРИОТИПЕ: А. Альбинизм Б. Синдром Дауна В. Синдром кошачьего крикаГ. Гемофилия</p> <p>ПРИМЕРОМ МУТАЦИИ ЯВЛЯЕТСЯ: А. ДупликацияБ. Делеция В. Инверсия Г. Все ответы верны</p> <p>МЕТОД, ИЗУЧАЮЩИЙ ОТПЕЧАТКИ ЛАДОНЕЙ: А. Генеалогический Б. ЦитогенетическийВ. Биохимический Г. Дерматоглифического метода</p> <p>НЕОНАТАЛЬНЫЙ СКРИНИНГ ЯВЛЯЕТСЯ ПРИМЕРОМ: А. Генеалогического метода Б. Цитогенетического методаВ. Биохимического метода Г. Дерматоглифического метода</p> <p>ПОСТРОЕНИЕ РОДОСЛОВНОГО ДРЕВА ХАРАКТЕРНО ДЛЯ: А. Генеалогического метода Б. Цитогенетического метода В. Популяционно-статистического методаГ. Дерматоглифического метода</p> <p>ИЗУЧЕНИЕ КАРИОТИПА ХАРАКТЕРНО ДЛЯ: А. Генеалогического метода Б. Цитогенетического метода</p>

№п/п	Дисциплина	Оценочные материалы
		<p>В. Популяционно-статистического метода Г. Дерматоглифического метода</p> <p>ПРИМЕНЕНИЕ ЗАКОНА ХАРДИ-ВАЙНБЕРГА ХАРАКТЕРНО ДЛЯ: А. Генеалогического метода Б. Цитогенетического метода В. Популяционно-статистического метода Г. Дерматоглифического метода</p> <p>ПРИМЕРОМ МУЛЬТИФАКТЕРИАЛЬНОГО ЗАБОЛЕВАНИЯ ЯВЛЯЕТСЯ: А. Сахарный диабет Б. Фенилкетонурия В. Синдром Эдвардса Г. Синдром кошачьего крика</p> <p>ПРИЗНАК С АУТОСОМНО-ДОМИНАНТНЫМ ТИПОМ НАСЛЕДОВАНИЯ: А. Полидактилия Б. Фенилкетонурия В. Гемофилия Г. Гипертрихоз ушной раковины</p> <p>ПРИЗНАК С АУТОСОМНО-РЕЦЕССИВНЫМ ТИПОМ НАСЛЕДОВАНИЯ: А. Полидактилия Б. Фенилкетонурия В. Гемофилия Г. Гипертрихоз ушной раковины</p> <p>ПРИЗНАК С Х-СЦЕПЛЕННЫМ РЕЦЕССИВНЫМ ТИПОМ НАСЛЕДОВАНИЯ: А. Полидактилия Б. Фенилкетонурия В. Гемофилия Г. Гипертрихоз ушной раковины</p> <p>ПРИЗНАК С У-СЦЕПЛЕННЫМ ТИПОМ НАСЛЕДОВАНИЯ: А. Полидактилия Б. Фенилкетонурия В. Гемофилия</p>

№п/п	Дисциплина	Оценочные материалы
		<p>УЛЬТРАЗВУКОВОЕ ИССЛЕДОВАНИЕ ПЛОДА ПРИМЕНЯЕТСЯ ПРИ: А. Пренатальной диагностикеБ. Генеалогическом методе В. Цитогенетическом методе Г. Близнецовом методе</p> <p>МЕДИКО-ГЕНЕТИЧЕСКОЕ КОНСУЛЬТИРОВАНИЕ ПОМОГАЕТ: А. прогнозировать появление наследственных заболеваний у потомстваБ. Лечить наследственные заболевания В. Составить родословнуюГ. Все ответы верны</p> <p>ПЕРВЫЙ ЭТАП МЕДИКО-ГЕНЕТИЧЕСКОГО КОНСУЛЬТИРОВАНИЯ: А. Уточнение диагноза Б. Составление родословного древа В. Определение генетического прогноза для потомстваГ. Нет верного ответа</p> <p>ВТОРОЙ ЭТАП МЕДИКО-ГЕНЕТИЧЕСКОГО КОНСУЛЬТИРОВАНИЯ: А. Уточнение диагноза Б. Составление родословного древа В. Определение генетического прогноза для потомстваГ. Нет верного ответа</p> <p>АМНИОЦЕНТЕЗ – ЭТО МЕТОД: А. Генеалогический Б. Дерматоглифический В. Пренатальной диагностикиГ. Близнецовый.</p> <p>УПРАЖНЕНИЯ</p> <p>Упражнение 1. Дана кодирующая цепь ДНК: АЦЦ-ТГА-ЦТГ-ГТА. Достройте матричную цепь ДНК по принципу комплементарности, посчитайте количество водородных связей, образованных между этими цепями. кДНК: А Ц Ц – Т Г А – Ц Т Г – Г Т А мДНК: Т Г Г – А Ц Т – Г А Ц – Ц А Т</p>

№п/п	Дисциплина	Оценочные материалы
		<p>Упражнение 2. В состав молекулы гемоглобина человека входят две α-цепи (α-цепь закодирована в 16-ой хромосоме) и две β-цепи (β-цепь закодирована в 11-ой хромосоме). В состав β-цепи входит 146 аминокислотных остатков, при этом в нормальной β-цепи шестым аминокислотным остатком является глутаминовая кислота. С участием нормальной β-цепи образуется нормальный гемоглобин – HbA. В нетранскрибируемой нити участка ДНК, кодирующего β-цепь, глутаминовая кислота закодирована триплетом ГАА. Если же в результате мутации в ДНК произойдет замена триплета ГАА на триплет ГТА, то на месте глутаминовой кислоты в молекуле гемоглобина в соответствии с генетическим кодом появится валин. В итоге вместо гемоглобина HbA появится новый гемоглобин – HbS. Такая замена всего лишь одного нуклеотида и одной аминокислоты приводит к развитию тяжелого заболевания – серповидноклеточной анемии. Определите тип мутации.</p> <p>Упражнение 3. В брак вступают голубоглазая женщина-правша, отец которой был левшой, и кареглазый мужчина-правша, мать которого была голубоглазой левшой. Составьте схему решения задачи. Определите генотипы родителей, возможные генотипы и фенотипы детей в этом браке. Какова вероятность рождения кареглазого ребёнка-левши в этом браке? Гены обоих признаков не сцеплены. Голубые глаза и леворукость – аутосомные рецессивные признаки.</p> <p>Дано: A – ген карего цвета глаз a – ген голубого цвета глаз B – ген праворукости b – ген леворукости Решение: P: ♀ aaBb × ♂ AaBb G: aB, ab AB, Ab, aB, ab 2AaBb, AaBB – 37,5% кареглазые правши 2aaBB, aaBb – 37,5% голубоглазые правши Aabb – 12,5% кареглазые левши aabb – 12,5% голубоглазые левши</p> <p>Упражнение 4. Мужчина фенотипически здоров, но у него была обнаружена сбалансированная транслокация хромосомы 21 на хромосому 15. Может ли эта мутация отразиться на его потомстве?</p> <p>Упражнение 5. Определите тип наследования признака. Ответ обоснуйте.</p>

№п/п	Дисциплина	Оценочные материалы
------	------------	---------------------



Упражнение 6. Проанализируйте приведенные в таблице данные и сделайте заключение об относительной роли наследственности и факторов среды в развитии указанных заболеваний человека.

Таблица. Конкордантность некоторых заболеваний, установленная при исследовании пар моно- и дизиготных близнецов.

Заболевание	Конкордантность у монозиготных близнецов, %	Конкордантность у дизиготных близнецов, %
Шизофрения	80	13
Эпилепсия	56	10
Сахарный диабет	84	37
Туберкулез	32,8	20,6

КОНТРОЛЬНАЯ РОАБОТА

Вариант 1.

Задание 1. Описать биологический смысл митоза. Ответьте на вопросы:

Для каких клеток характерен данный процесс?

Какой наследственный материал содержат ядра после деления?

Задание 2. Зарисовать акроцентрическую хромосому. Указать короткое и длинное плечи, центромеру, спутник.

Задание 3. Известно, что комплементарные цепи нуклеиновых кислот антипараллельны. Синтез нуклеиновых кислот начинается с 5' конца. Рибосома движется по иРНК в направлении от 5'-конца к 3'-концу. Дан участок гена с открытой рамкой считывания.

ДНК:

3'-Т А Ц-А А А-Ц Г А-А Т А-А Ц Г-Т Т Г- Ц Т А-Т А Ц-5'

5'-А Т Г-Т Т Т-Г Ц Т-Т А А-Т Г Ц-А А Ц-Г А Т-А Т Г-3'

№п/п	Дисциплина	Оценочные материалы
		<p>Определите последовательность аминокислот в участке полипептидной цепи, если известно, что в нем содержится две одинаковые аминокислоты, а сам участок начинается с аминокислоты МЕТ. При написании нуклеиновых кислот указывайте направление цепи.</p> <p>Задание 4. Дайте определение терминам: трансляция, миссенс-мутация, гомозигота, близкородственный брак.</p> <p>Задание 5. Распределите признаки по типам наследования: праворукость, полидактилия, гемофилия.</p> <p>Задание 6. У матери первая группа крови, а у отца четвертая. Могут ли дети унаследовать группу крови одного из родителей?</p> <p>Задание 7. Напишите кариотипы для следующих патологий: Синдром Эдвардса, Синдром Шерешевского-Тернера.</p> <p>Задание 8. Пробанд и его сестра страдают атаксией Фридрейха, как и их мать. Интересен тот факт, что у пробанда дед по материнской линии и дед по отцовской линии – родные братья. По материнской линии известно, что сестра матери и ее родители, которые являются сродными братом и сестрой, здоровы. Все прадеды и прабабки по материнской линии пробанда, их супруги и дети здоровы. Мать бабки и отец деда родились от супружеской пары, где отец страдал атаксией Фридрейха, а мать была здорова. По отцовской линии пробанда известно, что сестра отца и его родители были здоровы. Определите риск рождения больных братьев и сестер у пробанда. Зарисуйте родословное древо. Определите тип наследования признака. Свой ответ обоснуйте. Укажите в дано буквенное обозначение генов и символов, которые используете при решении задачи. Обозначьте у каждого члена семьи генотип и ответьте на вопрос задачи.</p> <p>Вариант 2.</p> <p>Задание 1. Описать биологический смысл амитоza. Ответьте на вопросы: Для каких клеток характерен данный процесс? Какой наследственный материал содержат ядра после деления?</p> <p>Задание 2. Зарисовать метацентрическую хромосому. Указать короткое и длинное плечи, центромеру.</p> <p>Задание 3. Известно, что комплементарные цепи нуклеиновых кислот антипараллельны. Синтез нуклеиновых кислот начинается с 5' конца. Рибосома движется по иРНК в направлении от 5'-конца к 3'-концу. Дан участок гена с открытой рамкой считывания. ДНК: 3'- Ц Т А- Т А Ц-А А А-Ц Г А-А Т А-А Ц Г-Т Т Г- Ц Т А- 5' 5'- Г А Т- А Т Г- Т Т Т - Г Ц Т-Т А А-Т Г Ц-А А Ц-Г А Т- 3'</p> <p>Определите последовательность аминокислот в участке полипептидной цепи, если известно, что в нем содержится две одинаковые аминокислоты, а сам участок начинается с аминокислоты АСП. При написании нуклеиновых кислот указывайте направление цепи.</p> <p>Задание 4. Дайте определение терминам: транскрипция, нонсенс-мутация, гетерозигота, пробанд.</p> <p>Задание 5. Распределите признаки по типам наследования: праворукость, леворукость, полидактилия, гемофилия, кудрявые волосы, фенилкетонурия, гипотериоз дальтонизм, гипертрихоз ушной раковины.</p>

№п/п	Дисциплина	Оценочные материалы
		<p>Задание 6. Мать со второй группой крови имеет ребенка с первой группой крови. Установите возможные группы крови отца.</p> <p>Задание 7. Напишите кариотипы для следующих патологий: Синдром Патау, Синдром Джейкоба.</p> <p>Задание 8. Пробанд – мужчина с дальтонизмом. Его родители и брат с сестрой здоровы. У отца и одного брата матери пробанда так же был выявлен дальтонизм. Ее второй брат не имеет проблем со зрением. Его жена и дочь с сыном так же здоровы. Определите риск рождения детей с дальтонизмом у пробанда, если он женится на здоровой гомозигоной по этому признаку женщине.. Зарисуйте родословное древо. Определите тип наследования признака. Свой ответ обоснуйте. Укажите в дано буквенное обозначение генов и символов, которые используете при решении задачи. Обозначьте у каждого члена семьи генотип и ответьте на вопрос задачи.</p> <p>Вариант 3.</p> <p>Задание 1. Описать биологический смысл мейоза. Ответьте на вопросы: Для каких клеток характерен данный процесс? Какой наследственный материал содержат ядра после деления?</p> <p>Задание 2. Зарисовать субметацентрическую хромосому. Указать короткое и длинное плечи, центромеру.</p> <p>Задание 3. Известно, что комплементарные цепи нуклеиновых кислот антипараллельны. Синтез нуклеиновых кислот начинается с 5' конца. Рибосома движется по иРНК в направлении от 5'-конца к 3'-концу. Дан участок гена с открытой рамкой считывания. ДНК: 3'- Т Т Г- Ц Т А- Т А Ц-А А А-Ц Г А-А Т А-А Ц Г-Т Т Г- 5' 5'- А А Ц- Г А Т- А Т Г- Т Т Т - Г Ц Т-Т А А-Т Г Ц-А А Ц- 3' Определите последовательность аминокислот в участке полипептидной цепи, если известно, что в нем содержится две одинаковые аминокислоты, а сам участок начинается с аминокислоты АСН. При написании нуклеиновых кислот указывайте направление цепи.</p> <p>Задание 4. Дайте определение терминам: комплементарность, делеция, зигота, сибсы.</p> <p>Задание 5. Распределите признаки по типам наследования: леворукость, кудрявые волосы, фенилкетонурия.</p> <p>Задание 6. Мать со третьей группой крови имеет ребенка с первой группой крови. Установите возможные группы крови отца.</p> <p>Задание 7. Напишите кариотипы для следующих патологий: Синдром Дауна, Синдром Клайнфельтера.</p> <p>Задание 8. Пробанд – мужчина с гипертрихозом ушной раковины. Данный признак был характерен для отца, деда, двух братьев деда и прадеда пробанда. Прабабка и сестра деда – без этого признака. У мужа и сына сестры деда так же отсутствовал гипертрихоз. Один из братьев деда женился на женщине без гипертрихоза. У их дочери, ее мужа и внуков обоих полов отсутствовало оволосение ушной раковины. Этот признак отсутствует</p>

№п/п	Дисциплина	Оценочные материалы
		у тетки пробанда по отцовской линии, матери и двух сестер пробанда. Определите вероятность рождения детей у пробанда с гипертрихозом ушной раковины. Зарисуйте родословное древо. Определите тип наследования признака. Свой ответ обоснуйте. Укажите в дано буквенное обозначение генов и символов, которые используете при решении задачи. Обозначьте у каждого члена семьи генотип и ответьте на вопрос задачи.

Эталоны ответов:

№ теста	ответ	№ теста	ответ	№ теста	ответ	№ теста	ответ	№ теста	ответ
1	а	11	б	21	а	31	б	41	а
2	в	12	г	22	а	32	а	42	а
3	г	13	а	23	б	33	а	43	б
4	а	14	б	24	г	34	б	44	в
5	б	15	а	25	в	35	г	45	г
6	б	16	б	26	а	36	г	46	а
7	б	17	в	27	б	37	в	47	а
8	б	18	в	28	в	38	а	48	а
9	а	19	б	29	б	39	б	49	в
10	б	20	г	30	в	40	в	50	в

Упражнение 1. Ответ: 30 водородных связей.

Упражнение 2. Ответ: миссенс-мутация.

Упражнение 3. Ответ: вероятность рождения кареглазowego левши 12,5%.

Упражнение 4. Ответ: Есть риск рождения ребенка с синдромом Дауна, т.к. при гаметогенезе в один сперматозоид могут попасть 21 хромосома и хромосома с транслокацией 15/21.

Упражнение 5. Ответ: Аутосомно-рецессивный тип наследования. Носители признака оба пола. Признак проявляется не в каждом поколении. Близкородственный брак увеличивает риск рождения ребенка с данным признаком.

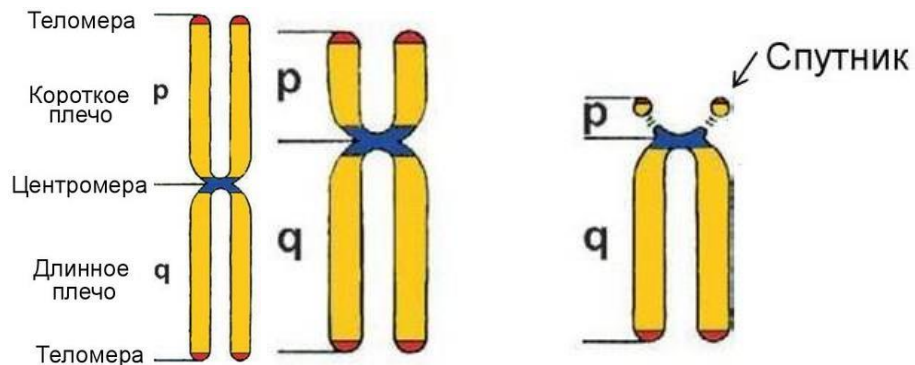
Упражнение 6. Ответ: Данные заболевания являются мультифакториальными, т.к. на их развитие оказывают влияние факторы внешней среды и наследственность.

Контрольная работа

Задание 1.

- 1) Амитоз – это деление интерфазного ядра путем его перетяжки или фрагментации без удвоения хромосом и образования веретена деления, т.е. кариокинез идет, а цитокинез отсутствует. Образовавшиеся ядра при этом могут быть различной величины, так как генетический материал между ними распределяется случайным образом. Амитоз характерен для клеток, заканчивающих свое развитие: клеток слизистой мочевого пузыря, отмирающих эпителиоцитов и фолликулярных клеток яичников. После амитоза клетки не способны приступать к митотическому делению и обычно вскоре погибают. Амитоз характерен и для патологического деления ядра при воспалительных процессах и злокачественных новообразованиях.
- 2) Митоз характерен для соматических клеток. Из диплоидной материнской клетки образуются две дочерние диплоидные клетки.
- 3) При мейозе из одной соматической диплоидной клетки образуются четыре гаплоидных сперматозоида или одна гаплоидная яйцеклетка.

Задание 2.



1) Метацентрик 2) Субметацентрик 3) Акроцентрик

Задание 3.

1) Аминокислоте МЕТ соответствует триплет 5'-АУГ-3' на иРНК. Так как иРНК была синтезирована на матрице ДНК по принципу комплементарности, этот кодон соответствует триплету матричной цепи ДНК 3'-ТАЦ-5'. Ищем такую последовательность в молекуле ДНК и указываем стрелками направление считывания иРНК с ДНК.

→3'-Т А Ц-А А А-Ц Г А-А Т А-А Ц Г-Т Т Г- Ц Т А-Т А Ц-5'→

←5'-А Т Г- Т Т Т - Г Ц Т-Т А А-Т Г Ц-А А Ц-Г А Т- А Т Г-3'←

Матричная цепь ДНК: 3'-Т А Ц-А А А-Ц Г А-А Т А-А Ц Г-Т Т Г- Ц Т А-Т А Ц-5' иРНК: 5'-А У Г-УУУ - Г Ц У-У А У-У Г Ц-А А Ц-Г А У- А У Г-3'

Первичная структура белка: МЕТ-ФЕН-ТРЕ-АЛА-ЦИС-АСН-АСП-МЕТ

2) Матричная цепь ДНК: 3'-Т Ц Т А- Т А Ц-А А А-Ц Г А-А Т А-А Ц Г-Т Т Г- Ц Т А-5' иРНК: 5'- Г А У- А У Г-УУУ - Г Ц У-У А У-У Г Ц-А А Ц-Г А У- 3' Первичная структура белка: АСП-МЕТ-ФЕН-ТРЕ-АЛА-ЦИС-АСН-АСП.

3) Матричная цепь ДНК: 3'- Т Т Г- Т Ц Т А- Т А Ц-А А А-Ц Г А-А Т А-А Ц Г-Т Т Г- 5' иРНК: 5'- А А Ц- Г А У- А У Г-УУУ - Г Ц У-У А У-У Г Ц-А А Ц- 3' Первичная структура белка: АСН-АСП-МЕТ-ФЕН-ТРЕ-АЛА-ЦИС-АСН.

Генетический код (иРНК)

Первое основание	Второе основание				Третье основание
	У	Ц	А	Г	
У	Фен Фен Лей Лей	Сер Сер Сер Сер	Тир Тир — —	Цис Цис — Три	У Ц А Г
Ц	Лей Лей Лей Лей	Про Про Про Про	Гис Гис Глн Глн	Арг Арг Арг Арг	У Ц А Г
А	Иле Иле Иле Мет	Тре Тре Тре Тре	Асн Асн Лиз Лиз	Сер Сер Арг Арг	У Ц А Г
Г	Вал Вал Вал Вал	Ала Ала Ала Ала	Асп Асп Глу Глу	Гли Гли Гли Гли	У Ц А Г

Задание 4.

1. Трансляция – синтез белка на рибосоме по матрице иРНК, при котором последовательность кодонов иРНК переводится в последовательность аминокислот. Миссенс-мутация – мутация, при которой замена одного нуклеотида приводит к замене аминокислоты в мутантном белке.
Гомозигота – организм, у которого пара аллелей одного гена одинакова (AA или aa). Близкородственный брак – брак между кровными родственниками.
4. Транскрипция – синтез иРНК по матричной ДНК согласно принципу комплементарности азотистых оснований.
Нонсенс-мутация – это точечная мутация, при которой замена одного нуклеотида приводит к образованию одного из терминирующих кодонов на иРНК, из-за чего в процессе транскрипции образуется укороченная цепочка из аминокислот. Такая белковая молекула не способна полностью выполнять свои функции.
Гетерозигота – организм, у которого пара аллелей одного гена неодинакова (Aa). Пробанд – человек, с которого начинается построение родословного древа.
5. Комплементарность – это способность нуклеотидов избирательно соединяться в пары. Делеция – утрата одного или более нуклеотидов, приводящая к сдвигу «рамки считывания».
Зигота – клетка, образующаяся при слиянии сперматозоида и яйцеклетки.
Сибсы – дети от одной супружеской пары.

Задание 5.

Аутосомно-доминантный: праворукость, полидактилия, кудрявые волосы. Аутосомно-рецессивный: леворукость, фенилкетонурия, гипотериоз.

X-сцепленный рецессивный: гемофилия, дальтонизм. Y-сцепленный: гипертрихоз ушной раковины.

Задание 6.

1. У матери первая группа крови, а у отца четвертая. Могут ли дети унаследовать группу крови одного из родителей? Ответ: нет, т.к. дети будут гетерозиготы со 2 или 3 группой крови.
2. Мать со второй группой крови имеет ребенка с первой группой крови. Установите возможные группы крови отца. Ответ: отец гетерозигота по 2 или 3 группы крови.
3. Мать со третьей группой крови имеет ребенка с первой группой крови. Установите возможные группы крови отца. Ответ: отец гетерозигота по 2 или 3 группы крови.

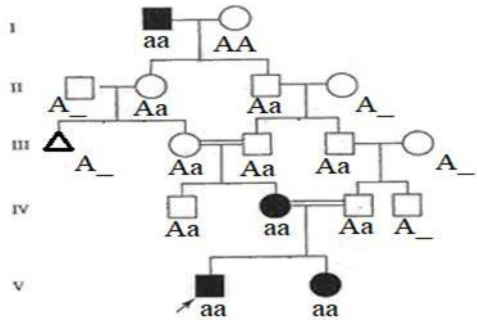
Задание 7.

Напишите кариотипы для следующих патологий:

- 1) Синдром Эдвардса 47, XX+18 или 47, XY+18 Синдром Шерешевского-Тернера – 45, X0
- 2) Синдром Патау 47, XX+13 или 47, XY+13 Синдром Джейкоба 47, XYU
- 3) Синдром Дауна 47, XX+21 или 47, XY+21 Синдром Клайнфельтера 47, XXU

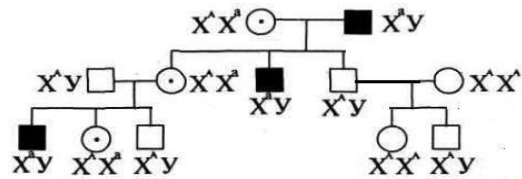
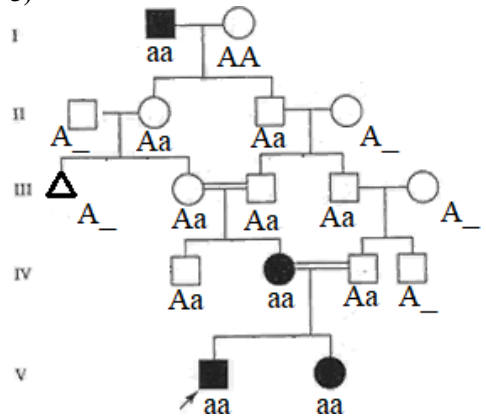
Задание 8.

- 1) Дано:
A – ген нормы; a – ген атаксии Фридрейха.
■ – ♂ с атаксией; ● – ♀ с атаксией;
□ – ♂ без атаксии; ○ – ♀ без атаксии. Решение:
P: ♀ aa × ♂ Aa
G: a × A, a
F₁: Aa aa
Ответ: риск рождения больных детей составляет 50%.



- 2) Дано:
 X^A – ген нормы; X^a – ген дальтонизма.
 ■ – ♂ с дальтонизмом;
 ○ – ♀ носитель гена дальтонизма;
 □ – ♂ без дальтонизма; ○ – ♀ без дальтонизма. Решение:
 P: ♀ $X^A X^A$ × ♂ $X^a Y$ G: X^A × X^a , уF₁: $X^A X^a$ $X^A Y$
 Ответ: все дети пробанда будут здоровы.

3)



Дано:

3)

Дано:

У – ген в

■ – ♂ с дал

○ – ♀ носит

□ – ♂ без

Р: ♀ XX

F₁: XX




Ответ: все сыновья пробанда будут с гипертрихозом ушнойраковины.

№п/п	Дисциплина	Оценочные материалы
5.	ОП.05 Основы микробиологии иммунологии	<p>ЗАДАНИЯ В ТЕСТОВОЙ ФОРМЕ</p> <p>1. СМЫВЫ С ПОВЕРХНОСТИ КОЖИ ПРОВОДЯТ на наличие кишечной палочки на наличие протей посевом на среду Эндо посевом на среду Сабуро посевом на среду Кесслера</p> <p>2. САНИТАРНЫЙ НАДЗОР ПРЕДМЕТОВ ОКРУЖАЮЩЕЙ СРЕДЫ ОСУЩЕСТВЛЯЮТ взятием смывов с рук персонала взятием смывов с рабочих поверхностей взятием соскобов с рабочих поверхностей</p> <p>3. СВЕТОВАЯ МИКРОСКОПИЯ ВКЛЮЧАЕТ В СЕБЯ СЛЕДУЮЩИЕ РАЗНОВИДНОСТИ: А) ФАЗОВО-КОНТРАСТНУЮ; Б) ЭЛЕКТРОННУЮ; В) ТЕМНОПОЛЬНУЮ; Г) В ЗАТЕМНЕННОМ ПОЛЕ. ВЫБЕРИТЕ ПРАВИЛЬНУЮ КОМБИНАЦИЮ ОТВЕТОВ: а, в, г а, б, г б, в, г б, в, г. в, г</p>

№п/п	Дисциплина	Оценочные материалы
		<p>4. НАЗОВИТЕ РОД КОЛИФОРМНЫХ БАКТЕРИЙ, ИМЕЮЩИЙ НАИБОЛЬШЕЕ ЭПИДЕМИОЛОГИЧЕСКОЕ ЗНАЧЕНИЕ: Escherichia Klebsiella Proteus Citrobacter Serratia</p> <p>5. МИКРОСКОПИЧЕСКИМ МЕТОДОМ ИЗУЧАЮТ СВОЙСТВА БАКТЕРИЙ: морфологические и тинкториальные культуральные антигенные токсигенные биохимические</p> <p>6. МИЦЕЛИЙ ГРИБА ОБРАЗОВАН: тонкими бесцветными нитями – гифами одиночными клетками органами</p> <p>7. ИЗУЧЕНИЕМ ЦАРСТВА ГРИБОВ ЗАНИМАЕТСЯ НАУКА: ихтиология лихенология орнитология микология</p> <p>8. ОСНОВНЫМИ СТРУКТУРНЫМИ ЭЛЕМЕНТАМИ КЛЕТОЧНОЙ СТЕНКИ ГРАМОТРИЦАТЕЛЬНЫХ БАКТЕРИЙ ЯВЛЯЮТСЯ: тейхоевые кислоты; липополисахариды; пептидогликан; белки; липиды.</p> <p>9. ОСНОВНЫМИ СТРУКТУРНЫМИ ЭЛЕМЕНТАМИ КЛЕТОЧНОЙ СТЕНКИ ГРАМПОЛОЖИТЕЛЬНЫХ БАКТЕРИЙ ЯВЛЯЮТСЯ: тейхоевые кислоты; липополисахариды; белки; липиды; пептидогликан.</p>

№п/п	Дисциплина	Оценочные материалы
		<p>10. ОБЯЗАТЕЛЬНЫМИ ВНЕШНИМИ СТРУКТУРАМИ БАКТЕРИАЛЬНОЙ КЛЕТКИ ЯВЛЯЮТСЯ: жгутики; капсула; клеточная стенка; пили; цитоплазматическая мембрана.</p> <p>11. НАИБОЛЕЕ ЧАСТО В ВОЗДУХЕ ВСТРЕЧАЮТСЯ: споры грибов и бактерий различные кокки возбудители столбняка возбудители холеры</p> <p>12. БОЛЬШОЕ КОЛИЧЕСТВО МИКРОБОВ СОДЕРЖИТСЯ: в верхних слоях атмосферы в нижних слоях атмосферы в сельской местности в плохо проветриваемых помещениях при отсутствии влажной уборки</p> <p>13. ПАТОГЕННЫЕ МИКРООРГАНИЗМЫ ПОПАДАЮТ В ВОЗДУХ ЗАКРЫТЫХ ПОМЕЩЕНИЙ: с продуктов питания вместе с капельками слюны и мокроты при кашле, чиханье, разговоре больных людей с инфицированной почвы</p> <p>14. ВДЫХАЯ ВОЗДУХ, ЗАГРЯЗНЕННЫЙ ПАТОГЕННЫМИ МИКРООРГАНИЗМАМИ, ЧЕЛОВЕК МОЖЕТ ЗАБОЛЕТЬ: дизентерией столбняком холерой гриппом</p> <p>15. ПУТЬ ПЕРЕДАЧИ ИНФЕКЦИИ ЧЕРЕЗ ВОЗДУХ, ЗАГРЯЗНЕННЫЙ ПАТОГЕННЫМИ МИКРООРГАНИЗМАМИ С ЖИДКОСТЬЮ, НАЗЫВАЕТСЯ: воздушно-пылевым воздушно-капельным алиментарным фекально-оральным</p>

№п/п	Дисциплина	Оценочные материалы
		<p>СИТУАЦИОННЫЕ ЗАДАЧИ</p> <p>Задача 1. В родильном доме возникли случаи внутрибольничной инфекции: нагноение пупочного кольца у новорожденного и послеоперационного шва у роженицы. Из гноя выделены штаммы <i>St aureus</i>. Как установить механизм заражения? Назовите методы изучения санитарно-бактериологического состояния воздуха.</p> <p>Задача 2. В послеоперационной палате хирургического отделения у больного развилось гнойное осложнение. Произведено бактериологическое исследование отделяемого раны. Для выявления источника госпитальной инфекции был обследован медперсонал на стафилококковое носительство. Учсть результаты бактериологического исследования материала от 3 лиц: больных, медицинской сестры и санитарки. Сделать соответствующие выводы, ответив на вопросы: Подтвердилась ли стафилококковая этиология послеоперационного осложнения? Почему? Выявлен ли резидентный стафилококковый бактерионоситель? Кто? Почему? Явился ли стафилококковый бактерионоситель источником госпитальной инфекции? Почему?</p> <p>Задача 3. В лабораторию поступила вода для определения возможного присутствия в воде фекальных кишечных палочек. Необходимо определить наличие фагов бактерий группы кишечных палочек. 1. Какой метод исследования следует применять с этой целью? 2. Какие ингредиенты необходимо подготовить для этого?</p> <p>Задача 4. Что изображено на фотографии? Цель применения устройства? Какие дополнительные технические средства и среды нужно использовать? Дать классификацию микробов по типу дыхания.</p>  <p>ТЕМЫ СООБЩЕНИЙ: Структура и функции иммунной системы. Имунокомпетентные клетки. Т- и В- лимфоциты, макрофаги, их кооперации. Классы Ig, их характеристика.</p>

№п/п	Дисциплина	Оценочные материалы
		<p>ВОПРОСЫ ДЛЯ УСТНОГО/ПИСЬМЕННОГО ОПРОСА</p> <p>1. Медицинская микробиология, ее предмет, методы, связь с другими науками. Значение медицинской микробиологии в практической деятельности врача-стоматолога.</p> <p>1. Основные этапы развития микробиологии. Работы Л. Пастера, Р. Коха. Роль отечественных ученых - И.И. Мечникова, Д.И. Ивановского, Л.А. Зильбера, З.В. Ермольевой и др. в развитии микробиологии.</p> <p>Микроорганизмы и их положение в системе живого мира. Морфология бактерий.</p> <p>Принципы организации бактериологических лабораторий. Правила безопасной работы с инфекционным материалом.</p> <p>Структура бактериальной клетки. Функции отдельных структурных элементов бактериальной клетки.</p> <p>Основные методы изучения бактерий. Бактериоскопический метод. Методы окраски микробов и их отдельных структур.</p> <p>Химический состав бактериальной клетки. Особенности строения клеточных стенок грамположительных и грамотрицательных бактерий.</p> <p>Питание бактерий. Механизмы и типы питания. Аутотрофы и гетеротрофы. Факторы роста. Прототрофы и ауксотрофы.</p> <p>Питательные среды. Классификация питательных сред по происхождению, консистенции, назначению. Примеры.</p> <p>9. Бактериологический метод изучения микроорганизмов. Характер роста микроорганизмов на жидких и плотных питательных средах. Методы выделения чистых культур аэробных и анаэробных микроорганизмов.</p> <p>Энергетический метаболизм бактериальной клетки. Дыхание, брожение. Методы культивирования анаэробов.</p> <p>11. Ферменты бактерий, их биологическая роль. Классификация ферментов. Методы изучения ферментативной активности бактерий и ее использование для идентификации бактерий.</p> <p>Рост и размножение микроорганизмов. Скорость и фазы размножения.</p> <p>Влияние физических факторов на микроорганизмы.</p> <p>Стерилизация. Методы стерилизации. Аппаратура.</p> <p>15. Действие химических веществ на микроорганизмы. Основные группы дезинфицирующих и антисептических веществ. Механизм их антибактериального действия и практическое применение.</p> <p>Химиопрепараты, их основные группы. Понятия о химиотерапевтическом индексе. Механизмы действия химиотерапевтических препаратов.</p> <p>17. Антибиотики. Классификация антибиотиков по источникам получения и спектру действия. Методы определения чувствительности микробов к антибиотикам.</p> <p>18. Антибиотики. Классификация антибиотиков по химической структуре и механизму действия на микробную клетку. Побочные действия антибиотиков на макроорганизм.</p> <p>19. Лекарственная устойчивость микроорганизмов и механизмы ее возникновения. Понятия о госпитальных штаммах микроорганизмов.</p> <p>Принципы рациональной антибиотикотерапии.</p> <p>20. Распространение микробов в природе. Микрофлора воды, воздуха. Санитарно-гигиеническое значение микрофлоры. Санитарно-показательные микроорганизмы. Методы санитарно-бактериологического исследования.</p> <p>21. Микрофлора объектов стоматологической клиники. Санитарно-показательные микроорганизмы. Методы санитарно-бактериологического исследования.</p> <p>22. Нормальная микрофлора тела человека, ее роль в физиологических процессах и патологии. Понятие о дисбактериозе. Препараты для коррекции нормальной микрофлоры.</p> <p>23. Иммунный дефицит: понятие, этиология, классификация. Синдром приобретенного иммунодефицита (СПИД). Общая характеристика, значение для организма.</p> <p>Неспецифические и специфические факторы защиты, их взаимосвязь. Основные формы иммунного реагирования.</p> <p>Медицинские иммунобиологические препараты: вакцины, сыворотки, иммуноглобулины.</p>

Эталоны ответов:

Вопрос	Ответ	Вопрос	Ответ	Вопрос	Ответ
1	1 2	6	1 2	11	1, 2
2	1 3 5	7	1 3 5	12	4
3	1	8	1	13	2
4	1	9	1	14	4
5	1	10	1	15	2

Ответ к задаче № 1.

1. В целях выяснения механизма заражения необходимо провести бактериологическое исследование воздуха родильного зала, операционной, палаты новорожденных, послеоперационной палаты. 2. Для оценки санитарно-бактериологического состояния воздуха определяют следующих показателей: микробного числа воздуха, наличие зелениющего *S. ruogenes* путем посева воздуха на кровяной агар с добавлением генцианового фиолетового, для обнаружения *S. aureus* – на желточносолевой агар, для обнаружения других патогенных бактерий – соответствующие селективные питательные среды. Этапы определения микробного числа воздуха методом Коха: 1 этап. Отбор пробы воздуха. Стерильные чашки Петри с МПА открывают в месте отбора проб воздуха и выдерживают в течение 10 мин, после чего закрывают и инкубируют при 37°C в течение 48 часов. 2 этап. Учет результатов и определение количества микробов в 1м³ воздуха (X), пользуясь правилом Омелянского:

$X = a \cdot 100 \cdot 5 \cdot 1000 \cdot v \cdot 10$ а – число колоний, выросших на чашке Петри; в – площадь чашки Петри. Метод Кротова является более точным методом определения микробного числа воздуха с помощью специального прибора.

Ответ к задаче № 3. 1. Для определения наличия фагов бактерий группы кишечных палочек используют метод агаровых слоев по Грация. 2. Для его реализации необходимо подготовить культуру фаголизависимого штамма кишечных палочек, МПА.

№п/п	Дисциплина	Оценочные материалы
6.	ОП.06 Фармакология	<p>ЗАДАНИЯ В ТЕСТОВОЙ ФОРМЕ</p> <p>Тема 1. Основные вопросы общей фармакологии Индукторы и ингибиторы микросомальных ферментов печени: примеры ЛС Виды антагонизма: определение, примеры ЛС Основные виды лекарственной терапии</p> <p>Тема 2. Введение в рецептуру. Твердые, жидкие и мягкие лекарственные формы. Лекарственные средства, влияющие на эфферентную иннервацию Выписать в рецепте: Средство для создания «управляемой гипотонии» в анестезиологии Средство для купирования почечной колики Средство при острой гипотензии Классификация β-адреномиметиков Побочные эффекты атропина</p> <p>Тема 3. Лекарственные средства, влияющие на афферентную иннервацию. Наркотические и ненаркотические анальгетики. Нестероидные противовоспалительные средства I. Выписать в рецепте:</p>

№п/п	Дисциплина	Оценочные материалы
		<p>Анальгетик при травматическом шоке Антидот при остром отравлении наркотическими анальгетиками Анальгетик при гипертермии Перечислить избирательные и неизбирательные ингибиторы ЦОГ Побочные эффекты морфина</p> <p>Тема 4. Средства для наркоза. Снотворные, противосудорожные и противопаркинсонические средства. I. Выписать в рецепте: Средство при бессоннице Средство для купирования приступа судорог Комбинированное противопаркинсоническое средство Классификация снотворных средств Побочные эффекты производных бензодиазепа</p> <p>Тема 5. Нейролептики, транквилизаторы, седативные средства. Психостимуляторы, антидепрессанты, аналептики, ноотропные средства. Выписать в рецепте: Средство при неврозе Средство для нейролептанальгезии Средство для повышения умственной работоспособности Классификация психостимуляторов Показания к назначению нейролептиков</p> <p>Тема 6. Антигистаминные средства. Лекарственные средства, влияющие на функции органов дыхания (бронхолитики, отхаркивающие и противокашлевые средства) Выписать в рецепте: «Дневной» антигистаминный препарат Диметилксантин для купирования приступа бронхоспазма Отхаркивающее средство Бронхолитики, влияющие на эфферентную иннервацию Побочные эффекты антигистаминных средств I поколения</p> <p>Тема 7. Средства, влияющие на функции желудочно-кишечного тракта. Выписать в рецепте: Антигистаминный препарат при гиперацидном гастрите Антисекреторный препарат для эрадикационной терапии ЯБЖ Средство при хроническом панкреатите Классификация ингибиторов протонной помпы Перечислить комплексные ферментные препараты</p>

№п/п	Дисциплина	Оценочные материалы
		<p>Тема 8. Лекарственные средства, влияющие на кроветворение, систему свертывания крови и фибринолиз I. Выписать в рецепте: Средство при избыточном фибринолизе Низкомолекулярный гепарин при тромбозе глубоких вен Ингибитор ЦОГ для профилактики острого инфаркта миокарда Классификация антикоагулянтов Перечислить препараты, стимулирующие лейкопоэз</p> <p>Тема 9. Сердечные гликозиды. Антиаритмические средства. Антиангинальные средства. I. Выписать в рецепте: Антагонист кальция при тахикардии Сердечный гликозид при хрон.сердечной недостаточности Средство для купирования приступа стенокардии Антиаритмические ЛС – блокаторы ионных каналов Побочные эффекты верапамила</p> <p>Тема 10. Антигипертензивные средства. Диуретики. Выписать в рецепте: Ингибитор АПФ для купирования гипертонического криза Блокатор ангиотензиновых рецепторов при артериальной гипертензии Тиазидный диуретик Классификация ЛС, влияющих на РААС Побочные эффекты фуросемида</p> <p>Тема 11. Гормональные средства. Маточные и контрацептивные средства Выписать в рецепте: Средство для стимуляции родовой деятельности Средство при сахарном диабете 1 типа Гормональный препарат при астматическом статусе Классификация антитиреоидных средств Показания к назначению глюкокортикоидов системного действия</p> <p>Тема 12. Общие принципы химиотерапии. Синтетические противомикробные средства. Выписать в рецепте: СПМС при пневмоцистной пневмонии у ВИЧ-инфицированных Фторхинолон при остром бронхите СПМС с антихеликобактерной активностью Классификация фторхинолонов Побочные эффекты производных 5-нитроимидазола</p>

№п/п	Дисциплина	Оценочные материалы
		<p>Тема 13. Антибиотики. Выписать в рецепте: Пенициллин при инфекции, вызванной стафилококками, продуцирующими бета-лактамазу Бета-лактамный антибиотик, устойчивый к БЛРС при нозокомиальной пневмонии Антибиотик с антисинегнойной активностью Классификация аминогликозидов Побочные эффекты тетрациклинов</p> <p>СИТУАЦИОННЫЕ ЗАДАЧИ</p> <p>Тема 1. Основные вопросы общей фармакологии</p> <p>1. Анаприлин связывается с β_1 и β_2-адренорецепторами, при этом нарушается проведение импульсов по симпатическим волокнам. Агонистом или антагонистом является анаприлин? Является ли анаприлин селективным препаратом?</p> <p>2. Одному больному прописали ферментный препарат при хроническом панкреатите, сопровождающемся недостаточностью собственных пищеварительных ферментов, другому пациенту назначили жаропонижающее средство при острой респираторной вирусной инфекции (ОРВИ), третьему больному назначили антибиотики при бактериальной инфекции верхних дыхательных путей. Как называется вид лекарственной терапии при дефиците ферментативной функции поджелудочной железы? Определить вид лекарственной терапии при ОРВИ. Как называется вид противомикробной терапии?</p> <p>3. Посетителю стоматологической клиники врач предложил перед лечением зубов сделать инъекцию местного анестетика артикаина в комбинации с сосудосуживающим средством эпинефрином. Как называется эффект совместного применения артикаина и эпинефрина? Ответ обосновать. Определить терапевтические и токсические виды действия морфина: анальгезия; угнетение дыхательного центра; угнетение кашлевого центра; снижение перистальтики желудочно-кишечного тракта; возникновение зависимости.</p> <p>5. Для лечения нейродегенеративных расстройств головного мозга в старческом возрасте применяются антихолинэстеразные препараты. Какие биологические барьеры Вы знаете? Какой химической структуры необходимо применить антихолинэстеразное средство. Ответ обосновать.</p> <p>Тема 2. Введение в рецептуру. Твердые, жидкие и мягкие лекарственные формы. Лекарственные средства, влияющие на эфферентную иннервацию</p> <p>Выписать в рецепте: Средство при анафилактическом шоке Средство для купирования приступа бронхоспазма 3. Средство для создания «управляемой гипотонии» в анестезиологии 4. Средство для купирования почечной колики</p>

№п/п	Дисциплина	Оценочные материалы
		<p>5. Средство при острой гипотензии</p> <p>Ситуационные задачи</p> <p>1. Больному после перенесенного клещевого энцефалита было назначено лекарственное средство для повышения тонуса скелетных мышц. Состояние больного улучшилось, но появились жалобы на гиперсаливацию, потливость, усиленную перистальтику кишечника. Какой препарат был назначен? Каков механизм осложнений? Какими лекарственными средствами можно предупредить их развитие?</p> <p>2. Пациенту для лечения язвы желудка назначен лекарственный препарат. Боль и изжога исчезли, однако больной обратил внимание на нарушение зрения, сухость во рту, через несколько дней после приема препарата развился запор. При назначении какой группы препаратов высока вероятность перечисленных побочных эффектов? Какой групповой аналог предпочтителен при язвенной болезни желудка (ответ обосновать).</p> <p>3. Больной для купирования приступа бронхиальной астмы применил препарат в виде дозированного аэрозоля. Приступ не был купирован. Повторная ингаляция, приступ купировала, но у больного появились боли в области сердца, тахикардия. Определить препарат, групповую принадлежность. Причина побочного эффекта. Назвать групповые аналоги с минимальным риском кардиотоксичности.</p> <p>4. Определить препарат: относится к адrenoблокаторам, основной эффект - гипотензивный, применяют для лечения гипертонической болезни. На адrenoрецепторы сердца не влияет. Может вызвать "феномен первой дозы". Групповая принадлежность препарата, аналоги. Назвать другие группы адrenoблокаторов для лечения гипертонической болезни.</p> <p>5. Определить группу препаратов: уменьшают силу сердечных сокращений, вызывают брадикардию, снижают А-V проводимость, применяют в кардиологии при ИБС, гипертонии, тахикардиях. Повышают тонус бронхов и могут спровоцировать бронхоспазм, могут вызвать «синдром отмены». Назвать препараты с минимальным влиянием на тонус бронхов. Перечислить другие побочные эффекты этой группы препаратов.</p> <p>Тема 3. Лекарственные средства, влияющие на афферентную иннервацию. Наркотические и ненаркотические анальгетики.</p> <p>Нестероидные противовоспалительные средства</p> <p>Выписать в рецепте:</p> <p>Средство при ревматоидном артрите</p> <p>Анальгетик для обезболивания родов</p> <p>Анальгетик при травматическом шоке</p> <p>Антидот при остром отравлении наркотическими анальгетиками</p> <p>Анальгетик при гипертермии</p> <p>Ситуационные задачи</p> <p>1. У роженицы 35 лет определяется болевой синдром, связанный с задержкой первого периода родов. Какому препарату следует отдать предпочтение и почему? Какие анальгетики противопоказаны для обезболивания родов (ответ обосновать)?</p> <p>2. У больного с инфарктом миокарда состояние продолжало ухудшаться. На этом фоне возникла брадикардия. Для купирования боли был введен морфин вместе с атропином. Почему в данном случае обязателен атропин? Можно ли заменить морфин на пентазоцин или буторфанол (ответ обосновать)?</p> <p>Определить наркотические анальгетики А, Б, В, Г (омнопон, кодеин, промедол, фентанил): А - алкалоид опия, применяют при головной боли, для успокоения кашля</p> <p>Б - сумма алкалоидов опия (морфин + папаверин), применяют при болях спастического характера</p> <p>В - синтетик, применяют для нейролептанальгезии</p> <p>Г - синтетик, применяют при коликах, для обезболивания родов, при травмах, операциях.</p>

№п/п	Дисциплина	Оценочные материалы
		<p>4. Больной, перенесший инфаркт миокарда, длительное время принимал препарат. При очередном обследовании пожаловался врачу на боль в эпигастрии. Какой препарат и с какой целью был назначен больному? Причина боли в эпигастрии.</p> <p>5. Ребенку 2 лет вирусной инфекцией мать давала в качестве жаропонижающего средства препарат X. У ребенка развился синдром Рея. Какой препарат мог спровоцировать данное состояние? Перечислить симптомы синдрома Рея. Препарат выбора при гипертермии у детей (ответ обосновать).</p> <p>Тема 4. Средства для наркоза. Снотворные, противосудорожные и противопаркинсонические средства Выписать в рецепте: Средство для ингаляционного наркоза из группы барбитуратов Противоэпилептическое средство – ингибитор трансферазы ГАМК Средство при бессоннице Средство для купирования приступа судорог Комбинированное противопаркинсоническое средство Ситуационные задачи</p> <ol style="list-style-type: none"> 1. Определить препарат. Вводят ингаляционно, обладает высокой наркотической активностью, вызывает брадикардию, снижает артериальное давление, сенсibiliзирует миокард к катехоламинам. Аналоги препарата. Назвать препарат выбора для повышения давления (ответ обосновать). 2. Определить препарат: относится к бензодиазепинам, применяют при неврозах, бессоннице, а также для купирования приступа судорог различной этиологии. Механизм действия препарата. Назвать основные синонимы препарата. 3. Больному паркинсонизмом был назначен препарат леводопа, однако прием препарата не принес больному облегчения. Причина низкой эффективности препарата. Какие комплексные препараты, содержащие леводопу, будут более эффективны, чем монопрепарат? 4. Больной эпилепсией, длительно принимавший препарат, обратил внимание на набухание и покраснение десен Какой препарат принимал больной? Назвать другие побочные эффекты препарата. 5. Определить препарат. Обладает выраженным местным анальгезирующим эффектом. Действие развивается быстро и продолжается в течение одного часа; метаболизируется в печени с образованием неактивных метаболитов. Применяют, как правило, в комбинации с вазоконстриктором. Назвать групповую принадлежность. С какой целью добавляют вазоконстриктор? <p>Тема 5. Нейролептики, транквилизаторы, седативные средства. Психостимуляторы, антидепрессанты, адаптогены, ноотропы Выписать в рецепте: Средство при депрессии Средство при острой гипотензии Средство при неврозе Средство для нейролептанальгезии Средство для повышения умственной работоспособности Ситуационные задачи</p> <ol style="list-style-type: none"> 1. У больного шизофренией после длительного приема нейролептика наряду с положительным терапевтическим эффектом появились дрожание пальцев, скованность движений. Прием каких нейролептиков мог вызвать экстрапирамидные нарушения (назвать 3-4 препарата)? Какая группа нейролептиков не вызывает указанных осложнений? 2. Определить препарат: относится к транквилизаторам, снижает нейрональную активность путем воздействия на серотониновые рецепторы (агонист 5-НТ1а -рецепторов). По анксиолитической активности близок к диазепаму. Снотворным и противосудорожным действием не обладает.

№п/п	Дисциплина	Оценочные материалы
		<p>Действует медленно, лекарственной зависимости не вызывает. Назвать группу транквилизаторов, наиболее широко применяемых в клинической практике (группа, название препаратов).</p> <p>3. У больного неврастения, по поводу которой ему был назначен седуксен. Однако при приеме препарата у больного появились признаки аллергической реакции: зуд, кожная сыпь. Какими транквилизаторами можно заменить седуксен в данном случае? Назвать другие побочные эффекты препарата.</p> <p>4. Больной обратился к врачу с жалобами на быструю утомляемость, снижение работоспособности, дневную сонливость. При осмотре – АД снижено. Какой препарат можно назначить больному для устранения утомляемости и нормализации АД? Групповая принадлежность препарата.</p> <p>5. Определить препарат: производное адамантана; применяют при астенических состояниях различного генеза, в т.ч. при соматических заболеваниях и после перенесенных инфекционных заболеваний, неврастении. Назвать групповую принадлежность, перечислить эффекты препарата.</p> <p>Тема 6. Антигистаминные средства. Средства, влияющие на функции органов дыхания (бронхолитики, отхаркивающие и противокашлевые)</p> <p>Выписать в рецепте: Средство при сухом непродуктивном кашле Комбинированный бронхолитик «Дневной» антигистаминный препарат Диметилксантин для купирования приступа бронхоспазма Отхаркивающее средство</p> <p>Ситуационные задачи</p> <p>1. У больного, принимавшего антибиотик, появилась кожная сыпь. Врач назначил антигистаминное средство. Кожная сыпь постепенно исчезла, однако больной обратил внимание на дневную сонливость, заторможенность, головокружение. Прием каких антигистаминных препаратов мог вызвать подобное состояние? Назовите «дневные» антигистаминные препараты.</p> <p>2. Больной А. 50 лет необходимо назначить антигистаминный препарат по поводу крапивницы, вызванной пищевым аллергеном. Из анамнеза известно, что больная страдает глаукомой. Какие антигистаминные препараты будут противопоказаны в данном случае? Ответ обосновать.</p> <p>3. Определить препарат: блокирует Са-каналы тучных клеток, уменьшает их дегрануляцию, снижает активность фосфолипазы А2 и клеток воспаления, уменьшает высвобождение ФАТ. Оказывает противовоспалительное действие, уменьшает гиперреактивность бронхов на действие спазмирующих факторов. Назовите основное показание к назначению препарата и его современный аналог, близкий по действию и применению.</p> <p>4. Больному для лечения бронхиальной астмы назначен холиноблокатор (дозированный аэрозоль). Определить препарат, указать преимущество его перед другими холиноблокаторами.</p> <p>5. Определить препарат: адренотропное средство относится к бронхолитикам, применяют для купирования приступа бронхиальной астмы, входит в состав препарата «Беродуал». Групповая принадлежность препарата.</p> <p>Тема 7. Средства, влияющие на функции желудочно-кишечного тракта</p> <p>Выписать в рецепте: Гастропротектор Средство при изжоге Антигистаминный препарат при гиперацидном гастрите Антисекреторный препарат для эрадикационной терапии ЯБЖ</p>

№п/п	Дисциплина	Оценочные материалы
		<p>5. Средство при хроническом панкреатите</p> <p>Ситуационные задачи</p> <p>1. Больному с язвенной болезнью желудка назначен лекарственный препарат. Наступило улучшение: изжога и боли в области желудка исчезли. Однако у больного появились сухость во рту, сердцебиение, снизилась острота зрения. Какой препарат назначен больному? Причина возникших осложнений. Какой групповой аналог предпочтителен и почему?</p> <p>2. Больной, длительно лечившийся по поводу язвенной болезни желудка, обратился к врачу с жалобами на нарушение половой функции, увеличение молочных желез. При обследовании в анализе крови – лейкопения. Какой препарат назначен больному? Назвать другие побочные эффекты препарата.</p> <p>3. Какой групповой аналог является препаратом выбора? Определить препарат: снижает секрецию желез желудка за счет ингибирования протонного насоса (Н⁺-К⁺-АТФазы), действует на H.pylori. Перечислить показания к назначению.</p> <p>4. Пациенту с язвенной болезнью желудка, ассоциированной с H.pylori, назначили гастропротектор. Какому препарату следует отдать предпочтение? Ответ Обосновать.</p> <p>5. Определить препарат: относится к антацидам, входит в состав комплексных препаратов, обладает цитопротекторным действием. Возможные побочные эффекты: запор, гипофосфатемия. Назвать комплексные антациды.</p> <p>Тема 8. Лекарственные средства, влияющие на кроветворение, систему свертывания крови и фибринолиз</p> <p>Выписать в рецепте:</p> <p>Коагулянт системного действия</p> <p>Антикоагулянт непрямого действия</p> <p>Средство при избыточном фибринолизе</p> <p>Низкомолекулярный гепарин при тромбозе глубоких вен</p> <p>Ингибитор ЦОГ для профилактики острого инфаркта миокарда</p> <p>Ситуационные задачи</p> <p>1. Больной поступил в стационар с жалобами на одышку при ходьбе, слабость, быструю утомляемость. При обследовании в анализе крови выявлена анемия, в пунктате костного мозга – мегалобластный тип кроветворения, в анамнезе – резекция желудка. После курса медикаментозной терапии все симптомы исчезли. Какой препарат был назначен? Механизм действия препарата. Групповая принадлежность препарата.</p> <p>2. Определить группу препаратов, назвать препараты: в организме образуют комплексы с плазминогеном, активируют переход плазминогена в плазмин, применяют для лечения тромбозов.</p> <p>3. Определить препарат: необходим для синтеза в печени факторов свертывания крови; применяют при патологических состояниях, сопровождающихся гипопротромбинемией, при передозировке антикоагулянтами непрямого действия. Какой препарат был назначен? Групповая принадлежность препарата. Механизм действия препарата.</p> <p>4. Пациент поступил в отделение реанимации с острым инфарктом миокарда. В комплексной терапии назначено ежедневное введение препарата. На фоне проводимой терапии состояние пациента улучшилось, но на 4-й день госпитализации у больного развился геморрагический синдром: выявлена гематурия, в анализе крови – тромбоцитопения. Определите препарат, вызвавший данное состояние. Какой антидот необходимо применить?</p> <p>5. Пациенту с тромбозом вен нижних конечностей в амбулаторных условиях назначен препарат в таблетированной форме для уменьшения содержания в крови проконвертина, протромбина. Назвать препарат, групповую принадлежность. Какой антидот необходимо назначить при появлении симптомов передозировки?</p>

№п/п	Дисциплина	Оценочные материалы
		<p>Тема 9. Сердечные гликозиды. Антиаритмические средства. Антиангинальные средства Выписать в рецепте: Средство при брадиаритмии Органический нитрат для лечения стенокардии с высокой биодоступностью Антагонист кальция при тахикардии Сердечный гликозид при хронической сердечной недостаточности Средство для купирования приступа стенокардии Ситуационные задачи</p> <ol style="list-style-type: none"> 1. Больному 16 лет с сердечной недостаточностью, имеющего в анамнезе токсический гепатит, проводился курс дигитализации в клинике. В течение 3 суток он получил обычную дозу дигитоксина, в связи с чем застойные явления стали менее выраженными. Однако на 4 сутки у него появилась тошнота, рвота, брадикардия, на фоне которой развилась экстрасистолия. Причина возникновения перечисленных осложнений. Фармакакинетика дигитоксина. 2. Больному с атриовентрикулярной блокадой проводили лекарственную терапию. Вскоре у больного появились сухость кожных покровов, задержка мочеиспускания, запор. Какой препарат назначен? Какой групповой аналог (по клиническому применению) не вызывает подобные осложнения? 3. Определить препарат: облегчает проводимость в проводящей системе сердца, стимулирует деятельность сердца, снижает тонус бронхов, применяют при сердечных блокадах, бронхоспазме. Групповая принадлежность препарата. 4. Определить препарат: снижает работу сердца, при длительном применении снижает общее периферическое сопротивление, повышает тонус бронхов, применяют как антиангинальное, гипотензивное и антиаритмическое средство. Групповая принадлежность препарата. При каких формах аритмии назначают этот препарат? 5. Больному врач назначил верапамил для лечения ишемической болезни сердца. Через три дня состояние больного улучшилось (исчезли боли в сердце, нормализовался пульс), но развился запор. Объяснить возможную причину побочного эффекта. Назвать фармакологические эффекты препарата. <p>Тема 10. Антигипертензивные средства. Диуретики Выписать в рецепте: Производное дигидропиридина при гипертонической болезни Калийсберегающий диуретик Ингибитор АПФ для купирования гипертонического криза Блокатор ангиотензиновых рецепторов при артериальной гипертензии Тиазидный диуретик Ситуационные задачи</p> <ol style="list-style-type: none"> 1. Больному для купирования гипертонического криза внутримышечно введен препарат. АД снизилось, самочувствие больного улучшилось. Больной встал с постели, но вдруг резко побледнел и упал, теряя сознание. Какой препарат введен больному? Групповая принадлежность. Какие сопутствующие заболевания должны быть исключены при назначении препарата? 2. Больной, длительно принимавший комплексный препарат для лечения гипертонической болезни, обратил внимание на боль в эпигастрии, легкий тремор, отечность слизистой носа. Какое гипотензивное средство, входящее в состав многих комплексных препаратов, могло вызвать побочные эффекты? Механизм возникших побочных эффектов?

№п/п	Дисциплина	Оценочные материалы
		<p>3. Больной, страдающий гипертонической болезнью, длительно принимал диуретик. АД заметно снизилось, однако у больного появились слабость, вялость, головокружение, головная боль, аритмии. Какой препарат принимал больной? Причина побочных эффектов препарата. Рекомендации по профилактике осложнений (назначение препаратов).</p> <p>4. Больному для купирования гипертонического криза был внутривенно введен препарат, механизм которого связан с угнетением сосудодвигательного центра. Какой препарат был введен пациенту, групповая принадлежность?</p> <p>5. Препарат метаболизируется с образованием α- метилнорадреналина, проникает через ГЭБ, действует на центральные постсинаптические адренорецепторы, применяется при артериальной гипертензии. Назвать препарат. Возможно ли применение препарата для купирования гипертонического криза? (Ответ обосновать)</p> <p>Тема 11. Гормональные средства. Маточные и контрацептивные средства Выписать в рецепте: Антитиреоидное средство Производное сульфонилмочевины при сахарном диабете Средство для стимуляции родов Средство при сахарном диабете 1 типа Гормональный препарат при астматическом статусе Ситуационные задачи</p> <p>1. Определить препарат: назначают при гиперфункции щитовидной железы, механизм действия связан с нарушением синтеза трийодтиронина и тироксина. Перечислить побочные эффекты препарата.</p> <p>2. Определить препарат: гормональный препарат, назначают с целью заместительной терапии при сахарном диабете 1 типа подкожно, внутримышечно и внутривенно – при диабетической коме, эффект наступает через 30 минут. Длительность действия - 4-6 часов. Перечислить аналоги препарата (по длительности действия).</p> <p>3. Больной ревматоидным артритом длительное время в комплексной терапии принимал триамцинолон. Какое осложнение может возникнуть при резкой отмене препарата и почему? В чем заключается его профилактика?</p> <p>4. Больному системной красной волчанкой был назначен гормональный препарат. После длительного лечения появился комплекс осложнений: гипергликемия, повышение АД, отеки, отложение жира под кожей лица. Какой препарат был назначен? Назвать групповые аналоги. Объяснить причины возникших осложнений.</p> <p>5. Определить препарат: гормональный препарат стероидной структуры, применяют для лечения бронхиальной астмы в виде дозированного аэрозоля, действие препарата развивается постепенно, почти не вызывает системных эффектов. Перечислить аналоги препарата, указать их групповую принадлежность.</p> <p>Тема 12. Общие принципы химиотерапии. Синтетические противомикробные средства Выписать в рецепте: Фторхинолон с антисинегнойной активностью Антисептик для обработки слизистой оболочки ротовой полости СПМС при пневмоцистной пневмонии у ВИЧ-инфицированных Фторхинолон при остром бронхите СПМС с антихеликобактерной активностью</p>

№п/п	Дисциплина	Оценочные материалы
		<p>Ситуационные задачи</p> <ol style="list-style-type: none"> 1. Определить препарат: обладает широким антипротозойным спектром действия - эффективен при амебиазе, трихомониазе, лямблиозе, лейшманиозе, хорошо проникает через гистогематические барьеры, применяют также в комплексной противоязвенной терапии, при анаэробной инфекции, назначают внутрь и парентерально. Перечислить побочные эффекты препарата. Групповая принадлежность и аналоги препарата. 2. У больного на фоне лечения сульфадимезином в дозе 0,5 г 2 раза в день на 5-й день от начала лечения возникли приступы почечной колики, гематурия, олигурия. Какая причина возникших осложнений? Какие мероприятия необходимы для профилактики осложнений? 3. Больной с диагнозом «Гнойная язва роговицы» назначено лечение: глазные капли сульфацил-натрия (по 2 капли 4-6 раз в день в полость конъюнктивы). Через 3 дня после начала лечения сохраняются сильные режущие боли, слезо- и гноетечение, светобоязнь. К какой группе антибактериальных средств относится применяемый препарат? С чем связана неэффективность лечения данным препаратом? 4. Определить препарат: относится к фторхинолонам, обладает высокой биодоступностью, длительным действием и широким спектром действия, включая возбудителей «респираторных» инфекций. Групповая принадлежность препарата. Побочные эффекты фторхинолонов. 5. Определить препарат: относится к производным 8-оксихинолина, быстро всасывается в кишечнике, выделяется в неизменном виде почками, применяют при инфекции мочеполовых путей. Спектр антимикробной активности препарата. <p>Тема 13. Антибиотики</p> <p>Выписать в рецепте:</p> <p>Гликопептидный антибиотик при MRSA-инфекции</p> <p>Антибиотик при микоплазменной пневмонии</p> <p>Пенициллин при инфекции, вызванной стафилококками, продуцирующими бета-лактамазу</p> <p>Бета-лактаманый антибиотик, устойчивый к БЛРС при нозокомиальной пневмонии</p> <p>Антибиотик с антисинегнойной активностью</p> <p>Ситуационные задачи</p> <ol style="list-style-type: none"> 1. Пациент обратился в кожно-венерологический диспансер с жалобами на диссеминированные кожные высыпания (папулы) на фоне подъема температуры тела до 38° С. Диагностирован вторичный сифилис. Назначен противомикробный препарат внутримышечно 4 раза в сутки. На фоне назначения препарата появился кожный зуд, крапивница. Какой противомикробный препарат назначен больному? Какой побочный эффект развился на фоне антибиотикотерапии? Какие антибиотики можно использовать в качестве альтернативной терапии сифилиса? 2. Определить препарат: является резервным комбинированным препаратом, в состав которого входит циластатин. Применяют при инфекциях вызванных полирезистентными микроорганизмами, микст-инфекциях, вызванных анаэробами, при внутрибольничных инфекциях. Указать групповую принадлежность. Цель комбинации с циластатином. 3. Больному менингококковому менингитом (возраст ребенка - 6 месяцев) был назначен внутривенно антибиотик. На третий день после начала лечения у ребенка появились рвота, вздутие живота, серая окраска кожи, понос, цианоз, коллапс, остановка сердца и дыхания. Какой антибиотик мог вызвать данное осложнение? Какое осложнение возникло после введения препарата? Какое токсическое действие лежит в основе его развития? 4. Больному ребенку с диагнозом бронхопневмония был назначен антибиотик, который он принимал в течение длительного времени. Это привело к нарушению развития скелета ребенка, позднему прорезыванию зубов, в дальнейшем - кариесу. Антибиотики какой группы могли вызвать нарушение в развитии костной ткани? (назвать препараты). Механизм их антибактериального действия. 5. Для лечения сепсиса, вызванного синегнойной палочкой, больному назначен парентерально антибиотик. Наступило улучшение, но было обнаружено понижение слуха. Отмена препарата не привела к восстановлению слуха. Какой антибиотик назначен больному? (Назвать группу, перечислить аналоги). Какие побочные эффекты характерны для антибиотиков этой группы?

№п/п	Дисциплина	Оценочные материалы
		<p>ЗАДАНИЯ В ТЕСТОВОЙ ФОРМЕ</p> <p>Выбрать один или несколько правильных ответов</p> <p>Часть 1.</p> <p>1. ПОНЯТИЕ «ФАРМАКОКИНЕТИКА ЛЕКАРСТВЕННЫХ ВЕЩЕСТВ» ВКЛЮЧАЕТ:</p> <p>всасывание распределение взаимодействие с рецепторами метаболизм выведение</p> <p>2. В ПОНЯТИЕ «ФАРМАКОДИНАМИКА» ВХОДЯТ:</p> <p>биотрансформация виды действия фармакологические эффекты механизмы действия</p> <p>3. ПРИ КОМБИНИРОВАННОМ ПРИМЕНЕНИИ ЛЕКАРСТВЕННЫХ ВЕЩЕСТВ МОГУТ ВОЗНИКНУТЬ:</p> <p>суммирование антагонизм потенцирование тахифилаксия</p> <p>4. ДЕЙСТВИЕ ЛЕКАРСТВЕННОГО ВЕЩЕСТВА, ВЫЗЫВАЮЩЕЕ УРОДСТВО ПЛОДА:</p> <p>токсическое тератогенное идиосинкразия тахифилаксия</p> <p>5. ТАХИФИЛАКСИЯ:</p> <p>атипичная реакция на введение препарата лекарственная зависимость быстрое снижение эффекта при повторном применении повышенная чувствительность к препарату</p> <p>6. НАКОПЛЕНИЕ ФАРМАКОЛОГИЧЕСКОГО ЭФФЕКТА ПРЕПАРАТА ПРИ ПОВТОРНЫХ ВВЕДЕНИЯХ – ЭТО:1)материальная кумуляция функциональная кумуляция привыкание идиосинкразия</p>

№п/п	Дисциплина	Оценочные материалы
		<p>7. ВИДЫ СИНЕРГИЗМА: привыкание суммирование антагонизм потенцирование</p> <p>8. ДЛЯ ПЕРОРАЛЬНОГО ПУТИ ВВЕДЕНИЯ ЛЕКАРСТВЕННЫХ ВЕЩЕСТВ ХАРАКТЕРНО: медленное развитие эффекта быстрое действие лекарственное вещество попадает в общий кровоток, минуя печень действие на лекарственное вещество ферментов ЖКТ</p> <p>9. КАКОЕ ИЗ ПЕРЕЧИСЛЕННЫХ НИЖЕ ЛЕКАРСТВЕННЫХ СРЕДСТВ ЯВЛЯЕТСЯ КЛИНИЧЕСКИ ЗНАЧИМЫМ ИНДУКТОРОМ МИКРОСОМАЛЬНЫХ ФЕРМЕНТОВ ПЕЧЕНИ: фенобарбитал циметидин эритромицин сукцинилхолин</p> <p>10. ПОКАЗАТЕЛЬ «ОТНОСИТЕЛЬНЫЙ ОБЪЕМ РАСПРЕДЕЛЕНИЯ» ХАРАКТЕРИЗУЕТ: скорость всасывания скорость метаболизма выраженность эффекта способность препарат проникать в органы и ткани</p> <p>11. ДЛЯ ПУТЕЙ ВВЕДЕНИЯ С НАРУШЕНИЕМ ЦЕЛОСТНОСТИ ПОКРОВОВ ХАРАКТЕРНО: быстрое развитие эффекта медленное действие точность дозировки стерильность лекарственных форм</p> <p>12. БИОДОСТУПНОСТЬ ЛЕКАРСТВЕННОГО ВЕЩЕСТВА ПРИ ВЫРАЖЕННОЙ ПРЕСИСТЕМНОЙ ЭЛИМИНАЦИИ: уменьшается увеличивается не изменяется увеличивается, а затем – уменьшается</p>

№п/п	Дисциплина	Оценочные материалы
		<p>Часть 2.</p> <p>1. ПРИ ГЛАУКОМЕ ПРОТИВОПОКАЗАНЫ ХОЛИНОТРОПНЫЕ СРЕДСТВА: N-холиномиметики M-холиномиметики антихолинэстеразные средства M-холиноблокаторы</p> <p>2.ГИПОТЕНЗИВНЫЙ ЭФФЕКТ ХАРАКТЕРЕН ДЛЯ ПРЕПАРАТОВ: мезатон метопролол клонидин празозин</p> <p>3. ЛОКАЛИЗАЦИЯ M-ХОЛИНОРЕЦЕПТОРОВ: клетки эффекторных органов в области окончаний холинергических волокон нейроны симпатических и парасимпатическихганглиев нейроны ЦНС клетки мозгового слоя надпочечников</p> <p>4. ПОКАЗАНИЯ ДЛЯ ПРИМЕНЕНИЯ АНТИХОЛИНЭСТЕРАЗНЫХ СРЕДСТВ: миастения бронхиальная астма почечная колика атония мочевого пузыря</p> <p>5. ЛОКАЛИЗАЦИЯ N-ХОЛИНОРЕЦЕПТОРОВ: каротидные клубочки гладкая мускулатура внутренних органов скелетная мускулатура ганглии симпатической и парасимпатической нервной системы</p> <p>6. ПРАВИЛЬНЫЕ УТВЕРЖДЕНИЯ: через ГЭБ проходят физостигмин, галантамин при отравлении ФОС применяют прозерин, ацетилхолин неостигмин, нивалин снижают внутриглазное давление при парезах, параличах применяют пиридостигмин, дистигмин</p> <p>7. ПРЕИМУЩЕСТВЕННАЯ ЛОКАЛИЗАЦИЯ β_1-АДРЕНОРЕЦЕПТОРОВ: 1) гладкомышечные клетки кровеносных сосудов</p>

№п/п	Дисциплина	Оценочные материалы
		<p>клетки миокарда и проводящей системы сердца гладкомышечные клетки бронхов, миометрия клетки юкстагломерулярного аппарата почек</p> <p>8. ЭФФЕКТЫ, ВОЗНИКАЮЩИЕ ПРИ ПРИМЕНЕНИИ М-ХОЛИНОМИМЕТИКОВ: сужение зрачков и снижение внутриглазного давления тахикардия снижение тонуса гладких мышц усиление секреции бронхиальных и пищеварительных желез</p> <p>9. М-ХОЛИНОМИМЕТИК: галантамин ацеклидин дипироксим цититон</p> <p>10. К N-ХОЛИНОМИМЕТИКАМ ОТНОСЯТСЯ: пентамин цититон лобелин атропин</p> <p>11. ЭФФЕКТЫ ГАНГЛИОБЛОКАТОРОВ, ОБУСЛОВЛЕННЫЕ БЛОКАДОЙ ПАРАСИМПАТИЧЕСКИХ ГАНГЛИЕВ: мидриаз, повышение внутриглазного давления повышение секреции экзокринных желез бронхоспазм атония кишечника</p> <p>12. ФАРМАКОЛОГИЧЕСКИЕ ЭФФЕКТЫ α-АДРЕНОБЛОКАТОРОВ : расширение кровеносных сосудов повышение артериального давления снижение тонуса гладких мышц простатической части уретры и предстательной железы тахикардия</p> <p>Часть 3. 1. МЕСТНЫЕ АНЕСТЕТИКИ ПРИМЕНЯЮТ В СОЧЕТАНИИ С ВАЗОКОНСТРИКТОРАМИ ДЛЯ: замедления всасывания местных анестетиков в системный кровоток снижения риска возникновения побочных эффектов, связанных с резорбтивным действием местных анестетиков увеличения продолжительности действия местных анестетиков стабилизации растворов местных анестетиков</p>

№п/п	Дисциплина	Оценочные материалы
		<p>2. МЕСТНЫЙ АНЕСТЕТИК ИЗ ГРУППЫ ЭФИРОВ: лидокаин артикаин новокаин мепивакаин</p> <p>3. ЛИДОКАИН: эффективен при всех видах анестезии по активности и длительности действия уступает новокаину по активности и длительности действия превосходит новокаин менее токсичен, чем новокаин</p> <p>4. МЕСТНЫЕ АНЕСТЕТИКИ: блокируют натриевые каналы мембран нейронов препятствуют деполяризации клеточных мембран и генерации нервного импульса специфически блокируют болевые рецепторы препятствуют возбуждению нервных окончаний за счет поверхностной коагуляции белков, образующих защитную пленку</p> <p>5. БЕЗОПАСНЫЙ ЖАРОПОНИЖАЮЩИЙ ПРЕПАРАТ ДЛЯ ДЕТЕЙ: аспирин нимесулид метамизол ацетаминофен</p> <p>6. ПОБОЧНЫЙ ЭФФЕКТ АСПИРИНА, ОТЛИЧАЮЩИЙ ОТ НПВС: бронхоспазм геморрагический синдром синдром Рейя раздражение слизистой оболочки желудка</p> <p>7. МЕХАНИЗМ ПРОТИВОВОСПАЛИТЕЛЬНОГО ДЕЙСТВИЯ НПВС СВЯЗАН: с воздействием на опиатные рецепторы и изменением эмоциональной окраски боли с блокадой фосфолипазы-A2 и угнетением синтеза арахидоновой кислоты с блокадой ЦОГ-2 и угнетением синтеза простагландинов с блокадой липоксигеназы и угнетением синтеза лейкотриенов</p> <p>8. К СЕЛЕКТИВНЫМ ИНГИБИТОРАМ ЦОГ-2 ОТНОСЯТСЯ: диклофенак натрия, индометацин мелоксикам, нимесулид</p>

№п/п	Дисциплина	Оценочные материалы
		<p>ибупрофен, кетопрофен метамизол, ацетилсалициловая кислота</p> <p>9. АНАЛЬГЕЗИРУЮЩЕЕ ДЕЙСТВИЕ ОПИОИДНЫХ АНАЛЬГЕТИКОВ СВЯЗЫВАЮТ: с торможение образования простагландинов в периферических тканях с нарушением синаптической передачи в путях проведения болевых импульсов спинного и головного мозга с изменением эмоционального отношения к боли с повышением синтеза катехоламинов</p> <p>10. ПРИ ИНФАРКТЕ МИОКАРДА ПРОТИВОПОКАЗАНЫ: буторфанол пентазоцин бупренорфин омнопон</p> <p>11. ПРИ ПОНОСЕ НЕИНФЕКЦИОННОГО ХАРАКТЕРА ПРИМЕНЯЮТ: промедол кодеин лоперамид левомицетин</p> <p>12. НАИБОЛЕЕ ОПАСНЫЙ ПОБОЧНЫЙ ЭФФЕКТ МОРФИНА: снижение АД угнетение дыхания привыкание брадикардия</p> <p>Часть 4. 1. ФТОРОТАН (ГАЛОТАН): обладает высокой наркотической активностью сенситизирует миокард к действию катехоламинов усиливает действие антидеполяризующих миорелаксантов огнеопасен</p> <p>2. АЗОТА ЗАКИСЬ: обладает низкой наркотической активностью вызывает значительное расслабление скелетных мышц раздражает слизистые оболочки дыхательных путей обладает выраженной анальгетической активностью</p>

№п/п	Дисциплина	Оценочные материалы
		<p>3. ТИОПЕНТАЛ НАТРИЯ: вызывает наркоз через 1 – 2 мин после введения в вену действует в течение 20 – 30 мин действует в течение 1,5 – 3 ч. депонируется в жировой ткани обладает выраженными анальгетическими свойствами</p> <p>4. ПРОПОФОЛ: вызывает наркоз через 30 – 40 с после введения в вену обладает выраженным анальгетическим эффектом действует коротковременно (3-10 мин) выход из наркоза быстрый</p> <p>5. В КАЧЕСТВЕ СНОТВОРНОГО СРЕДСТВА ЧАЩЕ ПРИМЕНЯЮТ: фенобарбитал нитразепам медазепам бромизовал</p> <p>6. ДЛЯ НИТРАЗЕПАМА ХАРАКТЕРНО: снотворный эффект сочетается с противотревожным противосудорожное и мышечно-расслабляющее действие усиливает действие общих анестетиков применяют при миастении</p> <p>7. СНОТВОРНЫЕ СРЕДСТВА С МИНИМАЛЬНЫМ ВЛИЯНИЕМ НА СТРУКТУРУ СНА: фенобарбитал, реладорм корвалол, препараты валерианы нитразепам, зопиклон, золпидем димедрол, дипразин</p> <p>8. ПРЕПАРАТ, ПРИМЕНЯЕМЫЙ ПРИ МАЛЫХ ПРИПАДКАХ ЭПИЛЕПСИИ: фенобарбитал диазепам этосуксимид дифенин</p> <p>9. ПРЕПАРАТ ДЛЯ ЛЕЧЕНИЯ ПАРКИНСОНИЗМА: 1) мадопар</p>

№п/п	Дисциплина	Оценочные материалы
		<p>фенобарбитал дифенин диазепам</p> <p>10. ПРЕИМУЩЕСТВА СНОТВОРНЫХ ИЗ ГРУППЫ БЕНЗОДИАЗЕПИНОВ ПЕРЕД БАРБИТУРАТАМИ: обладают большей терапевтической широтой менее опасны в отношении развития лекарственной зависимости меньше влияют на структуру сна не усиливают действие других средств, угнетающих ЦНС</p> <p>11. ФЛУМАЗЕНИЛ: агонист бензодиазепиновых рецепторов антагонист бензодиазепиновых рецепторов применяется в качестве антагониста снотворных, стимулирующих бензодиазепиновые рецепторы применяется при остром отравлении фенобарбиталом</p> <p>12. ПРЕПАРАТ, ЯВЛЯЮЩИЙСЯ ПРЕДШЕСТВЕННИКОМ ДОФАМИНА: карбидопа метилдопа леводопа циклодол</p> <p>Часть 5.</p> <p>1. ПРЕПАРАТЫ ДЛЯ ЛЕЧЕНИЯ НЕВРОЗОВ: диазепам морфин дроперидол кордиамин афобазол</p> <p>2. ОСНОВНОЙ ЭФФЕКТ АМИНАЗИНА: обезболивающий аналептический психостимулирующий антипсихотический</p> <p>3. ПОБОЧНЫЙ ЭФФЕКТ, ХАРАКТЕРНЫЙ ДЛЯ ТИПИЧНЫХ НЕЙРОЛЕПТИКОВ: bronхоспазм гипертензия</p>

№п/п	Дисциплина	Оценочные материалы
		<p>экстрапирамидные расстройства алопеция</p> <p>4. ЭФФЕКТЫ АНКСИОЛИТИКОВ-БЕНЗОДИАЗЕПИНОВ: противосудорожный усиление действия снотворных, средств для наркоза, анальгетиков антагонизм со средствами для наркоза, снотворными, анальгетиками устранение беспокойства, тревоги, страха</p> <p>5. ПРАВИЛЬНЫЕ УТВЕРЖДЕНИЯ: буспирон относится к транквилизаторам этаперазин оказывает противорвотное действие аминазин ослабляет действие анальгетиков натрия бромид усиливает процессы торможения в коре головного мозга</p> <p>6. ПРАВИЛЬНЫЕ УТВЕРЖДЕНИЯ: нейролептики применяют для лечения шизофрении препараты валерианы относятся к седативным средствам большинство бензодиазепинов – «дневные» транквилизаторы нейролептики являются ГАМК-миметиками</p> <p>7. ПРЕПАРАТЫ С АНТИПСИХОТИЧЕСКИМ ДЕЙСТВИЕМ: клоназепам, феназепам, афобазол клозапин, тиоридазин, тизерцин пропофол, кетамин, оланзапин буспирон, сульпирид, бромизовал</p> <p>8. НООТРОПНЫЕ СРЕДСТВА: пиридитол пирацетам аминалон амитриптилин</p> <p>9. ПСИХОСТИМУЛЯТОРЫ: повышают настроение снижают АД повышают психомоторную активность усиливают чувство усталости</p>

№п/п	Дисциплина	Оценочные материалы
		<p>10. ВЛИЯНИЕ КОФЕИНА НА ЦЕНТРЫ ПРОДОЛГОВАТОГО МОЗГА: угнетает сосудодвигательный центр возбуждает сосудодвигательный центр угнетает дыхательный центр возбуждает дыхательный центр</p> <p>11. ДЛЯ НООТРОПНЫХ СРЕДСТВ ХАРАКТЕРНЫ: угнетающее влияние на ЦНС нормализация энергетического обмена в ЦНС эффективность при заболеваниях сердца улучшение памяти</p> <p>12. ПСИХОСТИМУЛИРУЮЩИЕ СРЕДСТВА: сиднокарб, сиднофарм, сиднофен афобазол, буспирон, амфетамин ладастен, кофеин, сиднокарб бемегрид, кофеин, аминалон</p> <p>Часть 6.</p> <p>1. АНТИГИСТАМИННЫЕ ПРЕПАРАТЫ БЕЗ СЕДАТИВНОГО ЭФФЕКТА димедрол супрастин дипразин диазолин фексофенадин левоцетиризин</p> <p>2. ТЕОФИЛЛИН ДЛИТЕЛЬНОГО ДЕЙСТВИЯ эуфилонг беродуал динатрия кромогликат эуфиллин</p> <p>3. К ПРЕПАРАТАМ, ОБЛАДАЮЩИМ МУКОЛИТИЧЕСКИМ ДЕЙСТВИЕМ, ОТНОСЯТ кодеин бромгексин окселадин цититон</p>

№п/п	Дисциплина	Оценочные материалы
		<p>4. «ДНЕВНЫЕ» АНТИГИСТАМИНЫ димедрол, дипразин кетотифен, динатрия кромогликат супрастин, тавегил лоратадин, фексофенадин</p> <p>5. АНТИГИСТАМИННЫЙ ПРЕПАРАТ 2 ПОКОЛЕНИЯ димедрол супрастин цетиризин диазолин</p> <p>6. СЕЛЕКТИВНЫЕ β2-АДРЕНОМИМЕТИКИ изадрин адреналин сальбутамол мезатон формотерол</p> <p>7. ПОКАЗАНИЯ К НАЗНАЧЕНИЮ ФЕНОТЕРОЛА угроза выкидыша стимуляция родов гипертония тахикардия бронхиальная астма</p> <p>8. β-АДРЕНОМИМЕТИКИ вызывают брадикардию вызывают бронхоспазм купируют бронхоспазм повышают АД</p> <p>9. ПОБОЧНЫЙ ЭФФЕКТ β-АДРЕНОМИМЕТИКОВ, ОБУСЛОВЛЕННЫЙ ДЕЙСТВИЕМ НА β1-РЕЦЕПТОРЫ брадикардия тахикардия бронхоспазм гипогликемия</p>

№п/п	Дисциплина	Оценочные материалы
		<p>10. АНАЛОГ БРОМГЕКСИНА ПО ДЕЙСТВИЮ И ПРИМЕНЕНИЮ ацетилцистеин мукалтин лазолван либексин</p> <p>11. ПРОТИВОКАШЛЕВОЕ СРЕДСТВО бромгексин амброксол ацетилцистеин либексин</p> <p>12. КАКОЙ ПРЕПАРАТ ПРИМЕНЯЮТ ДЛЯ КУПИРОВАНИЯ ПРИСТУПА БРОНХИАЛЬНОЙ АСТМЫ каптоприл нитроглицерин эуфиллин диазепам</p> <p>Часть 7.</p> <p>1. ФАМОТИДИН блокирует H1-рецепторы гистамина блокирует H2-рецепторы гистамина антацидное средство гастропротектор</p> <p>2. ДЛЯ УДАЛЕНИЯ ЯДА ПРИ ОСТРЫХ ОТРАВЛЕНИЯХ ПРИМЕНЯЮТ солевые слабительные гутталакс препараты сенны лактолоза</p> <p>3. ПАНКРЕАТИН ПРИМЕНЯЮТ для стимуляции секреции поджелудочной железы в качестве средства заместительной терапии при хроническом панкреатите для снижения секреции поджелудочной железы при остром панкреатите</p> <p>4. СРЕДСТВО ИСПОЛЬЗУЕМОЕ ДЛЯ УМЕНЬШЕНИЯ СЕКРЕЦИИ ПОДЖЕЛУДОЧНОЙ ЖЕЛЕЗЫ ПРИ ОСТРОМ ПАНКРИАТИТЕ 1) атропин</p>

№п/п	Дисциплина	Оценочные материалы
		<p>альмагель контрикал магния сульфат</p> <p>5. ДЛЯ СОЛЕВЫХ СЛАБИТЕЛЬНЫХ ХАРАКТЕРНО увеличивают объем кишечного содержимого используют при хроническом запоре оказывают послабляющее действие через 12-16 ч. действуют на толстый сегмент кишечника</p> <p>6. СЛАБИТЕЛЬНЫЕ СРЕДСТВА, ОКАЗЫВАЮЩИЕ ПРЕИМУЩЕСТВЕННОЕ ВЛИЯНИЕ НА ТОЛСТЫЙ КИШЕЧНИК магния сульфат масло касторовое препараты сенны натрия сульфат</p> <p>7. АНТАЦИДНОЕ СРЕДСТВО кетотифен маалокс гутталакс лактолоза</p> <p>8. ДЛЯ ОМЕПРАЗОЛА ХАРАКТЕРНО активные метаболиты ингибируют протонный насос (H⁺, K⁺-АТФазу) необратимо образует активные метаболиты при нейтральном рН является пролекарством образует активные метаболиты в кислой среде канальцев париетальных клеток</p> <p>9. ДРОТАВЕРИН (НО-ШПА) ПРИМЕНЯЮТ для уменьшения секреции желудочного сока в качестве желчегонного средства в качестве слабительного средства при спастических состояниях кишечника и желудка</p> <p>10. ГАСТРОПРОТЕКТОР – СИНТЕТИЧЕСКИЙ АНАЛОГ ПРОСТАГЛАНДИНА сукралфат висмута трикалия дицитрат мизопростол</p>

№п/п	Дисциплина	Оценочные материалы
		<p>11. УРСОДЕЗОКСИХОЛЕВУЮ КИСЛОТУ НАЗНАЧАЮТ для повышения аппетита для растворения небольших холестериновых камней в желчном пузыре в качестве средства заместительной терапии при недостаточной функции поджелудочной железы</p> <p>12. МЕТОКЛОПРАМИД ПРИМЕНЯЮТ при укачивании при рвоте в послеоперационном периоде при рвоте, вызванной действием ионизирующей радиации при задержке эвакуации содержимого желудка при диарее при гастроэзофагеальном рефлюксе</p> <p>Часть 8.</p> <p>1. СРЕДСТВА, ПРИМЕНЯЕМЫЕ ДЛЯ ЛЕЧЕНИЯ ЖЕЛЕЗОДЕФИЦИТНЫХ АНЕМИЙ: пентоксил цианокобаламин меркаптопурин ферковен феррумлек фенюльс</p> <p>2. СРЕДСТВО, ПРИМЕНЯЕМОЕ ДЛЯ ЛЕЧЕНИЯ ГИПЕРХРОМНЫХ АНЕМИЙ: пентоксил коамид цианокобаламин ферроплекс</p> <p>3. ПОКАЗАНИЯ К НАЗНАЧЕНИЮ ФИЛГРАСТИМА: апластическая анемия миелодиспластический синдром анемия после трансплантации почек угнетение лейкопоза, связанного с химиотерапией опухоли</p> <p>4. КАКИЕ СИМПТОЛЫ ПРОЯВЛЯЮТСЯ ПРИ ПЕРЕДОЗИРОВКЕ ФЕРКОВЕНА: боли в желудке боли в пояснице гиперемия кожи лица, шеи ощущение сдавления в области груди тошнота рвота</p>

№п/п	Дисциплина	Оценочные материалы
		<p>5. МЕХАНИЗМ АНТИАГРЕГАНТНОГО ДЕЙСТВИЯ АСПИРИНА: угнетает циклооксигеназу и препятствует образованию тромбосана стимулирует циклооксигеназу и препятствует образованию простаглицлина блокирует фосфодиэстеразу тромбоцитов стимулирует аденилатциклазу тромбоцитов</p> <p>6. К АНТИКОАГУЛЯНТАМ ПРЯМОГО ДЕЙСВИЯ ОТНОСЯТСЯ: неодикумарин эноксапарин синкумар викасол гепарин</p> <p>7. К АНТИКОАГУЛЯНТАМ НЕПРЯМОГО ДЕЙСВИЯ ОТНОСИТСЯ: фраксипарин викасол стрептокиназа варфарин</p> <p>8. ДЛЯ ОСТАНОВКИ КРОВОТЕЧЕНИЙ ПРИМЕНЯЮТ этамзилат фраксипарин стрептокиназа фенилин аминокапроновую кислоту</p> <p>9. ДЛЯ НЕОДИКУМАРИНА ХАРАКТЕРНО: вводят парентерально вводят только внутрь действие развивается быстро и продолжается 2-4 часа не кумулирует</p> <p>10. АМИНОКОПРОНОВАЯ КИСЛОТА: активатор фибринолиза ингибитор фибринолиза антиагрегант антикоагулянт</p>

№п/п	Дисциплина	Оценочные материалы
		<p>11. К АНТИАГРЕГАНТАМ ОТНОСЯТСЯ: неодикумарин, варфарин гепарин, фраксипарин аспирин, клопидогрел аминокапроновая кислота</p> <p>12. АНТАГОНИСТ ГЕПАРИНА: аминокапроновая кислота протамина сульфат викасол синкумар</p> <p>Часть 9.</p> <p>1. СЕРДЕЧНЫЕ ГЛИКОЗИДЫ В ТЕРАПЕВТИЧЕСКИХ ДОЗАХ ЧСС: уменьшают увеличивают не влияют однозначно сказать нельзя</p> <p>2. ОСОБЕННОСТЬ НОВОКАИНАМИДА: снижает сократительную активность миокарда повышает сократительную активность миокарда не влияет на артериальное давление применяется только внутрь</p> <p>3. К ПРОТИВОАРИТМИЧЕСКИМ СРЕДСТВАМ 1 КЛАССА (БЛОКАТОРАМ НАТРИЕВЫХ КАНАЛОВ) ОТНОСЯТ: прокаинамид и верапамил лидокаин и пропранолол хинидин и прокаинамид хинидин и верапамил</p> <p>4. ДЛЯ КУПИРОВАНИЯ ЖЕЛУДОЧКОВОЙ АРИТМИИ ПРИ ОСТРОМ ИНФАРКТЕ МИОКАРДА ПРИМЕНЯЮТ: лидокаин атропин пропранолол верапамил</p> <p>5. К СЕРДЕЧНЫМ ГЛИКОЗИДАМ ОТНОСЯТ: 1) допамин</p>

№п/п	Дисциплина	Оценочные материалы
		<p>дигоксин адреналин пропранолол</p> <p>6. ПРЕПАРАТЫ ДЛЯ ЛЕЧЕНИЯ БЛОКАДЫ ПРОВОДЯЩЕЙ СИСТЕМЫ СЕРДЦА: новокаиномид анаприлин хинидин изадрин атропин</p> <p>7. СРЕДСТВО ДЛЯ КУПИРОВАНИЯ ПАРОКСИЗМАЛЬНОЙ ФИБРИЛЛЯЦИИ ПРЕДСЕРДИЙ: хинидин атропин верапамил амлодипин кордарон</p> <p>8. РАЗВИТИЕ ОРТОСТАТИЧЕСКОЙ ГИПОТЕНЗИИ ВОЗМОЖНО ПРИ ВВЕДЕНИИ: гидрохлоротиазида пропранолола верапамила нитроглицерина</p> <p>9. ПРЕПАРАТ, ИСПОЛЬЗУЕМЫЙ ДЛЯ КУПИРОВАНИЯ ПРИСТУПА СТЕНОКАРДИИ: коргликон сустанг нитроглицерин эринит</p> <p>10. ПРЕПАРАТОМ ВЫБОРА ПРИ СТЕНОКАРДИИ У БОЛЬНОГО С БРАДИКАРДИЕЙ ЯВЛЯЕТСЯ: амлодипин бисопролол верапамил дилтиазем эналаприл</p> <p>11. ДЛЯ ПРЕДУПРЕЖДЕНИЯ ПРИСТУПОВ У БОЛЬНЫХ С ВАРИАНТНОЙ СТЕНОКАРДИЕЙ ПРЕПАРАТОМ ВЫБОРЫ БУДУТ: 1) нитраты</p>

№п/п	Дисциплина	Оценочные материалы
		<p>нифедипины β – адреноблокаторы метилксантины недигидроперидины</p> <p>12. ДЛЯ ПРОФИЛАКТИКИ СТЕНОКАРДИЯ НАПРЯЖЕНИЯ НАИБОЛЕЕ ПОКАЗАН: нифедипин метопролол каптоприл верапамил кораксан</p> <p>Часть 10. 1. КАПТОПРИЛ: блокирует β-адренорецепторы ингибирует ангиотензин-превращающий фермент может вызывать артериальную гипертензию применяют для лечения бронхиальной астмы</p> <p>2. КАЛИЙСБЕРЕГАЮЩИЕ ДИУРИТИЧЕСКИЕ СРЕДСТВА: фуросемид гидрохлоротиазид индапамид спиронолактон амилорид</p> <p>3. ДЛЯ КУПИРОВАНИЯ ГИПЕРТОНИЧЕСКОГО КРИЗА ПРИМЕНЯЮТ: пропранолол клонидин гидрохлоротиазид резерпин</p> <p>4. МОЧЕГОННОЕ СРЕДСТВО, ПРИМЕНЯЕМОЕ ДЛЯ ФОРСИРОВАННОГО ДИУРЕЗА: дихлотиазид триампур композитум фуросемид спиронолактон</p>

№п/п	Дисциплина	Оценочные материалы
		<p>5. ГИПОТЕНЗИВНОЕ СРЕДСТВО – ИНГИБИТОР АПФ: анаприлин каптоприл резерпин апрессин</p> <p>6. ПОБОЧНЫЕ ЭФФЕКТЫ АНАПРИЛИНА: тахикардия блокада проводящей системы сердца повышение артериального давления глаукома брадикардия бронхоспазм</p> <p>7. ОСНОВНОЙ ПОБОЧНЫЙ ЭФФЕКТ «ПЕТЛЕВЫХ» ДИУРЕТИКОВ: сухость во рту тахикардия ацидоз гипокалиемия</p> <p>8. ГИПОТЕНЗИВНЫЙ ПРЕПАРАТ – ГАНГЛИОБЛОКАТОР: натрия нитропруссид резерпин эналаприл пентамин</p> <p>9. К ИНГИБИТОРАМ АПФ ОТНОСИТСЯ: доксазозин карведилол эналаприл лозартан</p> <p>10. ДЛЯ ФУРОСЕМИДА ХАРАКТЕРНО: медленное развитие эффекта быстрое развитие эффекта продолжительное действие (12—14ч). низкая диуретическая активность высокая диуретическая активность</p>

№п/п	Дисциплина	Оценочные материалы
		<p>11. МЕТОПРОЛОЛ: блокирует β-адренорецепторы сердца блокирует М-холинорецепторы сердца блокирует кальциевые каналы блокирует Na каналы</p> <p>12. ВЕРАПАМИЛ: оказывает прямое мембраностабилизирующее действие на миокард блокирует аденозиновые рецепторы блокирует β_1 –адренорецепторы сердца блокирует кальциевые каналы</p> <p>Часть 11.</p> <p>1. ПРИ ГИПЕРТИРЕОЗЕ ПРИМЕНЯЮТ: мерказолил преднизолон L-тироксин тиреокомб</p> <p>2. ПРИ ДИАБЕТИЧЕСКОЙ (ГИПЕРГЛИКЕМИЧЕСКОЙ) КОМЕ ПРИМЕНЯЮТ: глибенкламид метформин препараты инсулина короткого действия препараты инсулина длительного действия</p> <p>3. ИНСУЛИН: препятствует всасыванию глюкозы блокирует калиевые каналы β-клеток поджелудочной железы способствует проникновению глюкозы в клетки и ее утилизации назначают внутрь</p> <p>4. ПРИ ГИПОТИРЕОЗЕ ПРИМЕНЯЮТ: мерказолил тиреокомб пропилтиоурацил дийодтирозин тиреотом</p>

№п/п	Дисциплина	Оценочные материалы
		<p>5. ДЛЯ ЛЕЧЕНИЯ ДИАБЕТИЧЕСКОЙ КОМЫ ПРИМЕНЯЮТ: преднизолон 40% раствор глюкозы глюкагон инсулин для инъекций</p> <p>6. ДЛЯ ЛЕЧЕНИЯ ГИПОГЛИКЕМИЧЕСКОЙ КОМЫ ПРИМЕНЯЮТ: глюкагон и тироксин инсулин для инъекций адреналин и преднизолон инсулин и глюкагон</p> <p>7. ПРЕПАРАТ КАЛЬЦИТОНИНА: микальцик десмопрессин паратиреоидин кальция хлорид</p> <p>8. ДЕСМОПРЕССИН: увеличивает диурез применяется при несахарном диабете применяется для стимуляции родов гормональный препарат передней доли гипофиза</p> <p>9. К ИНГАЛЯЦИОННЫМ ГЛЮКОКОРТИКОСТЕРОИДАМ ОТНОСЯТ ПРЕПАРАТЫ: бекотид (беклометазон) пульмикорт ингакорт синафлан</p> <p>10. ЭФФЕКТЫ ГЛЮКОКОРТИКОИДОВ, ИСПОЛЬЗУЕМЫЕ В МЕДИЦИНСКОЙ ПРАКТИКЕ: противовоспалительный антигистаминный иммунодепрессивный гипергликемический</p> <p>11. ОСНОВНОЙ ЭФФЕКТ ОКСИТОЦИНА: регулирует реабсорбцию в дистальной части нефрона стимулирует продукцию глюкокортикостероидов</p>

№п/п	Дисциплина	Оценочные материалы
		<p>повышает тонус и сократимость миометрия способствует овуляции</p> <p>12. ПОБОЧНЫЕ ЭФФЕКТЫ ГЛЮКОКОРТИКОИДОВ: аллергическая реакция синдром Иценко-Кушинга гипогликемия гипотензия гипергликемия</p> <p>Часть 12.</p> <p>1. СУЛЬФАНИАМИДНЫЕ ПРЕПАРАТЫ НАЗНАЧАЮТ В ДОЗЕ: ударной поддерживающей минимальной летальной</p> <p>2. ПРИ НЕСПЕЦИФИЧЕСКОМ ЯЗВЕННОМ КОЛИТЕ ПРИМЕНЯЮТ: бисептол (котримоксазол) сульфосалазин сульфадимезин сульфален</p> <p>3. СУЛЬФАНИЛАМИДНЫЙ ПРЕПАРАТ, ПРИМЕНЯЕМЫЙ ДЛЯ ЛЕЧЕНИЯ БАКТЕРИАЛЬНОГО КОНЪЮКТИВИТА: сульфален уросульфан сульфацил-натрий фталазол</p> <p>4. ФТОРХИНОЛОНЫ МОГУТ ВЫЗВАТЬ: аллергические реакции синдром отмены снижение слуха и вестибулярные нарушения фотосенсибилизацию</p> <p>5. ПОБОЧНЫЕ ЭФФЕКТЫ СУЛЬФАНИЛАМИДНЫХ ПРЕПАРАТОВ: кристаллурия гематологические нарушения (анемия, лейкопения) гипергликемия бронхоспазм</p>

№п/п	Дисциплина	Оценочные материалы
		<p>6. ФУРАЗОЛИДОН АКТИВЕН В ОТНОШЕНИИ: возбудителей кишечных инфекций трихомонад лямблий синегнойной палочки</p> <p>7. ОБЛАДАЮТ АНТИСИНЕГНОЙНОЙ АКТИВНОСТЬЮ: ципрофлоксацин кислота налидиксовая диоксидин фуразолидон</p> <p>8. ПРОИЗВОДНЫЕ 8-ОКСИХИНОЛИНА: фуразолидон нитроксолин хлорхинальдол офлоксацин</p> <p>9. К ГАЛОГЕНСОДЕРЖАЩИМ АНТИСЕПТИКАМ ОТНОСЯТ: пероксид водорода борная кислота препараты хлора и йода фурацилин</p> <p>10. К ОКИСЛИТЕЛЯМ ОТНОСЯТ: фурацилин этиловый спирт пероксид водорода этакридина лактат перманганат калия</p> <p>11. СРЕДСТВО ИЗ ГРУППЫ ДЕТЕРГЕНТОВ: фурацилин бриллиантовый зеленый спиртовой раствор йода церигель</p> <p>12. СРЕДСТВО ИЗ ГРУППЫ КРАСИТЕЛЕЙ: 1) фурацилин</p>

№п/п	Дисциплина	Оценочные материалы
		<p>спиртовой раствор йода бриллиантовый зеленый борная кислота</p> <p>Часть 13.</p> <p>1. ГРУППОВАЯ ПРИНАДЛЕЖНОСТЬ ОКСАЦИЛЛИНА: полусинтетический пенициллины, устойчивые к β-лактамазе стафилококков тетрациклины аминогликозиды полимиксины</p> <p>2. β-ЛАКТАМНЫЕ АНТИБИОТИКИ, АКТИВНЫЕ В ОТНОШЕНИИ СИНЕГНОЙНОЙ ПАЛОЧКИ: оксациллин цефотаксим ампициллин цефоперазон тиенам</p> <p>3. ЦЕФАЛОСПОРИНЫ С ПРЕИМУЩЕСТВЕННЫМ ДЕЙСТВИЕМ НА ГРАМПОЛОЖИТЕЛЬНЫЕ МИКРООРГАНИЗМЫ: цефазолин цефотаксим цефпиром цефтазидим цефалотин</p> <p>4. ИНГИБИТОР β-ЛАКТАМАЗЫ СТАФИЛОКОККОВ ВХОДИТ В СОСТАВ ПРЕПАРАТА: ампиокс бисептол амоксиклав тиенам</p> <p>5. ПОЛУСИНТЕТИЧЕСКИЕ ПЕНИЦИЛЛИНЫ, ОБЛАДАЮЩИЕ НАИБОЛЬШЕЙ АКТИВНОСТЬЮ В ОТНОШЕНИИ СИНЕГНОЙНОЙ ПАЛОЧКИ: ампициллин оксациллин карбенициллин азлоциллин</p>

№п/п	Дисциплина	Оценочные материалы
		<p>6. ПРЕПАРАТЫ УСТОЙЧИВЫЕ К ДЕЙСТВИЮ БЛРС: амоксиклав меронем кларитромицин эртапенем</p> <p>7. ПРЕПАРАТ ВЫБОРА ПРИ ОСТЕОМИЕЛИТЕ: стрептомицин линкомицин полимиксина М сульфат бициллин-1</p> <p>8. ОСОБЕННОСТИ МАКРОЛИДОВ НОВОГО ПОКОЛЕНИЯ: нарушают синтез клеточной стенки МО высокая биодоступность действуют кратковременно действуют преимущественно на грамотрицательные МО нарушают синтез белка</p> <p>9. ТЕТРАЦИКЛИНЫ ЯВЛЯЮТСЯ ПРЕПАРАТАМИ ВЫБОРА ПРИ: сифилисе особо опасных инфекциях пневмонии остеомиелите</p> <p>10. МАКРОЛИДЫ II ПОКОЛЕНИЯ: эритромицин доксциклин кларитромицин гобрамицин рокситромицин</p> <p>11. ОТОТОКСИЧЕСКИМ ДЕЙСТВИЕМ ОБЛАДАЮТ: пенициллины цефалоспорины тетрациклины аминогликозиды</p>

№п/п	Дисциплина	Оценочные материалы
		<p>12. НАИБОЛЕЕ ОПАСНОЕ ОСЛОЖНЕНИЕ, ВОЗНИКАЮЩЕЕ У НОВОРОЖДЕННЫХ И ДЕТЕЙ РАННЕГО ВОЗРАСТА ПРИ НАЗНАЧЕНИИ ЛЕВОМИЦЕТИНА: «синдром серого младенца» (кардиогенный шок) дисбактериоз диспепсические расстройства нефротоксичность</p> <p>Часть 14.</p> <p>1. ОТМЕТИТЬ ЭФФЕКТЫ АЦЕТИЛХОЛИНА, ОБУСЛОВЛЕННЫЕ СТИМУЛЯЦИЕЙ М-ХОЛИНОРЕЦЕПТОРОВ: брадикардия повышение тонуса гладкой мускулатуры внутренних органов повышение тонуса скелетной мускулатуры миоз, спазм аккомодации</p> <p>2. ЭФФЕКТЫ, ВОЗНИКАЮЩИЕ ПРИ ПРИМЕНЕНИИ М-ХОЛИНОМИМЕТИКОВ: сужение зрачков и снижение внутриглазного давления тахикардия снижение тонуса гладких мышц усиление секреции бронхиальных и пищеварительных желез</p> <p>3. ПОКАЗАНИЕМ К ПРИМЕНЕНИЮ АТРОПИНА В КАЧЕСТВЕ СРЕДСТВА НЕОТЛОЖНОЙ ПОМОЩИ ЯВЛЯЕТСЯ: анафилактический шок АВ-блокада передозировка периферических миорелаксантов гипогликемическая кома</p> <p>4. ДЛЯ АДРЕНАЛИНА СПРАВЕДЛИВЫ УТВЕРЖДЕНИЯ: относится к $\alpha\beta$-адреноблокаторам усиливает действие местных анестетиков применяют для лечения бронхиальной астмы стимулирует гликогенолиз</p> <p>5. ТАМСУЛОЗИН: 1) обладает выраженной избирательностью действия в отношении α-адренорецепторов гладких мышц простатической части уретры и предстательной железы применяют при гипертонической болезни применяют при аденоме предстательной железы часто вызывает ортостатическую гипотензию</p>

№п/п	Дисциплина	Оценочные материалы
		<p>6. ФТОРОТАН (ГАЛОТАН): обладает высокой наркотической активностью сенситизирует миокард к действию катехоламинов усиливает действие антидеполяризующих миорелаксантов огнеопасен</p> <p>7. МЕСТНЫЕ АНЕСТЕТИКИ: блокируют натриевые каналы мембран нейронов препятствуют деполяризации клеточных мембран и генерации нервного импульса специфически блокируют болевые рецепторы препятствуют возбуждению нервных окончаний за счет поверхностной коагуляции белков, образующих защитную пленку</p> <p>8. ВВОДИТСЯ ИНГАЛЯЦИОННО, ОБЛАДАЕТ НИЗКОЙ НАРКОТИЧЕСКОЙ АКТИВНОСТЬЮ, ОКАЗЫВАЕТ ВЫРАЖЕННОЕ АНАЛЬГЕТИЧЕСКОЕ ДЕЙСТВИЕ, ПРИМЕНЯЕТСЯ ДЛЯ КУПИРОВАНИЯ БОЛИ ПРИ ИНФАРКТЕ МИОКАРДА: фторотан кетамин тиопентал натрия азота закись</p> <p>9. ПОКАЗАНИЯМИ К НАЗНАЧЕНИЮ ПРОЗЕРИНА ЯВЛЯЮТСЯ: язва желудка, гиперацидный гастрит бронхиальная астма, ХОБЛ атония кишечника миастения острое отравление ФОС</p> <p>10. ЛОКАЛИЗАЦИЯ N-ХОЛИНОРЕЦЕПТОРОВ: каротидные клубочки гладкая мускулатура внутренних органов скелетная мускулатура ганглии симпатической и парасимпатической нервной системы</p> <p>11. БЕЗОПАСНЫЙ ЖАРОПОНИЖАЮЩИЙ ПРЕПАРАТ ДЛЯ ДЕТЕЙ: аспирин нимесулид метамизол ацетаминофен</p>

№п/п	Дисциплина	Оценочные материалы
		<p>12. К ПОБОЧНЫМ ЭФФЕКТАМ АСПИРИНА ОТНОСЯТСЯ: "аспириновая" астма ульцерогенное действие геморрагический синдром лекарственная зависимость</p> <p>13. ФАРМАКОЛОГИЧЕСКИЕ ЭФФЕКТЫ НЕСТЕРОИДНЫХ ПРОТИВОВОСПАЛИТЕЛЬНЫХ СРЕДСТВ: жаропонижающий и противовоспалительный анальгетический и противоаллергический противовоспалительный и противорвотный противорвотный и жаропонижающий</p> <p>14. К СЕЛЕКТИВНЫМ ИНГИБИТОРАМ ЦОГ-2 ОТНОСЯТСЯ: диклофенак натрия, индометацин мелоксикам, нимесулид ибупрофен, кетопрофен метамизол, ацетилсалициловая кислота</p> <p>15. АСПИРИН В МАЛЫХ ДОЗАХ: анальгетик антиагрегант противовоспалительное средство жаропонижающее средство</p> <p>16. ПРИ ОСТРОМ ОТРАВЛЕНИИ ПАРАЦЕТАМОЛОМ В КАЧЕСТВЕ АНТИДОТА ПРИМЕНЯЮТ: налоксон флумазенил бемегрид ацетилцистеин</p> <p>17. АНАЛЬГЕТИКИ – ПОЛНЫЕ АГОНИСТЫ ОПИОИДНЫХ МЮ-РЕЦЕПТОРОВ ВЫЗЫВАЮТ: лекарственную зависимость эйфорию жаропонижающий эффект миоз</p> <p>18. АНАЛЬГЕЗИРУЮЩЕЕ ДЕЙСТВИЕ ОПИОИДНЫХ АНАЛЬГЕТИКОВ СВЯЗЫВАЮТ: с торможением образования простагландинов в периферических тканях с нарушением синаптической передачи в путях проведения болевых импульсов спинного и головного мозга с изменением эмоционального отношения к боли</p>

№п/п	Дисциплина	Оценочные материалы
		<p>4) с повышением синтеза катехоламинов</p> <p>19. МОРФИН: агонист опиоидных мю-рецепторов антагонист опиоидных мю-рецепторов угнетает дыхание вызывает привыкание, лекарственную зависимость</p> <p>20. ПРИЧИНЫ ОБСТИПАЦИИ ПРИ ВВЕДЕНИИ МОРФИНА: угнетение секреции пищеварительных желез расслабление гладкой мускулатуры кишечника спазм сфинктеров ЖКТ угнетение перистальтики кишечника</p> <p>Часть 15.</p> <p>1. ПРЕПАРАТЫ ДЛЯ ЛЕЧЕНИЯ НЕВРОЗОВ: диазепам морфин дроперидол кордиамин афобазол</p> <p>2. ОСНОВНОЙ ЭФФЕКТ АМИНАЗИНА: обезболивающий аналептический психостимулирующий антипсихотический</p> <p>3. ПОБОЧНЫЙ ЭФФЕКТ, ХАРАКТЕРНЫЙ ДЛЯ ТИПИЧНЫХ НЕЙРОЛЕПТИКОВ: бронхоспазм гипертензия экстрапирамидные расстройства алопеция</p> <p>4. ЭФФЕКТЫ АНКСИОЛИТИКОВ-БЕНЗОДИАЗЕПИНОВ: противосудорожный усиление действия снотворных, средств для наркоза, анальгетиков антагонизм со средствами для наркоза, снотворными, анальгетиками устранение беспокойства, тревоги, страха</p>

№п/п	Дисциплина	Оценочные материалы
		<p>5. ПРЕПАРАТЫ С АНТИПСИХОТИЧЕСКИМ ДЕЙСТВИЕМ: клоназепам, феназепам, афобазол клозапин, тиоридазин, тизерцин пропофол, кетамин, оланзапин буспирон, сульпирид, бромизовал</p> <p>6. ПСИХОСТИМУЛИРУЮЩИЕ СРЕДСТВА: сиднокарб, сиднофарм, сиднофен афобазол, буспирон, амфетамин ладастен, кофеин, сиднокарб бемегрид, кофеин, аминалон</p> <p>7. АНТИГИСТАМИННЫЕ ПРЕПАРАТЫ БЕЗ СЕДАТИВНОГО ЭФФЕКТА димедрол супрастин дипразин диазолин фексофенадин левоцетиризин</p> <p>8. ТЕОФИЛЛИН ДЛИТЕЛЬНОГО ДЕЙСТВИЯ эуфилонг беродуал динатрия кромогликат эуфиллин</p> <p>9. К ПРЕПАРАТАМ, ОБЛАДАЮЩИМ МУКОЛИТИЧЕСКИМ ДЕЙСТВИЕМ, ОТНОСЯТ кодеин бромгексин окселадин цититон</p> <p>10. СЕЛЕКТИВНЫЕ β2-АДРЕНОМИМЕТИКИ изадрин адреналин сальбутамол мезатон формотерол</p>

№п/п	Дисциплина	Оценочные материалы
		<p>11. ПОКАЗАНИЯ К НАЗНАЧЕНИЮ ФЕНОТЕРОЛА угроза выкидыша стимуляция родов гипертония тахикардия бронхиальная астма</p> <p>12. ПОБОЧНЫЙ ЭФФЕКТ β-АДРЕНОМИМЕТИКОВ, ОБУСЛОВЛЕННЫЙ ДЕЙСТВИЕМ НА β1-РЕЦЕПТОРЫ брадикардия тахикардия бронхоспазм гипогликемия</p> <p>13. ПРОТИВОКАШЛЕВОЕ СРЕДСТВО бромгексин амброксол ацетицистеин либексин</p> <p>14. ДЛЯ УДАЛЕНИЯ ЯДА ПРИ ОСТРЫХ ОТРАВЛЕНИЯХ ПРИМЕНЯЮТ солевые слабительные гутталакс препараты сенны лактоулоза</p> <p>15. ПАНКРЕАТИН ПРИМЕНЯЮТ для стимуляции секреции поджелудочной железы в качестве средства заместительной терапии при хроническом панкреатите для снижения секреции поджелудочной железы при остром панкреатите</p> <p>16. АНТАЦИДНОЕ СРЕДСТВО кетотифен маалокс гутталакс лактоулоза</p> <p>17. ГАСТРОПРОТЕКТОР – СИНТЕТИЧЕСКИЙ АНАЛОГ ПРОСТАГЛАНДИНА 1) сукралфат</p>

№п/п	Дисциплина	Оценочные материалы
		<p>висмута трикалия дицитрат мизопростол</p> <p>18. УРСОДЕЗОКСИХОЛЕВУЮ КИСЛОТУ НАЗНАЧАЮТ для повышения аппетита для растворения небольших холестериновых камней в желчном пузыре в качестве средства заместительной терапии при недостаточной функции поджелудочной железы</p> <p>19. МЕТОКЛОПРАМИД ПРИМЕНЯЮТ при укачивании при рвоте в послеоперационном периоде при рвоте, вызванной действием ионизирующей радиации при задержке эвакуации содержимого желудка при диарее при гастроэзофагеальном рефлюксе</p> <p>20. ДЛЯ КУПИРОВАНИЯ ПРИСТУПА СУДОРОГ ПРИМЕНЯЮТ: диазепам фенитоин мезапам диприван</p> <p>Часть 16.</p> <p>1. ПОБОЧНЫЕ ЭФФЕКТЫ АНАПРИЛИНА: тахикардия блокада проводящей системы сердца повышение артериального давления глаукома брадикардия бронхоспазм</p> <p>2. МОЧЕГОННОЕ СРЕДСТВО, ПРИМЕНЯЕМОЕ ДЛЯ ФОРСИРОВАННОГО ДИУРЕЗА: дихлотиазид триампур композитум фуросемид спиронолактон</p> <p>3. СРЕДСТВО ДЛЯ КУПИРОВАНИЯ ПАРОКСИЗМАЛЬНОЙ ФИБРИЛЛЯЦИИ ПРЕДСЕРДИЙ: 1) хинидин</p>

№п/п	Дисциплина	Оценочные материалы
		<p>атропин верапамил амлодипин кордарон</p> <p>4. ДЛЯ ПРЕДУПРЕЖДЕНИЯ ПРИСТУПОВ У БОЛЬНЫХ С ВАРИАНТНОЙ СТЕНОКАРДИЕЙ ПРЕПАРАТОМ ВЫБОРЫ БУДУТ: нитраты нифедипины β – адреноблокаторы метилксантины недигидроперидины</p> <p>5. ПРЕПАРАТЫ ДЛЯ ЛЕЧЕНИЯ БЛОКАДЫ ПРОВОДЯЩЕЙ СИСТЕМЫ СЕРДЦА: новокаинамид анаприлин хинидин изадрин атропин</p> <p>6. СЕЛЕКТИВНЫЕ β2-АДРЕНОМИМЕТИКИ изадрин адреналин сальбутамол мезатон формотерол</p> <p>7. СЕРДЕЧНЫЕ ГЛИКОЗИДЫ В ТЕРАПЕВТИЧЕСКИХ ДОЗАХ ЧСС: уменьшают увеличивают не влияют однозначно сказать нельзя</p> <p>8. К ПРОТИВОАРИТМИЧЕСКИМ СРЕДСТВАМ 1 КЛАССА (БЛОКАТОРАМ НАТРИЕВЫХ КАНАЛОВ) ОТНОСЯТ: прокаинамид и верапамил лидокаин и пропранолол хинидин и прокаинамид хинидин и верапамил</p>

№п/п	Дисциплина	Оценочные материалы
		<p>9. ВЕРАПАМИЛ: блокирует α-адренорецепторы блокирует натриевые каналы оказывает противоаритмическое и антигипертензивное действие вызывает синдром «отмены»</p> <p>10. ДЛЯ КУПИРОВАНИЯ ЖЕЛУДОЧКОВОЙ АРИТМИИ ПРИ ОСТРОМ ИНФАРКТЕ МИОКАРДА ПРИМЕНЯЮТ: лидокаин атропин пропранолол верапамил</p> <p>11. ПРЕПАРАТ, ИСПОЛЬЗУЕМЫЙ ДЛЯ КУПИРОВАНИЯ ПРИСТУПА СТЕНОКАРДИИ: коргликон сустанг нитроглицерин эринит</p> <p>12. АТЕРОГЕННУЮ ЛИПИДЕМИЮ ВЫЗЫВАЮТ ВСЕ ПЕРЕЧИСЛЕННЫЕ ГИПОТЕНЗИВНЫЕ ПРЕПАРАТЫ, КРОМЕ: пропранолола гипотиазида индапамида фуросемида вызывают все перечисленные</p> <p>13. ПРЕПАРАТОМ ВЫБОРА ПРИ СТЕНОКАРДИИ У БОЛЬНОГО С БРАДИКАРДИЕЙ ЯВЛЯЕТСЯ: амлодипин бисопролол верапамил дилтиазем эналаприл</p> <p>14. ДЛЯ КУПИРОВАНИЯ ГИПЕРТОНИЧЕСКОГО КРИЗА ПРИМЕНЯЮТ: пропранолол клонидин гидрохлоротиазид резерпин</p>

№п/п	Дисциплина	Оценочные материалы
		<p>15. КАПТОПРИЛ: блокирует β-адренорецепторы ингибирует ангиотензин-превращающий фермент может вызывать артериальную гипертензию применяют для лечения бронхиальной астмы</p> <p>16. ВЫБЕРИТЕ ПОБОЧНЫЙ ЭФФЕКТ, ХАРАКТЕРНЫЙ ДЛЯ СТАТИНОВ: миелотоксичность угнетение ЦНС удлинениеQT миопатии гипертензия</p> <p>17. ПОБОЧНЫЕ ЭФФЕКТЫ АНАПРИЛИНА: тахикардия блокада проводящей системы сердца повышение артериального давления глаукома брадикардия бронхоспазм</p> <p>18. К ИНГИБИТОРАМ АПФ ОТНОСИТСЯ: доксазозин карведилол эналаприл лозартан</p> <p>19. ОСОБЕННОСТЬ ДИХЛОТИАЗИДА: действует быстро и коротко угнетает реабсорбцию ионов Na, Cl, HCO₃ уменьшает выделение ионов K⁺ из организма не влияет на АД</p> <p>20. ДЛЯ ФУРОСЕМИДА ХАРАКТЕРНО: медленное развитие эффекта быстрое развитие эффекта продолжительное действие (12-14ч). низкая диуретическая активность высокая диуретическая активность</p>

№п/п	Дисциплина	Оценочные материалы
		<p>Часть 17.</p> <p>1. ОСНОВНОЙ ЭФФЕКТ ОКСИТОЦИНА: регулирует реабсорбцию в дистальной части нефрона стимулирует продукцию глюкокортикостероидов повышает тонус и сократимость миометрия способствует овуляции</p> <p>2. ОСНОВНОЕ ПОКАЗАНИЕ К НАЗНАЧЕНИЮ КОРТИКОТРОПИНА (АКТГ): гипергликемическая кома анафилактический шок стимуляция родов предупреждение «синдрома отмены» при длительной терапии ГКС</p> <p>3. ПОБОЧНЫЕ ЭФФЕКТЫ ГЛЮКОКОРТИКОИДОВ: гипогликемия и тахикардия кахексия и остеопороз остеопороз и гипергликемия гипогликемия и остеопороз</p> <p>4. ДЛЯ ЛЕЧЕНИЯ ГИПОГЛИКЕМИЧЕСКОЙ КОМЫ ПРИМЕНЯЮТ: глюкагон и тироксин инсулин для инъекций адреналин и преднизолон инсулин и глюкагон</p> <p>5. МЕХАНИЗМ АНТИМИКРОБНОГО ДЕЙСТВИЯ ОФЛОКСАЦИНА: блок ДНК-полимеразы и нарушение синтеза ДНК блок ДНК-гиразы и нарушение сверхспирализации ДНК блок транспептидазы и нарушение синтеза клеточной стенки нарушение целостности ЦПМ</p> <p>6. ПОБОЧНЫЕ ЭФФЕКТЫ СУЛЬФАНИЛАМИДНЫХ ПРЕПАРАТОВ: кристаллурия гематологические нарушения (анемия, лейкопения) гипергликемия бронхоспазм</p> <p>7. НИТРОФУРАНЫ НАРУШАЮТ: 1) синтез клеточной стенки</p>

№п/п	Дисциплина	Оценочные материалы
		<p>проницаемость цитоплазматической мембраны репликацию ДНК образование РНК</p> <p>8. ПРОИЗВОДНЫЕ 8-ОКСИХИНОЛИНА: фуразолидон нитроксолин хлорхинальдол офлоксацин</p> <p>9. К ГАЛОГЕНСОДЕРЖАЩИМ АНТИСЕПТИКАМ ОТНОСЯТ: пероксид водорода борная кислота препараты хлора и йода фурацилин</p> <p>10. ОТЩЕПЛЕНИЕМ АТОМАРНОГО КИСЛОРОДА ОБЪЕСНЯЕТСЯ ДЕЙСТВИЕ: спирта этилового пероксида водорода хлорамина Б перманганата калия</p> <p>11. АНТИСЕПТИК, СПОСОБСТВУЕТ ГРАНУЛЯЦИИ ТКАНЕЙ И ЗАЖИВЛЕНИЮ РАН: бриллиантовый зеленый фурацилин кислота борная деготь березовый</p> <p>12. СПИРТОВОЙ РАСТВОР ЙОДА ПРИМЕНЯЮТ ДЛЯ: обработки операционного поля и рук хирурга лечения гнойничковых заболеваний кожи обработки краев раны дезинфекции мединструментов</p> <p>13. β-ЛАКТАМНЫЕ АНТИБИОТИКИ, АКТИВНЫЕ В ОТНОШЕНИИ СИНЕГНОЙНОЙ ПАЛОЧКИ: оксациллин цефотаксим ампициллин цефоперазон</p>

№п/п	Дисциплина	Оценочные материалы
		<p>5) тиенам</p> <p>14. ХАРАКТЕРНЫЕ ПОБОЧНЫЕ ЭФФЕКТЫ ЦЕФАЛОСПОРИНОВ: синдром отмены поражение слуха и вестибулярные нарушения аллергические реакции нарушение формирования скелета</p> <p>15. ОСНОВНЫЕ ПОБОЧНЫЕ ЭФФЕКТЫ ГЕНТАМИЦИНА: ототоксичность, нервно-мышечный блок, нефротоксичность анемия, лейкопения аллергические реакции диспепсические расстройства</p> <p>16. ОСОБЕННОСТИ МАКРОЛИДОВ НОВОГО ПОКОЛЕНИЯ: нарушают синтез клеточной стенки МО высокая биодоступность действуют кратковременно действуют преимущественно на грамотрицательные МО нарушают синтез белка</p> <p>17. БИОДОСТУПНОСТЬ ЛЕКАРСТВЕННОГО СРЕДСТВА – ЭТО: часть введенной в организм дозы, подвергшаяся биотрансформации часть введенной в организм дозы, попавшая в больной орган часть введенной в организм дозы, которая достигла системного кровотока в неизменном виде или в виде активных метаболитов часть введенной в организм дозы, оказывающая биологические эффекты</p> <p>18. ПРИ КОМБИНИРОВАННОМ ПРИМЕНЕНИИ ЛЕКАРСТВЕННЫХ ВЕЩЕСТВ МОГУТ ВОЗНИКНУТЬ: суммирование антагонизм потенцирование тахифилаксия</p> <p>19. ДЕЙСТВИЕ ЛЕКАРСТВЕННОГО ВЕЩЕСТВА, ВЫЗЫВАЮЩЕЕ УРОДСТВО ПЛОДА: токсическое тератогенное идиосинক্রазия тахифилаксия</p>

№п/п	Дисциплина	Оценочные материалы
		<p>20. КАКОЕ ИЗ ПЕРЕЧИСЛЕННЫХ НИЖЕ ЛЕКАРСТВЕННЫХ СРЕДСТВ ЯВЛЯЕТСЯ КЛИНИЧЕСКИ ЗНАЧИМЫМ ИНДУКТОРОМ МИКРОСОМАЛЬНЫХ ФЕРМЕНТОВ ПЕЧЕНИ:</p> <p>фенобарбитал циметидин эритромицин сукцинилхолин</p> <p>ЗАДАНИЯ ПО КЛИНИЧЕСКОЙ РЕЦЕПТУРЕ К КОНТРОЛЬНОЙ РАБОТЕ (Практическая часть – Выписывание рецептов)</p> <p>Средство при миастении Средство для профилактики «вагусного» эффекта общих анестетиков Адренотропное средство при гипогликемической коме Средство при острой гипотензии Средство для купирования приступа бронхиальной астмы Неселективный адреноблокатор для лечения ишемической болезни сердца Кардиоселективный адреноблокатор при тахикардии Ненаркотический анальгетик при зубной боли Ненаркотический анальгетик с антиагрегантной активностью Средство при гипертермии Анальгетик при кашле, угрожающем жизни больного Средство для обезболивания родов Антидот при остром отравлении морфином Средство для купирования приступа судорог Средство для нейролептанальгезии Средство при психомоторном возбуждении (в/м) Антигистаминное средство 1 поколения при крапивнице Средство для профилактики приступов бронхиальной астмы Комбинированное средство для купирования приступа бронхиальной астмы Производное пурина при гипертензии малого круга кровообращения (в/в) Антисекреторное средство с антихеликобактерной активностью Средство при изжоге Спазмолитик миотропного действия при коликах (в/м) Неизбирательный ингибитор циклооксигеназы для профилактики острого инфаркта миокарда Антикоагулянт в острый период инфаркта миокарда Средство при избыточном фибринолизе Органический нитрат при инфаркте миокарда с острой левожелудочковой недостаточностью (в/в) Органический нитрат для лечения стенокардии Антагонист кальция при суправентрикулярной тахикардии (в/в) Ингибитор ангиотензинпревращающего фермента для купирования гипертонического криза Средство для создания форсированного диуреза</p>

№п/п	Дисциплина	Оценочные материалы
		<p>Средство при гипергликемической коме Средство для стимуляции родовой деятельности Гормональный препарат при травматическом шоке Фторхинолон с антисинегнойной активностью Фторхинолон при остром бронхите Синтетическое противомикробное средство при язвенной болезни желудка, ассоциированной с <i>H.pylori</i> «Ингибиторзащищенный» пенициллин Цефалоспорин с преимущественным действием на Гр (+) микроорганизмы Цефалоспорин при менингите Бета-лактамы антибиотик, устойчивый к БЛРС при нозокомиальной пневмонии Аминогликозид 2 поколения с антисинегнойной активностью Гликопептидный антибиотик при стафилококковой инфекции</p> <p>ВОПРОСЫ ДЛЯ ПОДГОТОВКИ К КОНТРОЛЬНОЙ РАБОТЕ (Теоретическая часть)</p> <p>1. Фармакология, ее разделы, задачи и место среди медицинских, биологических и профильных дисциплин. Достижения отечественной фармакологии. Общая фармакология, ее разделы. Примеры общих механизмов действия лекарственных веществ. Понятие о лекарстве и яде. 3. Понятие о дозе, ее разновидности. Широта терапевтического действия. Терапевтический индекс. Зависимость действия лекарств от дозы, примеры. Источники получения лекарственных веществ. Основные пути направленного синтеза, примеры. Основные принципы и методы испытания новых лекарственных веществ. Понятие о плацебо и «слепом» контроле. Понятие о лекарственных рецепторах, агонистах и антагонистах (примеры). Характеристика основных путей введения лекарственных веществ, преимущества и недостатки, особенности действия лекарств (примеры). Механизмы всасывания лекарственных веществ. Факторы, влияющие на всасывание (примеры). Понятие о биодоступности. Распределение лекарственных веществ в организме. Биологические барьеры. Депонирование (примеры). 10. Биотрансформация лекарственных веществ. Реакции I и II этапов метаболизма. Индукторы и ингибиторы микросомальных ферментов (примеры). 11. Пути выведения лекарственных веществ из организма, значение, понятие о квоте элиминации, периоде полувыведения ($T_{1/2}$) и общем плазматическом клиренсе. Зависимость действия лекарственных веществ от пути выведения, примеры. Зависимость действия лекарственных веществ от физико-химических свойств и лекарственной формы, примеры. Виды лекарственных форм. Зависимость действия лекарственных веществ от индивидуальных особенностей организма, пола, возраста. Примеры. 14. Понятие о синергизме, его виды, практическое использование, примеры. Антагонизм, его виды и примеры. Возможности практического использования. Виды действия лекарственных веществ, примеры. Кумуляция лекарственных веществ, виды, значение, примеры. Привыкание, тахифилаксия, пристрастие, примеры. Виды лекарственной терапии. Примеры препаратов. Сенсibilизация, идиосинкразия, канцерогенность, тератогенность, примеры. Локализация и функциональная значимость холинорецепторов разных типов и подтипов.</p>

№п/п	Дисциплина	Оценочные материалы
		<p>21. Вещества, влияющие на М-N-холинорецепторы прямого действия. Классификация, фармакологические эффекты, применение, побочные эффекты, противопоказания.</p> <p>22. Антихолинэстеразные средства: классификация, механизм действия, фармакологические эффекты, показания, побочные эффекты, противопоказания.</p> <p>Острое отравление ФОС: симптомы, меры помощи.</p> <p>24. М-холиномиметики: фармакологические эффекты, применение, побочные эффекты, противопоказания. Острое отравление мускарином: симптомы, меры помощи.</p> <p>М-холиноблокаторы: фармакологические эффекты, применение, побочные эффекты, противопоказания.</p> <p>Острое отравление атропином: симптомы, меры помощи.</p> <p>27. Действие никотина на организм. Медицинские и социальные аспекты табакокурения. Острое и хроническое отравление никотином. N-холиномиметики: фармакологические эффекты, применение, побочные эффекты, противопоказания. Препараты для облегчения отвыкания от курения.</p> <p>Ганглиоблокаторы: препараты, механизм действия, фармакологические эффекты, применение, побочные эффекты, противопоказания.</p> <p>29. Миорелаксанты: классификация, механизм действия, фармакологические эффекты, применение, побочные эффекты, противопоказания. Меры помощи при передозировке препаратов разных групп.</p> <p>Классификация адренорецепторов, их локализация и функциональная значимость.</p> <p>31. Адреномиметики прямого действия: классификация, фармакологические эффекты, механизм их развития, показания, побочные эффекты, противопоказания.</p> <p>32. Адреноблокаторы прямого действия: классификация, фармакологические эффекты, механизм их развития, показания, побочные эффекты, противопоказания.</p> <p>33. Симпатомиметики и симпатолитики. Препараты, фармакологические эффекты, механизм их развития, применение, побочные эффекты, противопоказания.</p> <p>Средства для наркоза. Классификация, механизм действия, премедикация. Комбинированный и потенцированный наркоз, примеры.</p> <p>35. Средства для ингаляционного наркоза. Классификация, механизм действия, преимущества и недостатки препаратов, побочные эффекты, их предупреждение, противопоказания.</p> <p>36. Средства для неингаляционного наркоза. Классификация, фармакологические эффекты, механизм действия, преимущества и недостатки препаратов, применение, побочные эффекты, их предупреждение, противопоказания.</p> <p>37. Снотворные средства. Классификация, фармакологические эффекты, механизм действия, применение, побочные эффекты, противопоказания к назначению препаратов разных групп. Острое отравление барбитуратами: симптомы, меры помощи.</p> <p>38. Противосудорожные средства. Классификация препаратов по механизму действия, фармакологические эффекты, применение, побочные эффекты, противопоказания к назначению.</p> <p>39. Противопаркинсонические средства. Классификация, фармакологические эффекты, механизм действия, применение, побочные эффекты, противопоказания к назначению препаратов разных групп.</p> <p>40. Этиловый спирт: местное и резорбтивное действие, применение в медицинской практике. Острое и хроническое отравление алкоголем: симптомы, меры помощи.</p> <p>41. Понятие об опиатных рецепторах и их эндогенных лигандах. Наркотические анальгетики: варианты классификаций, фармакологические эффекты, механизм их развития, применение, побочные эффекты, противопоказания к назначению препаратов.</p> <p>42. Синтетические заменители морфина: препараты, фармакологические эффекты, механизм развития, применение, побочные эффекты, противопоказания.</p>

№п/п	Дисциплина	Оценочные материалы
		<p>Острое и хроническое отравление морфином: симптомы, меры помощи. Биохимические основы морфинной абстиненции.</p> <p>44. Ненаркотические анальгетики. Классификация, фармакологические и побочные эффекты, механизм их развития, показания к применению, противопоказания. Комплексные анальгетики.</p> <p>45. Нестероидные противовоспалительные средства. Классификация, фармакологические и побочные эффекты, механизм их развития, показания к применению, противопоказания по группам.</p> <p>Нейролептики. Классификация, механизм действия, фармакологические эффекты, применение, побочные эффекты, противопоказания.</p> <p>Транквилизаторы. Классификация, механизм действия, фармакологические эффекты бензодиазепинов, применение, побочные эффекты.</p> <p>«Дневные» транквилизаторы.</p> <p>48. Седативные средства. Классификация. Действие на ЦНС, показания к применению, побочные эффекты, противопоказания. Бромизм: симптомы, меры помощи.</p> <p>49. Психостимуляторы. Классификация, механизм действия, фармакологические эффекты, показания к назначению, побочные эффекты, противопоказания.</p> <p>50. Антидепрессанты. Классификация, механизм действия, фармакологические эффекты, показания к назначению, побочные эффекты, противопоказания.</p> <p>Ноотропные средства. Классификация, фармакологические эффекты, показания к применению, побочные эффекты, противопоказания.</p> <p>52. Аналептики. Классификация, механизм действия, фармакологические эффекты, показания к назначению, побочные эффекты, противопоказания.</p> <p>53. Местные анестетики. Классификация по химической структуре, фармакологические эффекты, механизм действия, применение, побочные эффекты, противопоказания.</p> <p>Бронхолитики. Классификация, механизм действия, фармакологические эффекты, применение, побочные эффекты, противопоказания.</p> <p>Противокашлевые средства: классификация, механизм действия, применение, побочные эффекты, противопоказания.</p> <p>56. Отхаркивающие средства: классификация, фармакологические эффекты, механизм действия, применение, побочные эффекты, противопоказания. Клиническая значимость препаратов сурфактантов.</p> <p>57. Вещества, понижающие желудочную секрецию: классификация, механизмы действия, фармакологические эффекты, применение, побочные эффекты, противопоказания к назначению препаратов разных групп. Принцип действия и применения гастропротекторов.</p> <p>58. Антацидные средства: классификация, механизм действия, фармакологические эффекты, применение, побочные эффекты, противопоказания. Современные комплексные антациды, примеры. Роль антибиотиков в комплексной терапии язвенной болезни желудка и ДПК.</p> <p>59. Гепатопротекторы и желчегонные средства: классификация, механизмы действия, фармакологические эффекты, показания к применению, побочные эффекты, противопоказания.</p> <p>60. Слабительные средства: классификация, механизм действия, фармакологические эффекты, показания к применению, побочные эффекты, противопоказания.</p> <p>61. Рвотные и противорвотные средства. Классификация, фармакологические эффекты, механизмы действия, применение, побочные эффекты, противопоказания.</p> <p>62. Антигистаминные средства: классификация блокаторов H1-рецепторов гистамина, механизм действия, фармакологические эффекты, применение, побочные эффекты, противопоказания.</p> <p>63. Стабилизаторы мембран тучных клеток: препараты, механизм действия, фармакологические эффекты, применение, побочные эффекты, противопоказания.</p> <p>64. Антикоагулянты: классификация, фармакологические эффекты, механизм действия, применение, побочные эффекты, противопоказания. Их фармакологические антагонисты, механизм действия.</p>

№п/п	Дисциплина	Оценочные материалы
		<p>Антиагреганты: классификация, фармакологические эффекты, механизм действия, применение, побочные эффекты, противопоказания.</p> <p>Фибринолитики: классификация, механизм действия, применение, побочные эффекты, противопоказания.</p> <p>67. Средства, способствующие остановке кровотечений (коагулянты, ингибиторы фибринолиза, ангиопротекторы): классификация, механизм действия, фармакологические эффекты, применение, побочные эффекты, противопоказания.</p> <p>68. Препараты железа: классификация, фармакологические эффекты, механизм действия, показания, побочные эффекты, противопоказания, состав комплексных препаратов, факторы влияющие на всасывание железа. Передозировка препаратов железа: симптомы, меры помощи.</p> <p>69. Препараты при гиперхромной анемии: влияние на эритропоэз, фармакологические эффекты, показания, побочные эффекты, противопоказания.</p> <p>70. Сердечные гликозиды: классификация, кардиальные и экстракардиальные эффекты, механизм действия, показания, побочные эффекты, противопоказания.</p> <p>71. Особенности фармакокинетики сердечных гликозидов разных групп, принципы назначения. Интоксикация сердечными гликозидами: симптомы, меры помощи.</p> <p>72. Антиаритмические средства: классификация, фармакологические эффекты, механизм действия препаратов разных групп, применение, побочные эффекты, противопоказания.</p> <p>73. Гиполипидемические средства: классификация, фармакологические эффекты, механизм действия, применение, побочные эффекты, противопоказания.</p> <p>74. Антигипертензивные препараты. Классификация, фармакологические эффекты, механизм действия препаратов разных групп, применение, побочные эффекты, противопоказания.</p> <p>75. Антиангинальные средства. Классификация, фармакологические эффекты, механизм действия препаратов разных групп, применение, побочные эффекты, противопоказания. Принципы терапии инфаркта миокарда.</p> <p>Диуретики. Классификация, фармакологические эффекты, механизм действия, применение, побочные эффекты, противопоказания.</p> <p>77. Препараты гормонов гипофиза. Классификация, фармакологические эффекты, механизм действия, применение, побочные эффекты, противопоказания.</p> <p>78. Препараты гормонов щитовидной и паращитовидной желез. Классификация, фармакологические эффекты, механизм действия, применение, побочные эффекты, противопоказания.</p> <p>Антитиреоидные средства. Классификация, механизм действия, применение, побочные эффекты, противопоказания.</p> <p>80. Препараты инсулина. Классификация, фармакологические эффекты, механизм действия, влияние на обмен веществ, применение, побочные эффекты, противопоказания. Принципы инсулинотерапии.</p> <p>81. Синтетические антидиабетические средства. Классификация, фармакологические эффекты, механизм действия, применение, побочные эффекты, противопоказания. Инкретиномиметики.</p> <p>82. Препараты гормонов коры надпочечников (минерало- и глюкокортикоиды). Классификация, фармакологические эффекты, механизм действия, применение, побочные эффекты, противопоказания.</p> <p>83. Препараты половых гормонов и анаболические стероиды. Классификация, фармакологические эффекты, механизм действия, применение, побочные эффекты, противопоказания. Антигормональные препараты: антиэстрогены, антигестагены, антагонисты андрогенов.</p> <p>84. Гормональные контрацептивные средства. Классификация, фармакологические эффекты, механизм действия, применение, побочные эффекты, противопоказания.</p> <p>85. Лекарственные препараты, влияющие на сократительную способность и тонус миометрия: классификация, фармакологические эффекты, механизм действия, применение, побочные эффекты, противопоказания.</p>

№п/п	Дисциплина	Оценочные материалы
		<p>86. Препараты водорастворимых витаминов, их биологическая роль в организме, проявление гиповитаминозов, применение, побочные эффекты, противопоказания. Комплексные препараты витаминов и микроэлементов.</p> <p>87. Препараты жирорастворимых витаминов, их биологическая роль в организме, проявление гипо- и гипервитаминоза, фармакологические эффекты, применение, побочные эффекты, противопоказания.</p> <p>88. Общие принципы антимикробной терапии, примеры. Антисептические средства: классификация, механизм, спектр действия, применение, побочные эффекты, противопоказания.</p> <p>89. Сульфаниламидные препараты: классификация, механизм и спектр действия, применение, побочные эффекты, их коррекция, противопоказания. Принципы лечения.</p> <p>90. Синтетические химиотерапевтические средства (нитрофураны, производные 8-оксихинолина, фторхинолоны, производные 5-нитроимидазола): классификация, механизм, спектр действия, применение, побочные эффекты, противопоказания. Классификации антибиотиков: по групповой принадлежности, механизму и спектру действия. Побочные эффекты, их коррекция (примеры препаратов)</p> <p>91. Пенициллины: классификация, механизм, спектр действия, применение, побочные эффекты, противопоказания. Ингибиторзащищенные пенициллины.</p> <p>92. Цефалоспорины: классификация по поколениям, механизм, спектр действия, применение, побочные эффекты, противопоказания. Ингибиторзащищенные цефалоспорины.</p> <p>93. Карбапенемы, монобактамы, гликопептидные антибиотики, оксазолидиноны, липогликопептиды, циклические липопептиды. Классификация, механизм, спектр действия, применение, побочные эффекты, противопоказания. Аминогликозиды, левомицетины. Классификация, механизм, спектр действия, применение, побочные эффекты, противопоказания. Макролиды и азалиды, линкозамиды. Классификация, механизм, спектр действия, применение, побочные эффекты, противопоказания.</p> <p>96. Тетрациклины, глицилциклины, полимиксины: классификация, механизм и спектр действия, применение, побочные эффекты, противопоказания. Противогрибковые средства. Классификация, механизм, спектр действия, применение, побочные эффекты, противопоказания.</p>

Эталоны ответов:

Тема № 1.

Задание	ответ
I.	Индукторы микросомальных ферментов печени: фенобарбитал, рифампицин, диазепам; ингибиторы микросомальных ферментов печени: кларитромицин, ципрофлоксацин, левомицетин.
II	Синергизм – однонаправленное действие двух или нескольких ЛВ, при котором развивается фармакологический эффект, превышающий действие каждого вещества в отдельности. Суммированный синергизм: синергизм средств для наркоза; парацетамола и ибупрофена - при хронической боли; Потенцированный синергизм – потенцированный наркоз с использованием миорелаксантов, транквилизаторов, анальгетиков.
III	Этиотропная терапия – устранение причины болезни: применение противомикробных, противовирусных и противопаразитарных средств; патогенетическая – воздействие на патогенетические механизмы заболеваний: антигипертензивные средства, сердечные гликозиды психотропные препараты; симптоматическая – обезболивающие, жаропонижающие средства; заместительная — восполнение недостаточного количества естественных метаболитов организма: применение витаминных, гормональных, ферментных средств и др.; профилактическая — проводится с целью предупреждения заболеваний: антисептики, противовирусные средства.

Тема № 2.

Задание	ответ
I.	1. Rp.: Sol. Pentamini 5%-1 ml D.t.d.N.10 in amp. Po В/в медленно, предварительно растворив в 0,9% растворе хлорида натрия 2. Rp.: Sol. Atropini sulfatis 0,1%-1 ml D.t.d.N.10 in amp. S. По 1 мл п/к 3. Rp.: Sol. Mesatoni 1%-1 ml D.t.d.N.10 in amp. S. По 1мл п/к
II	β ₁ -адреномиметики: Добутамин β ₂ -адреномиметики: Фенотерол, Сальбутамол, Салметерол, Формотерол β ₁ β ₂ : изопреналин, орципреналин
III	Тахикардии (синусовая тахикардия, желудочковая тахикардия, фибрилляция желудочков). Мидриаз (фотофобия), повышение ВГД, нарушение зрения (паралич аккомодации). Сухость кожи и слизистых оболочек, дизартрия, дисфагия, ксеро стомя. Обстипация, задержка мочеиспускания.

Тема № 3.

Задание	ответ
I.	1. Rp.: Sol. Morphini hydrochloridi 1%-1 ml D.t.d.N.6 in amp. S. По 1 мл п/к 2. Rp.: Sol. Naloxoni hydrochloridi 0,04%-1 ml D.t.d.N.10 in amp. S. По 1 мл в/в Tab. Paracetamoli 0,5D.t.d.N.10 S. По 1 таб. 2 раза в день
II	Ингибиторы ЦОГ-1,2: индометацин, диклофенак натрия, ибупрофен Ингибиторы ЦОГ-2: мелоксикам, нимесулид
III	Лекарственная зависимость, привыкание; угнетение дыхания, брадикардия, бронхоспазм; обстипация, снижение диуреза, нарушение оттока мочи; спутанность сознания, зуд, сыпь

Тема № 4.

Задание	ответ
I.	1. Rp.: Zopicloni 0,0075 D.t.d.N.5 in tab. S. По 1 таб. на ночь 2. Rp.: Sol. Relanii 0,5%-2 ml D.t.d.N.5 in amp. S. По 2 мл в/в медленно 3. Rp.: Caps. «Мадорат-250» N. 100 D.S. По 1 капсуле 3 раза в день
II	Агонисты бензодиазепиновых рецепторов. А. Производные бензодиазепина Нитразепам, Флунизепам Б. Небензодиазепиновые соединения: Зопиклон, Золпидем Разные средства: бромизовал, доксиламин, глицин, мелатонин
III	Вялость, сонливость, повышенная утомляемость, атаксия, парадоксальные реакции антероградная амнезия; повышение активности печеночных трансаминаз и щелочной фосфатазы; нарушение менструального цикла, понижение либидо; привыкание, лекарственная зависимость, синдром отмены, синдром последствия, нарушение дыхания; тератогенное действие.

Тема № 5.

Задание	ответ
I.	1. Rp.: Tinct. Valerianae 30 ml D.S. По 30 капель 3 раза в день 2. Rp.: Sol. Droperidoli 0,25%-5 ml D.t.d.N.5 in amp. S. По 2 мл в/м 3. Rp.: Coffeinum- natrii benzoatis 0,1 D.t.d.N.10 in tab. S. По 1 таблетке утром и днем
II	Производные сидномина: Мезокарб Метилксантины: Кофеин Производное адамантана: Ладастен
III	☒ Бред, галлюцинации, шизофрения, маниакально-депрессивный психоз, ажитированная депрессия, алкогольный психоз, а также другие заболевания с продуктивной симптоматикой и возбуждением. Повышение мышечного тонуса, эпилептический статус (при неэффективности других препаратов). Потенцирование наркоза, создание управляемой гипотензии, нейролептанальгезия (дроперидол в комплексе с фентанилом). Искусственная гипотермия (операции на сердце, головном мозге), злокачественная гипертермия. Купирование гипертонического криза при неэффективности антигипертензивных средств. Торпидный болевой синдром, в том числе каузалгия (в сочетании с анальгетиками); невралгия тройничного нерва (левомепромазин).

Тема № 6.

Задание	ответ
I.	1. Rp.: Loratadini 0,01 D.t.d.N.10 in tab. S. По 1 таблетке 1 раз в день 2. Rp.: Sol. Euphyllini 2,4%-10 ml D.t.d.N.10 in amp. В/в – медленно по 10 мл, предварительно развести в 200 мл 0,9% NaCl. Tab. Lasolvani 0,03 D.t.d.N.20 S. По 1 таб. 3 раза в день
II	Адреналин, изопреналин, орципреналин, фенотерол, сальбутамол, сальметерол, формотерол, беродуал
III	Тахикардия, гипотензия; сухость слизистых оболочек, повышение вязкости мокроты; сонливость, снижение внимания, работоспособности; обстипация, задержка мочеиспускания; онемение слизистой оболочки полости рта.

Тема № 7.

Задание	ответ
I.	1. Rp.: Famotidini 0,01 D.t.d.N.10 in tab. S. По 1 таблетке 1 раз в день S. По 1 таб. 1 раза в день Rp.: Pancreatini 0,2 D.t.d.N.10 in tab. S. По 1 таблетке 2 раза в день во время еды 2. Rp.: Omeprazoli 0,02 D.t.d.N.10 in tab.
II	I поколение: Омепразол II поколение: Лансопразол III поколение: Пантопразол IV поколение: Рабепразол V поколение: Эзомепразол Комбинированные ЛС: Омез Д (домперидон, омепразол)
III	Фестал, панзинорм, дигестал, мезим, панкреурмен

Тема № 8.

Задание	ответ
I.	1. Rp.: Sol. Acidi aminocapronici 5% - 100 ml D.t.d. № 10 in amp. S. По 0,2 мл п/к 1 раз в день. 3. Rp.: Tab. «Aspirin-cardio» 0,1 D.t.d. № 20 S. По 1 таб. 1 раз день
II	Препараты прямого действия: гепарин, фраксипарин, эноксапарин, ривароксабан, дабигатран. Непрямого действия: варфарин, неодикумарин, фенилин
III	Натрия нуклеинат, пентоксил, метилурацил, лейкоген, филграстим, молграмостим.

Тема № 9.

Задание	ответ
I.	1. Rp.: Sol. Verapamili 0,25% - 2 ml D.t.d.N.10 in amp. В/в капельно, растворив содержимое ампулы в 100 мл изотонического раствора. Rp. : Tab. Digoxini 0,00025D.t.d.N.30 S. Внутрь по 1 таб. 1 раз в день. Rp.: Tab. Nitroglycerini 0,0005D.t.d.N.10 S. По 1 таб. под язык
II	Блокаторы натриевых каналов – новокаинамид, лидокаин; блокаторы кальциевых каналов – верапамил; блокаторы калиевых каналов – амиодарон
III	Брадикардия, СА- и АВ-блокады, гиперемия кожи лица, повышенная утомляемость, развитие периферических отеков, запоры атонического характера, гипотензия, сердечная недостаточность

Тема № 10.

Задание	ответ
I.	Rp.: Tab. Сaptoprili 0,025D.t.d.N.20 S. По 1 таб. 1 раза в день. Rp.: Losartani 0,05 D.t.d.N.30 in tab. S. По 1 таб. 1 раза в день Tab. Dichlothiazidi 0,025D.t.d.N.20 S. По 1 таб. 1 раз в день

II	Ингибиторы ренина: Алискирен Ингибиторы АПФ: Каптоприл, Эналаприл Блокаторы ангиотензиновых рецепторов: Лозартан
III	Гипокалиемия, гипомагниемия, гипокальциемия; гипохлоремический алкалоз; дегидратация, гиповолемия; ортостатическая гипотензия; тахикардия; ототоксические нарушения; гиперурикемия с обострением подагры; гипергликемия; интерстициальный нефрит.

Тема № 11.

Задание	ответ
I.	1. Rp.: Oxytocini 1 ml (5 ME) D.t.d.N.10 in amp. По 1 мл в/в капельно, растворив содержимое ампулы в 500 мл 5% раствора глюкозы 2. Rp.: Insulini 5ml (1 ml-40ЕД) D.t.d. № 10 S. Вводить п/кожно за 30 мин до еды 3. Rp.: Sol. Prednisoloni 3%-1 ml D.t.d.N.10 in amp. По 1 мл в/в медленно, растворив содержимое ампулы в 10 мл изотонического раствора
II	Угнетающие продукцию тиреотропного гормона: Йод, Дийодтирозин Угнетающие синтез тиреоидных гормонов: Мерказолил Нарушающие поглощение йода щитовидной железой: Калия перхлорат Разрушающие клетки фолликулов щитовидной железы: Радиоактивный йод
III	Заместительная терапия при первичной или вторичной надпочечниковой недостаточности, врожденной гиперплазии надпочечников; системные заболевания соединительной ткани; бронхиальная астма, астматический статус; аллергические реакции немедленного типа, требующие оказания экстренной медицинской помощи; шок (ожоговый, анафилактический, посттравматический, послеоперационный и др.); заболевания ЖКТ (язвенный колит, болезнь Крона); лейкозы, лимфомы; профилактика реакции отторжения трансплантата в комплексной терапии.

Тема № 12.

Задание	ответ
I.	1. Rp.: Tab. «Biseptol-480» N. 20 D.S. По 2 таб. 2 раза в день. Rp.: Tab. Levofloxacini 0,5 obd.D.t.d.N.5 S. По 1 таб. 1 раз в день. 3. Rp.: Metronidasoli 0,5 D.t.d.N.20 in tab. S. По 1 таб. 3 раза в день
II	I поколение: Ципрофлоксацин, Офлоксацин, Ломефлоксацин, Норфлоксацин, Пефлоксацин II поколение (респираторные): Левофлоксацин III поколение (респираторно-анаэробные): Моксифлоксацин

III	Тошнота, рвота, диарея, анорексия, металлический привкус во рту, боль в эпигастрии; головная боль, головокружение, повышенная возбудимость, нарушения сна; артралгии, лейкопения, аллергические реакции; дисульфирамоподобные реакции (метронидазол и тинидазол)
-----	--

Тема № 13.

Задание	ответ
I.	1. Rp.: Oxacillinum-natrii 0,5 D.t.d.N.20 in caps. S. По 1 капс. 4 раза в день Rp.: «Tienam» 0,5 D.t.d.N.10 В/в 3 раза в день, растворив содержимое флакона в 50 мл изотонического раствора Rp.: Sol. Gentamycini sulfatis 4%-1 ml D.t.d.N.10 in amp. S. В/м по 1мл 2 раза в день
II	I поколение: стрептомицин, канамицин, неомицин II поколение: гентамицин III поколение: амикацин, тобрамицин, сизомицин, нетилмицин
III	Образуя хелатные комплексы с ионами Ca ²⁺ , откладываются в зоне кальцификации костной и зубной эмали, нарушают образование костной и зубной ткани, тератогенное действие, угнетают синтез белка, лейкопения, тромбоцитопения, гемолитическая и апластическая анемия, фотосенсибилизация, дисбактериоз, кандидоз, гепатотоксичность, нефротоксичность, тромбоз (внутривенно).

Эталонные ответы к ситуационным задачам: Тема № 1.

Задание	ответ
I.	Анаприлин –антагонист β_1 и β_2 -адренорецепторов. Препарат неселективного действия. 2. При дефиците ферментативной функции поджелудочной железы – заместительная терапия. Симптоматическая терапия – при ОРВИ. Назначение антибиотиков при бактериальной инфекции – этиотропная терапия. 3. Эффект, возникающий при совместном применении артикаина и эпинефрина – потенцированный синергизм: эпинефрин, являясь вазоконстриктором, уменьшает всасывание и токсичность местного анестетика; усиливает и пролонгирует его действие. Терапевтические виды действия морфина: анальгезия; угнетение кашлевого центра. Токсические виды действия морфина: угнетение дыхательного центра; снижение перистальтики желудочно-кишечного тракта; возникновение зависимости. 5. Биологические барьеры: гематоэнцефалический барьер (ГЭБ), плацентарный, гистоофтальмический, гистотестикулярный. Необходимо назначить антихолинэстеразные средства, имеющие в химической структуре третичный атом азота, т.к. они хорошо проходят через ГЭБ. Например: ривастигмин, галантамин.

Тема № 2.

Задание	ответ
I.	<p>1. Rp.: Sol. Adrenalini hydrochloridi 0,1%-1 ml D.t.d.N.10 in amp. S. По 0,5 мл п/к</p> <p>2. Rp.: Aerosolum «Fenoterolum» 10 ml D.S. Для ингаляций, по 2 дозы 3 раза в день</p> <p>3. Rp.: Sol. Pentamini 5%-1 ml D.t.d.N.10 in amp. По В/в медленно, предварительно растворив в 0,9% растворе хлорида натрия</p> <p>4. Rp.: Sol. Atropini sulfatis 0,1%-1 ml D.t.d.N.10 in amp. S. По 1 мл п/к</p> <p>5. Rp.: Sol. Mesatoni 1%-1 ml D.t.d.N.10 in amp. S. По 1мл п/к</p>
II	<p>1. Назначен галантамин, имеющий в химической структуре третичный атом азота, проходит через ГЭБ. Механизм осложнений: стимуляция М-холинорецепторов вследствие накопления эндогенного АЦХ за счет блокады холинэстеразы. Предупредить возникшие осложнения можно, назначив М-холиноблокаторы, например, атропин.</p> <p>2. При назначении неселективных М-холиноблокаторов (атропин, метацин и др.) высока вероятность перечисленных побочных эффектов. Предпочтителен пиренцепин, избирательно блокирующий М₁-холинорецепторы желудка.</p> <p>3. β₁, β₂-адреномиметик орципреналина сульфат. Причина побочного эффекта: стимуляция β₁-адренорецепторов сердца. Групповые аналоги с минимальным риском кардиотоксичности – β₂-адреномиметики: салбутамол, фенотерол.</p> <p>4. Празозин, аналоги: доксазозин, теразозин. Группы адреноблокаторов для лечения гипертонической болезни: β₁β₂-адреноблокаторы, кардиоселективные адреноблокаторы, αβ-адреноблокаторы, симпатолитики.</p> <p>5. β₁, β₂-адреноблокаторы: пропранолол, окспренолол. С минимальным влиянием на тонус бронхов – кардиоселективные адреноблокаторы: метопролол, талинолол, бисопролол и др. Другие побочные эффекты: повышение тонуса миометрия, пролонгирование действия гипогликемических препаратов, спазм периферических сосудов, депрессия.</p>

Тема № 3.

Задание	ответ
I.	<p>1. Rp.: Sol. Promedoli 1%-1 ml D.t.d.N.5 in amp. S. По 1 мл п/к</p> <p>2. Rp.: Sol. Ortopheni 2,5%-3 ml D.t.d.N.5 in amp. S. По 3 мл в/м 2 раза в день</p> <p>3. Rp.: Sol. Morphini hydrochloridi 1%-1 ml D.t.d.N.6 in amp. S. По 1 мл п/к</p>

	<p>4. Rp.: Sol. Naloxoni hydrochloridi 0,04%-1 ml D.t.d.N.10 in amp. S. По 1 мл в/в</p> <p>Tab. Paracetamoli 0,5D.t.d.N.10 S. По 1 таб. 2 раза в день</p>
II	<p>1. Промедол – препарат выбора, так как в сравнении с морфином меньше угнетает дыхательный центр, повышает тонус и усиливает сокращения миомеритрия. Противопоказаны для обезболивания родов: морфин, фентанил, так как значительно угнетают дыхательный центр.</p> <p>2. Атропин устранит брадикардию и предупредит спазмогенное действие морфина. Заменить морфин на пентазоцин или буторфанол нельзя, так как эти препараты, повышая давление в легочной артерии, увеличивают преднагрузку на миокард. А – кодеин, Б – омнопон, В – фентанил, Г – промедол</p> <p>4. Был назначен аспирин в малой дозе (суточная доза 75-300мг) в качестве антиагреганта. Причина боли в эпигастрии: язвеногенное действие препарата, связанное с нарушением синтеза простагландинов в слизистой желудка, где они выполняют цитопротекторную функцию (ингибирование ЦОГ-1).</p> <p>5. Синдром Рея возник на фоне приема аспирина. Симптомы: тяжелое поражение ЦНС и печени (печеночная энцефалопатия: летальность до 40%): неконтролируемая рвота, галлюцинации, судороги, нарушение дыхания, острая печеночная недостаточность. Препарат выбора – парацетамол, избирательно ингибирующий ЦОГ-3.</p>

Тема № 4.

Задание	ответ
I.	<p>1. Rp.: Thiopentali natrii 1,0 D.t.d. № 10 Содержимое флакона растворить в 20 мл воды для инъекций. Вводить внутривенно по 2 мл</p> <p>2. Rp.: Acediproli 0.3 D.t.d. N. 10 in tab. S. По 1 таблетке 3 раза в день</p> <p>S. По 1 таб. на ночь</p> <p>Rp.: Sol. Relanii 0,5%-2 ml D.t.d.N.5 in amp. S. По 2 мл в/в медленно</p> <p>5. Rp.: Caps. «Madopar-250» N. 100 D.S. По 1 капсуле 3 раза в день</p> <p>3. Rp.: Zopicloni 0,0075 D.t.d.N.5 in tab.</p>
II	<p>1. Средство для ингаляционного наркоза, летучие жидкости. Аналоги: изофлуран, энфлуран, севофлуран. Для повышения АД применяют фенилэфрин, не являющийся катехоламином.</p> <p>2. Диазепам. Механизм действия: активация ГАМК-ергической системы через бензодиазепиновые рецепторы и ионофоры хлора. Синонимы препарата: седуксен, сибазон, реланиум, апаурин, валиум.</p> <p>3. Причина низкой эффективности препарата: инактивация препарата под влиянием периферической ДОФА-декарбоксилазы. Комплексные препараты, содержащие леводопу: мадопар, синемет. Мадопар и синемет содержат ингибиторы периферической ДОФА-декарбоксилазы (бенсеразид, карбидопа).</p>

	<p>4. Фенитоин. Другие побочные эффекты: нейротоксичность (атаксия, головокружение, дизартрия, диплопия, нистагм, периферическая нейропатия), гепатотоксичность, кожные аллергические реакции, угнетение кроветворения.</p> <p>5. Артикаин: замещенные амиды. Артикаин расширяет сосуды. В стоматологии используется с вазоконстриктором. Вазоконстриктор обеспечивает медленное всасывание анестетика, более низкую концентрацию анестетика в плазме крови: снижает токсичность, пролонгирует действие анестетика, уменьшает кровотечение в месте введения анестетика.</p>
--	---

Тема № 5.

Задание	ответ
I.	<p>Rp.: Tab. Amitriptylini 0,025D.t.d.N.20 S. По 1 таб. 2 раза в день</p> <p>Rp.: Sol. Coffeinum-natrii benzoatis 10%-1 ml D.t.d.N.10 in amp. S. По 1 мл п/к</p> <p>3. Rp.: Tinct. Valerianae 30 ml D.S. По 30 капель 3 раза в день</p> <p>4. Rp.: Sol. Droperidoli 0,25%-5 ml D.t.d.N.5 in amp. S. По 2 мл в/м</p> <p>5. Rp.: Coffeinum- natrii benzoatis 0,1 D.t.d.N.10 in tab. S. По 1 таблетке утром и днем</p>
II	<p>1. Экстрапирамидные нарушения вызывают типичные нейролептики: аминазин, галоперидол, левомепромазин и др. Не вызывают экстрапирамидные нарушения «атипичные» нейролептики: азапептин, оланзапин, сульпирид и др. Буспирон. Анксиолитики, широко применяемые в клинической практике – бензодиазепины: диазепам, феназепам, мезапам, лоразепам.</p> <p>3. Замена на транквилизаторы других химических групп: мебикар, буспирон, афобазол. Другие побочные эффекты препарата: седативный, снотворный, миорелаксирующий, амнестический эффекты, привыкание, лекарственная зависимость, кумуляция, синдром отмены, угнетение кроветворения, эндокринные нарушения. Кофеин: психоаналептик, производное триметилксантина. Ладастен: психостимулятор. Эффекты: активирующий, анксиолитический, иммуностимулирующий, актопротекторный.</p>

Тема № 6.

Задание	ответ
I.	<p>1. Rp.: Libexini 0,1 D.t.d.N.10 in tab.</p> <p>D.S. Для ингаляций, по 2 дозы во время приступа</p> <p>3. Rp.: Loratadini 0,01 D.t.d.N.10 in tab. S. По 1 таблетке 1 раз в день</p> <p>S. По 1 таблетке 2 раза в день 2. Rp.: Aerosolum «Berodual» 15 ml</p>

	<p>4. Rp.: Sol. Euphyllini 2,4%-10 ml D.t.d.N.10 in amp. В/в – медленно по 10 мл, предварительно развести в 200 мл 0,9% NaCl. Tab. Lasolvani 0,03 D.t.d.N.20 S. По 1 таб. 3 раза в день</p>
II	<p>1. Димедрол, дипразин, супрастин, тавегил. «Дневные» антигистаминные средства: диазолин, зиртек, лоратадин, кестин, фексофенадин, дезлоратадин, левоцетиризин Димедрол, дипразин, супрастин, тавегил, так как обладают М-холиноблокирующим эффектом. Профилактика приступов бронхиальной астмы. Аналог: недокромил натрий.</p> <p>4. Назначен относительно селективный М₃-холиноблокатор тиотропия бромид (спирива). Преимущество препарата: длительность действия до 24 часов; благодаря особенностям химической структуры (четвертичный атом азота, низкая липофильность) и лекарственной форме (аэрозоль) препарат избирательно блокирует М₃-холинорецепторы гладкой мускулатуры бронхов и не влияет на М-холинорецепторы другой локализации. Фенотерол – селективный β₂- адреномиметик короткого действия.</p>

Тема № 7.

Задание	ответ
I.	<p>1. Rp.: «De-Nol» 0,12 D.t.d.N.10 in tab. obd. По 1 таб. 3 раза в день за 30 мин до еды и перед сном, спустя 2 ч после еды</p> <p>2. Rp.: Susp. «Almagel» 200 ml D.S. По 1 чайной ложке 4 раза в день (до еды и перед сном)</p> <p>3. Rp.: Famotidini 0,01 D.t.d.N.10 in tab. S. По 1 таблетке 1 раз в день</p> <p>S. По 1 таб. 1 раза в день Rp.: Papcreatini 0,2 D.t.d.N.10 in tab. S. По 1 таблетке 2 раза в день во время еды</p> <p>4. Rp.: Omeprazoli 0,02 D.t.d.N.10 in tab.</p>
II	<p>Атропина сульфат. Препарат неселективного действия, блокирует М-холинорецепторы различной локализации. Гастроцепин – М₁ холиноблокатор.</p> <p>2. Циметидин – блокатор Н₂-рецепторов гистамина. Побочные эффекты: гепато-, кардиотоксичность, синдром «рикошета». Препараты выбора: препараты 2 и 3 поколений: ранитидин, фамотидин, низатидин. Омепразол. Применение: язвенная болезнь желудка, гиперацидный гастрит. Висмута трикалия дицитрат, т.к. обладает антихеликобактерной активностью. Алюминия гидроксид. Комплексные антациды: альмагель, маалокс.</p>

Тема № 8.

Задание	ответ
I.	<p>1. Rp.: Sol. Vikasoli 1% - 1 ml D.t.d. № 10 in amp. S. По 1 мл в/м 2 раз в день</p> <p>2. Rp.: Tab. Warfarini 0,0025 D.t.d. № 50 S. По 1 таб. 1 раз день</p> <p>3. Rp.: Sol. Acidi aminocapronici 5% - 100 ml D.t.d. № 10 in amp. S. По 0,2 мл п/к 1 раз в день.</p> <p>4. Rp.: Sol. Enoxaparin 10% - 0,2 ml D.S. По 100 мл в/в капельно.</p> <p>5. Rp.: Tab. «Aspirin-cardio» 0,1 D.t.d. № 20 S. По 1 таб. 1 раз день</p>
II	<p>Препарат: Цианокобаламин. Групповая принадлежность препарата: препарат, стимулирующий эритропоэз, применяемые при гиперхромной анемии</p> <p>Групповая принадлежность: Фибринолитики непрямого действия. Препараты: Стрептокиназа, Урокиназа, Альтеплаза, Тенектеплаза</p> <p>3. Препарат: Викасол. Групповая принадлежность: Коагулянт системного действия Представляет собой синтетический аналог витамина К. Является кофактором синтеза протромбина и других факторов свертывания крови (VII, IX, X) в печени, способствует нормализации процесса свертывания крови.</p> <p>Антикоагулянт прямого действия гепарин. Антидот гепарина – протамина сульфат.</p> <p>Антикоагулянт непрямого действия варфарин. Антидот варфарина – викасол.</p>

Тема № 9.

Задание	ответ
I.	<p>1. Rp.: Sol. Atropini sulfatis 0,1% - 1 ml D.t.d.N.10 in amp. В/в медленно, растворив содержимое ампулы в 10 мл изотонического раствора</p> <p>2. Rp.: Isosorbidi mononitranis 0,05 D.t.d.N.5 in caps. S. По 1 таб. 1 раз в день.</p> <p>3. Rp.: Sol. Verapamili 0,25% - 2 ml D.t.d.N.10 in amp. В/в капельно, растворив содержимое ампулы в 100 мл изотонического раствора.</p> <p>Rp. : Tab. Digoxini 0,00025D.t.d.N.30 S. Внутрь по 1 таб. 1 раз в день.</p> <p>Rp.: Tab. Nitroglycerini 0,0005D.t.d.N.10</p>

	S. По 1 таб. под язык
II	<p>1. Сопутствующая патология: токсический гепатит, а биотрансформация препарата идет главным образом в печени, произошла кумуляция дигитоксина. Дигитоксин обладает выраженной кумуляцией ($t_{1/2}$ - 160 ч.) и длительностью действия. Препарат хорошо всасывается из ЖКТ (90%). После всасывания распределяется по всем органам и тканям. В сердце обнаруживается не более 1%. Выводится в основном почками и желчью.</p> <p>Атропин – неселективный М-холиноблокатор. Групповой аналог по клиническому применению – кардиоселективный адrenomиметик - добутамин.</p> <p>Изадрин – $\beta_1\beta_2$- дреномиметик.</p> <p>4. Пропранолол – неселективный β-адреноблокатор, назначают при суправентрикулярной тахикардии, суправентрикулярной и желудочковой экстрасистолии.</p> <p>5. Причина обстипации – блокада кальциевых каналов L-типа гладкомышечных клеток стенки кишечника. Фармакологические эффекты препарата: антиаритмический, антиангинальный, антигипертензивный.</p>

Тема № 10.

Задание	ответ
I.	<p>Rp.: Tab. Nifedipini 0,01D.t.d.N.20</p> <p>S. По 1 таб. 3 раза в день</p> <p>Rp.: Spironolactoni 0,05</p> <p>D.t.d.N.30 in tab.</p> <p>S. По 1 таб. 1 раз в день утром</p> <p>Rp.: Tab. Captoprili 0,025D.t.d.N.20</p> <p>S. По 1 таб. 1 раза в день.</p> <p>Rp.: Losartani 0,05</p> <p>D.t.d.N.30 in tab.</p> <p>S. По 1 таб. 1 раза в день</p> <p>Tab. Dichlothiazidi 0,025D.t.d.N.20</p> <p>S. По 1 таб. 1 раз в день</p>
II	<p>1. Препарат: Пентамин – ганглиоблокатор. Должны быть исключены: глаукома, атония кишечника, атония мочевого пузыря, аденома предстательной железы, так как препарат блокирует и вегетативные ганглии парасимпатической нервной системы.</p> <p>2. Препарат: Резерпин – симпатолитик. Механизм возникших побочных эффектов: повышение тонуса парасимпатической нервной системы на фоне симпатолитического действия препарата.</p> <p>3. Препарат: гидрохлортиазид. Побочный эффект препарата – гипокалиемия. Рекомендации по профилактике осложнений: диета богатая калием, калийсберегающие диуретики.</p> <p>Клонидин – α_2-адреномиметик центрального действия.</p> <p>5. Метилдофа – α_2-адреномиметик центрального действия. Для купирования гипертонического криза препарат применять нельзя, т.к. он имеет длительный латентный период: необходимо время для образования активного метаболита.</p>

Тема № 11.

Задание	ответ
I.	1. Rp.: Mercazolili 0,005 D.t.d. № 10 in tab. S. По 1 таб. 2 р/день 2. Rp.: Glibenclamidi 0,005 D.t.d. № 20 in tab. S. По 1 таб 2 р/день (за 1 час до еды) 3. Rp.: Metformini 0,5 D.t.d. № 10 in tab. S. По 1 таб. 2 р/день (во время еды) 4. Rp.: Insulini 5ml (1 ml-40ЕД) D.t.d. № 10 S. Вводить п/кожно за 30 мин до еды 5. Rp.: Sol. Prednisoloni 3%-1 ml D.t.d.N.10 in amp. По 1 мл в/в медленно, растворив содержимое ампулы в 10 мл изотонического раствора
II	1. Мерказолил. Побочные эффекты препарата: зобогенный эффект, угнетение кроветворения (лейкопения), гепатотоксичность, диспепсические расстройства, кожные аллергические реакции. Аналоги препарата (по применению): пропилтиоурацил, калия перхлорат. Актрапид. Аналоги препарата (по длительности действия): хумулин, хумалог, хоморап, апидра. 3. После длительной терапии и резкой отмене препарат – «синдром отмены». Профилактика: постепенное уменьшение дозы и назначение кортикотропина. 4. Преднизолон – синтетический глюкокортикоид системного действия нефторированный. Глюкокортикоиды системного действия: метилпреднизолон, дексаметазон, триамцинолон. Причины возникших осложнений: нарушения углеводного, водно-электролитного, липидного обмена. Ингаляционные ГКС: беклометазон, будесонид, флутиказон.

Тема № 12.

Задание	ответ
I.	1. Rp.: Ciprofloxacini 0,5 D.t.d.N.20 in tab. obd. S. По 1 таб. 2 раза в день Sol. Chlorhexidini 0,05% -50 ml D.t.d.N.2 S. Для обработки слизистой оболочки ротовой полости 1. Rp.: Tab. «Biseptol-480» N. 20 D.S. По 2 таб. 2 раза в день. Rp.: Tab. Levofloxacini 0,5 obd.D.t.d.N.5 S. По 1 таб. 1 раз в день. S. По 1 таб. 3 раза в день 3. Rp.: Metronidasoli 0,5 D.t.d.N.20 in tab.

II	<p>1. Метронидазол. Побочные эффекты: диспепсические явления, тремор, нарушение координации, кожные аллергические реакции. Групповая принадлежность и аналоги препарата: 5-нитроимидазолы: тинидазол, орнидазол.</p> <p>2. Ацетилированные метаболиты выделяются почками и при кислой pH мочи образуют кристаллы, нарушая проходимость канальцев почек. Профилактика: обильное щелочное питье для подщелачивания мочи.</p> <p>3. Сульфаниламидный препарат для местного применения. Сульфаниламиды являются конкурентными антагонистами парааминобензойной кислоты, поэтому в присутствии гноя, который содержит большое количество парааминобензойной кислоты они не эффективны.</p> <p>4. Левофлоксацин – фторхинолон 2 поколения. Побочные эффекты: артропатия, артралгия, миалгия, тендинит, тендовагинит, разрывы сухожилий; кристаллурия, транзиторный нефрит; кардиотоксичность; нарушения зрения, парестезии; сыпь, зуд, ангионевротический отек; фотосенсибилизация; кандидоз слизистой оболочки полости рта и/или вагинальный кандидоз; псевдомембранозный колит.</p> <p>5. Нитроксилин. Спектр антимикробной активности препарата: Активен в отношении ряда грамположительных бактерий - Staphylococcus spp., Streptococcus spp.; грамотрицательных бактерий - Escherichia coli, Proteus spp., Klebsiella spp., Salmonella spp., Shigella spp., Enterobacter spp., и некоторых других микроорганизмов.</p>
----	---

Тема № 13.

Задание	ответ
I.	<p>Rp.: Vancomycini 1,0D.t.d.N.20 В/в капельно 2 раз в день, растворив содержимое флакона в 200 мл изотонического раствора</p> <p>Rp.: Azithromycini 0,5 D.t.d. № 10 in tab. S. По 1 таб. 1 р/день в течение 3 дней (до еды)</p> <p>3. Rp.: Oxacillinum-natrii 0,5 D.t.d.N.20 in caps. S. По 1 капс. 4 раза в день</p> <p>Rp.: «Tienam» 0,5 D.t.d.N.10 В/в 3 раза в день, растворив содержимое флакона в 50 мл изотонического раствора</p> <p>Rp.: Sol. Gentamycini sulfatis 4% -1 ml D.t.d.N.10 in amp. S. В/м по 1мл 2 раза в день</p>
II	<p>Препарат: бензилпенициллин. Побочный эффект: аллергическая реакция. Альтернативная терапия: азитромицин, доксициклин.</p> <p>2. Препарат: тиенам. Групповая принадлежность: бета-лактамный антибиотик, карбапенем. Циластатин – специфический фермент-ингибитор, тормозящий метаболизм имипенема в почках и значительно увеличивающий концентрацию неизмененного имипенема в мочевыводящих путях.</p> <p>3. Препарат: хлорамфеникол. Возникло осложнение: синдрома «серого коллапса (младенца)»: метеоризм, рвота, гипотермия, серо-голубой цвет кожи, прогрессирующий цианоз, диспноэ, сердечно-сосудистая недостаточность. Причина: незрелость ферментных систем печени, метаболизирующих хлорамфеникол, препарат кумулируется и оказывает кардиотоксическое действие.</p> <p>Антибиотики группы тетрациклина: метациклин, доксициклин, миноциклин.</p> <p>5. Аминогликозид 2 поколения гентамицин; аналоги: тобрамицин, сизомицин, нетилмицин, амикацин. Побочные эффекты: ототоксичность, нефротоксичность, нервно-мышечный блок.</p>

Эталоны ответов к заданиям тестовой формы: Часть 1.

№ теста	ответ	№ теста	ответ	№ теста	ответ	№ теста	ответ
1.	1,2,4,5	4.	2	7.	2,4	10.	4
2.	2,3,4	5.	3	8.	1,4	11.	1,3,4
3.	1,2,3	6.	1,2,3	9.	1	12.	1

Часть 2.

№ теста	ответ	№ теста	ответ	№ теста	ответ	№ теста	ответ
1.	4	4.	1,4	7.	2,4	10.	2,3
2.	2,3,4	5.	1,3,4	8.	1,4	11.	1,4
3.	1,3	6.	1,3,4	9.	2	12.	1,3,4

Часть 3.

№ теста	ответ	№ теста	ответ	№ теста	ответ	№ теста	ответ
1.	1,2,3	4.	1,2	7.	3	10.	1,2
2.	3	5.	4	8.	2	11.	3
3.	1,3	6.	3	9.	2,3	12.	2

Часть 4.

№ теста	ответ	№ теста	ответ	№ теста	ответ	№ теста	ответ
1.	1,2,3	4.	1,3,4	7.	3	10.	1,2,3
2.	1,4	5.	2	8.	3	11.	2,3
3.	1,2,4	6.	1,2,3	9.	1	12.	3

Часть 5.

№ теста	ответ	№ теста	ответ	№ теста	ответ	№ теста	ответ
1.	1,5	4.	1,2,4	7.	2	10.	2,4
2.	4	5.	1,2,4	8.	1,2,3	11.	2,4
3.	3	6.	1,2	9.	1,3	12.	3

Часть 6.

№ теста	ответ	№ теста	ответ	№ теста	ответ	№ теста	ответ
1.	4,5	4.	4	7.	1,5	10.	3
2.	1	5.	3	8.	3	11.	4
3.	2	6.	3,5	9.	2	12.	3

Часть 7.

№ теста	ответ	№ теста	ответ	№ теста	ответ	№ теста	ответ
1.	2	4.	3	7.	2	10.	3
2.	1	5.	1	8.	1,3,4	11.	2
3.	2	6.	3	9.	2,4	12.	2,3

Часть 8.

№ теста	ответ	№ теста	ответ	№ теста	ответ	№ теста	ответ
1.	4,5,6	4.	2,3,4	7.	4	10.	2
2.	3	5.	1	8.	1,5	11.	3
3.	2,4	6.	2,5	9.	2	12.	2

Часть 9.

№ теста	ответ	№ теста	ответ	№ теста	ответ	№ теста	ответ
1.	1	4.	1	7.	1,3,5	10.	1
2.	1	5.	2	8.	4	11.	2
3.	3	6.	4,5	9.	3	12.	2

Часть 10.

№ теста	ответ	№ теста	ответ	№ теста	ответ	№ теста	ответ
1.	2	4.	3	7.	4	10.	2,5
2.	4,5	5.	2	8.	4	11.	1
3.	1,2	6.	2,5,6	9.	3	12.	4

Часть 11.

№ теста	ответ	№ теста	ответ	№ теста	ответ	№ теста	ответ
1.	1	4.	2,5	7.	1	10.	1,2,3
2.	3	5.	4	8.	2	11.	3
3.	3	6.	3	9.	1,2,3	12.	1,2,5

Часть 12.

№ теста	ответ	№ теста	ответ	№ теста	ответ	№ теста	ответ
1.	1	4.	1,4	7.	1,3	10.	3,5
2.	2	5.	1,2,4	8.	2,3	11.	4
3.	3	6.	1,2,3	9.	3	12.	3

Часть 13.

№ теста	ответ	№ теста	ответ	№ теста	ответ	№ теста	ответ
1.	1	4.	3	7.	2	10.	3,5
2.	4,5	5.	3,4	8.	2,5	11.	4
3.	1,5	6.	2,4	9.	2	12.	1

Часть 14.

№ теста	ответ	№ теста	ответ	№ теста	ответ	№ теста	ответ
1.	1,2,4	6.	1,2,3	11.	4	16.	4
2.	1,4	7.	1,2	12.	1,2,3	17.	1,2,4
3.	2	8.	4	13.	1	18.	2,3
4.	2,4	9.	3,4	14.	2	19.	1,2,4
5.	1,3	10.	1,3,4	15.	2	20.	1,3,4

Часть 15.

№ теста	ответ	№ теста	ответ	№ теста	ответ	№ теста	ответ
1.	1,5	6.	3	11.	1,5	16.	2
2.	4	7.	4,5	12.	2	17.	3
3.	3	8.	1	13.	4	18.	2
4.	1,2,4	9.	3	14.	1	19.	2,3
5.	2	10.	3,5	15.	2	20.	1

Часть 16.

№ теста	ответ	№ теста	ответ	№ теста	ответ	№ теста	ответ
1.	2,5,6	6.	3,5	11.	3	16.	4
2.	3	7.	1	12.	3	17.	2,5,6
3.	1,3,5	8.	3	13.	1	18.	3
4.	2	9.	3	14.	2	19.	2
5.	4,5	10.	1	15.	2	20.	2,5

Часть 17.

№ теста	ответ	№ теста	ответ	№ теста	ответ	№ теста	ответ
1.	3	6.	1,2,4	11.	2	16.	2,5
2.	4	7.	3,4	12.	3	17.	3
3.	1	8.	2,3	13.	4,5	18.	1,2,3
4.	2	9.	3	14.	3	19.	2
5.	2	10.	4	15.	1	20.	1

№п/п	Дисциплина	Оценочные материалы
7.	ОП.07 Информационные технологии в профессиональной деятельности	<p>ЗАДАНИЯ В ТЕСТОВОЙ ФОРМЕ</p> <p>1. ПЕРЕЧИСЛИТЕ ОСНОВНЫЕ ВИДЫ ИНФОРМАЦИИ ПО ЕЕ ФОРМЕ ПРЕДСТАВЛЕНИЯ И СПОСОБАМ КОДИРОВАНИЯ) Текстовая б) Поисковая) Числовая г) Звуковая д) Буквенная е) Социальная ж) Графическая</p> <p>2. В ИНФОРМАТИКЕ СУЩЕСТВУЮТ ВЗАИМОСВЯЗАННЫЕ ЧАСТИ)а) Технические средства б) Физические средства в) Информационные средстваг) Программные средства д) Алгоритмические средствае) Практические средства</p> <p>3. В ЗАВИСИМОСТИ ОТ СПОСОБА ИЗОБРАЖЕНИЯ ЧИСЕЛ СИСТЕМЫ СЧИСЛЕНИЯ ДЕЛЯТСЯ НА:а) позиционные и непозиционные б) арабские и римские в) представленные в виде ряда и в виде разрядной сетки</p> <p>4. ПРИ КАКОМ УСЛОВИИ ВОЗМОЖНО СОЗДАНИЕ АВТОМАТИЧЕСКОГО ОГЛАВЛЕНИЯ В ТЕКСТОВЫХ ПРОЦЕССОРАХ?а) абзацы, предназначенные для размещения в оглавлении, собраны в одном разделе б) абзацы будущего оглавления имеют одинаковый отступ в) абзацы будущего оглавления выровнены по центру страницы г) абзацы, предназначенные для размещения в оглавлении, отформатированы стандартными стилями заголовков</p> <p>5. ТАБЛИЧНЫЙ ПРОЦЕССОР — ЭТО ПРОГРАММНЫЙ ПРОДУКТ, ПРЕДНАЗНАЧЕННЫЙ ДЛЯ:а) обеспечения работы с таблицами данных б) управления большими информационными массивамив) создания и редактирования текстов</p> <p>6. ГРАФИК ИСПОЛЬЗУЕТСЯ ДЛЯ: а) изображения переменных в виде ломаной линии б) изображения значений каждой из переменных в виде столбцовв) графической интерпретации одной переменной</p>

№п/п	Дисциплина	Оценочные материалы
		<p>7. ЧТО НЕ ЯВЛЯЕТСЯ ТИПОВОЙ ДИАГРАММОЙ В ТАБЛИЦЕ? а) круговая б) гистограмма в) сетка г) график г) пузырьковая</p> <p>ИНФОРМАТИКА - ЭТО...</p> <p>а) наука о количественных отношениях и пространственных формах действительного мира б) наука о способах получения, накопления, хранения, преобразования, передачи, защиты и использования информации в) наука, которая изучает использование различных ограниченных ресурсов с целью обеспечения удовлетворения потребностей человека</p> <p>ИНФОРМАЦИЯ В ЭВМ КОДИРУЕТСЯ:</p> <p>а) в двоичной системе счисления б) в десятичной системе счисления в) в символах</p> <p>СИСТЕМА СЧИСЛЕНИЯ — ЭТО:</p> <p>а) представление чисел в экспоненциальной форме б) представление чисел с постоянным положением запятой в) способ представления чисел с помощью символов, имеющих определенные количественные значения</p> <p>11. ДВОИЧНАЯ СИСТЕМА СЧИСЛЕНИЯ ИМЕЕТ ОСНОВАНИЕ P а) P = 2 б) P = 0 в) P = 1</p> <p>12. ДЛЯ ПРЕДСТАВЛЕНИЯ ЧИСЕЛ В ВОСЬМЕРИЧНОЙ СИСТЕМЕ СЧИСЛЕНИЯ ИСПОЛЬЗУЮТ ЦИФРЫ: а) 1 - 8 б) 0 - 8 в) 0 – 7</p> <p>13. ДЛЯ ПРЕДСТАВЛЕНИЯ ЧИСЕЛ В ШЕСТНАДЦАТЕРИЧНОЙ СИСТЕМЕ СЧИСЛЕНИЯ ИСПОЛЬЗУЮТ: а) цифры 0 - 9 и буквы А - F б) буквы А -Q в) числа 0 – 15</p> <p>14. МИНИМАЛЬНАЯ ЕДИНИЦА ИНФОРМАЦИИ В ДВОИЧНОМ КОДЕ — ЭТО а) бит</p>

№п/п	Дисциплина	Оценочные материалы
		<p>б) байт в) параграф</p> <p>БАЙТ СОДЕРЖИТ: а) 8 бит б) 2 бита в) 16 бит</p> <p>ПО КОНСТРУКТИВНЫМ ОСОБЕННОСТЯМ ПК ДЕЛЯТСЯ НА: а) блокноты и электронные записные книжки б) карманные компьютеры в) игровые компьютеры г) стационарные и портативные</p> <p>17. СКОЛЬКО ПАМЯТИ КОМПЬЮТЕРА ЗАЙМЕТ ФРАЗА ИЗ 20 СИМВОЛОВ? а) 20 бит б) 160 байт в) 20 байт г) 20 машинных слов</p> <p>ТЕКСТОВЫЙ РЕДАКТОР — ЭТО: а) прикладное программное обеспечение, используемое для создания текстовых документов и работы с ними б) прикладное программное обеспечение, используемое для создания таблиц и работы с ними в) прикладное программное обеспечение, используемое для автоматизации задач бухгалтерского учета г) программное обеспечение, используемое для создания приложений</p> <p>19. ДЛЯ СОХРАНЕНИЯ ДОКУМЕНТА MS WORD ВЫПОЛНИТЬ а) команду Сохранить меню Файл б) щелчок по кнопке Сохранить на панели инструментов в) команду Сравнить и объединить исправления меню Сервис г) команду Параметры – Сохранение меню</p> <p>20. ШАБЛОНЫ В MS WORD ИСПОЛЬЗУЮТСЯ ДЛЯ а) вставки в документ графики б) замены ошибочно написанных слов в) создания подобных шаблону документов г) копирования одинаковых частей документа</p>

№п/п	Дисциплина	Оценочные материалы
		<p>21. ДЛЯ ФОРМАТИРОВАНИЯ ФРАГМЕНТА ТЕКСТА ИСПОЛЬЗУЮТСЯ) команды меню Главная - Шрифт б) команды меню Разработчик в) встроенные стили приложенияг) команды меню Вид</p> <p>В MS WORD КОМАНДА СОЗДАТЬ ПРЕДНАЗНАЧЕНА: а) для создания новой таблицы в документеб) для создания колонок в документе в) для создания нового рисунка г) для создания нового документа д) для вставки рисунка в документ</p> <p>В РЕДАКТОРЕ MS WORD ОТСУТСТВУЮТ СПИСКИ: а) нумерованные б) многоколоночныев) многоуровневые г) маркированные</p> <p>В ТЕКСТОВОМ ПРОЦЕССОРЕ WORD НЕОБХОДИМЫМ УСЛОВИЕМ ВЫПОЛНЕНИЯ ОПЕРАЦИИ КОПИРОВАНИЯ, ФОРМАТИРОВАНИЯ ЯВЛЯЕТСЯ... а) выделение фрагмента текстаб) распечатка файла в) сохранение файла г) установка курсора в определенное положение</p> <p>25. ПРИ ЗАПУСКЕ MICROSOFT WORD ПО УМОЛЧАНИЮ СОЗДАЕТСЯ НОВЫЙ ДОКУМЕНТ С НАЗВАНИЕМ:а) Книга1 б) Текст1 в) Новый документг) Документ д) Документ1</p> <p>26. С ПОМОЩЬЮ КАКОГО ДИАЛОГОВОГО ОКНА ВЫСТАВЛЯЕТСЯ МЕЖЗНАКОВЫЙ ИНТЕРВАЛ?а) Главная + Шрифт + Дополнительно б) Файл + Параметры таблицыв) Файл + Абзац г) Вставка + Интервал</p>

№п/п	Дисциплина	Оценочные материалы
		<p>27. С ПОМОЩЬЮ КАКОГО ДИАЛОГОВОГО ОКНА ВЫСТАВЛЯЕТСЯ МЕЖДУСТРОЧНЫЙ ИНТЕРВАЛ? а) Файл + Параметры интервала б) Главная + Абзац в) Вставка + Интервал</p> <p>28. КАКОЕ ДИАЛОГОВОЕ ОКНО ПОЗВОЛЯЕТ УСТАНОВИТЬ ОТСТУП ПЕРВОЙ СТРОКИ? а) Главная + Абзац б) Главная + Шрифт в) Рецензирование + Правописание г) Вид + Режим просмотра документа</p> <p>29. КАКИМ ОБРАЗОМ МОЖНО РАЗБИТЬ ТЕКСТ НА ДВЕ КОЛОНКИ? а) Вид + Колонки б) Вставка + Колонки в) Главная + Разбить текст г) Разметка страницы + Колонки</p> <p>30. КАКИМ ОБРАЗОМ МОЖНО ДОБАВИТЬ СТОЛБЕЦ В ТАБЛИЦУ MS WORD? а) Щелчок правой кнопкой мыши + Вставить столбец б) Вставка + Таблица + Преобразовать в таблицу в) Работа с таблицами + Макет + Вставить столбец г) Вид + Структура</p> <p>31. ЯЧЕЙКА ЭЛЕКТРОННОЙ ТАБЛИЦЫ ОПРЕДЕЛЯЕТСЯ: а) областью пересечения строк и столбцов б) именами столбцов в) номерами строк</p> <p>32. АДРЕС ЯЧЕЙКИ В ЭЛЕКТРОННОЙ ТАБЛИЦЕ ОПРЕДЕЛЯЕТСЯ: а) номером листа и именем столбца б) названием столбца и номером строки в) номером листа и номером строки</p> <p>33. К ТАБЛИЧНЫМ ПРОЦЕССОРАМ ОТНОСЯТСЯ: а) Ms Publisher б) Adobe Photoshop в) Ms Word г) Ms Excel</p>

№п/п	Дисциплина	Оценочные материалы
		<p>АДРЕС В ЭЛЕКТРОННОЙ ТАБЛИЦЕ УКАЗЫВАЕТ КООРДИНАТУ: а) ячейки в электронной таблице б) данных в строке в) перемещения столбца</p> <p>35. СТАТИСТИЧЕСКИЕ ФУНКЦИИ ТАБЛИЧНЫХ ПРОЦЕССОРОВ ИСПОЛЬЗУЮТСЯ ДЛЯ: а) вычисления среднего значения, стандартного отклонения б) построения логических выражений в) определения размера ежемесячных выплат для погашения кредита, расчета норм амортизационных отделений г) изображения значений переменной в виде вертикальных столбцов</p> <p>36. НАД ДАННЫМИ В ЭЛЕКТРОННОЙ ТАБЛИЦЕ ВОЗМОЖНО ВЫПОЛНЕНИЕ СЛЕДУЮЩИХ ДЕЙСТВИЙ: а) ввод данных в таблицу б) преобразование данных в блоках таблиц в) перемещение данных в ячейках г) формирование столбцов и деление ячеек</p> <p>37. ЧТО ОЗНАЧАЕТ ПОЯВЛЕНИЕ ##### ПРИ ВЫПОЛНЕНИИ РАСЧЕТОВ? а) ошибка в формуле вычислений б) отсутствие результата в) выбранная функция не может осуществить подсчет г) ширина ячейки меньше длины полученного результата</p> <p>38. КАК ЗАПИСЫВАЕТСЯ ЛОГИЧЕСКАЯ КОМАНДА В EXCEL? а) ЕСЛИ (условие, действие 1, действие 2) б) =ЕСЛИ (условие, действие 1, действие 2) в) ЕСЛИ условие, действие 1, действие 2 г) (ЕСЛИ условие, действие 1, действие 2) д) ЕСЛИ условие, то (действие 1), иначе (действие 2)</p> <p>39. КАКИЕ ОСНОВНЫЕ ТИПЫ ДАННЫХ В EXCEL? а) текст, числа, формулы б) цифры, даты в) последовательность действий г) функции</p> <p>40. РАБОЧАЯ КНИГА EXCEL СОСТОИТ ИЗ... а) нескольких рабочих страниц б) нескольких ячеек</p>

№п/п	Дисциплина	Оценочные материалы
		<p>в) нескольких рабочих листов г) одной рабочей таблицы</p> <p>ПРАКТИЧЕСКИЕ ЗАДАНИЯ</p> <p>1. Создать документ в Microsoft Word, содержащий текст с разными стилями и форматированием (жирный, курсив, подчеркнутый текст, списки, таблицы, колонтитулы).</p> <p>2. Создать презентацию в Microsoft PowerPoint на заданную тему, содержащую не менее 10 слайдов с различными элементами (текст, изображения, графики, анимации).</p> <p>3. Создать таблицу в Microsoft Excel, содержащую данные о студентах и их оценках, а затем рассчитать средний балл каждого студента и общий средний балл группы.</p> <p>4. Используя поисковик Google, найти информацию о последних новостях в области информационных технологий и составить краткий обзор на основе найденных материалов.</p> <p>Создать диаграмму в Microsoft Excel, отображающую динамику продаж товаров по месяцам, используя предоставленные данные.</p> <p>6. Создать шаблон документа в Microsoft Word, который можно использовать для создания отчетов, содержащих титульный лист, оглавление, нумерованные страницы и подписи к изображениям.</p> <p>Создать графический объект в Microsoft PowerPoint, состоящий из различных фигур и текстовых полей, и анимировать его.</p> <p>Создать формулу в Microsoft Excel для расчета определенного значения на основе данных из других ячеек.</p> <p>Используя поисковик Google, найти и сравнить характеристики трех различных моделей ноутбуков.</p> <p>Перевести число из десятичной системы счисления в двоичную, восьмеричную и шестнадцатеричную системы счисления.</p> <p>Перевести число из двоичной системы счисления в десятичную, восьмеричную и шестнадцатеричную системы счисления.</p> <p>Перевести число из восьмеричной системы счисления в десятичную, двоичную и шестнадцатеричную системы счисления.</p> <p>Перевести число из шестнадцатеричной системы счисления в десятичную, двоичную и восьмеричную системы счисления.</p> <p>Создать таблицу в Microsoft Excel, отображающую данные о продажах товаров по категориям и годам.</p> <p>15. Создать условное форматирование в Microsoft Excel, которое будет выделять ячейки с определенными значениями или соответствующие определенным условиям.</p>

Эталоны ответов:

№ теста	ответ	№ теста	ответ	№ теста	ответ	№ теста	ответ
1	а,в,г,ж	11	а	21	а,в	31	а
2	а,г,д	12	в	22	г	32	б
3	а	13	а	23	б	33	г
4	г	14	а	24	а	34	а
5	а	15	а	25	д	35	а
6	а	16	г	26	а	36	а
7	в	17	в	27	б	37	г
8	б	18	а	28	а	38	б
9	а	19	а,б	29	г	39	а
10	в	20	в	30	а,в	40	в

Эталоны ответов:

№ теста	ответ	№ теста	ответ	№ теста	ответ	№ теста	ответ
1	А	24	50	46	1	68	ИСМП
2	Б, Г	25	А, Б	47	индекс здоровья	69	Б
3	Б, Д	26	В	48	патологическая поражаемость	70	В
4	А, Б, В	27	Б	49	В	71	ИСМП
5	В	28	Г	50	А, Б, Г	72	В
6	Б	29	А, Д	51	Б, В	73	санитарно-защитные зоны
7	А	30	А, Б	52	В	74	бокса
8	В	31	В, Г	53	Г	75	децентрализованной
9	А, Г	32	А, Б, В	54	А	76	А
10	микроклимат	33	А, Б	55	акселерация	77	А, В
11	люминисцентные	34	А	56	профиль	78	А, Б, В
12	ультрафиолетовая	35	Б	57	подготовительную	79	напряженность труда
13	40-60	36	Б	58	переутомлением	80	тератогенными
14	в тропосфере	37	4	59	образа жизни	81	4
15	Б	38	А	60	3	82	мг/м ³
16	Б, Д	39	коэффициент физической активности	61	А, Д	83	1
17	гербицидами	40	А, Б, В	62	Б	84	канцерогенными
18	флюороза	41	консервантами	63	А	85	3.3
19	А	42	А	64	палатная секция	86	Б
20	Б, В	43	А, Б	65	В, Г	87	предварительные
21	Б	44	4	66	стерилизация	88	острое
22	А, Б, В	45	ботулотоксин	67	бокс	89	хроническое
23	радиационном					90	периодические

ПРАКТИЧЕСКИЕ ЗАДАНИЯ

Задание 1. Лучший вариант - 3; допустимые варианты – 1,2,4; недопустимый вариант – 5.

Задание 2. Площадь застройки составляет 16,6%, что не соответствует гигиеническим требованиям СП-20. Норма – 12-15%.

Задание 3. КЕО в процедурной составляет 1,5%, что соответствует гигиеническим требованиям СанПиН-21. Прибор для измерения освещенности – люксметр.

Задание 4. Средняя температура воздуха в кабинете информатики – 23,2 °С, что превышает гигиенический норматив – 18-20 °С. Скорость движения воздуха в норме (0,2-0,4 м/с). Относительная влажность воздуха ниже гигиенической нормы – 40-60%. Рекомендуется установить увлажнители воздуха и усилить интенсивность проветривания. Приборы: гигрометр, термометр, анемометр.

Задание 5. Земельный участок под застройку МО не соответствует гигиеническим нормативам СП-20. Необходима площадь участка 4,5 га (300 коек × 150 м² = 45000 м²).

Задание 6. КЕО палаты терапевтического отделения составляет 0,75%, что не соответствует гигиеническому нормативу – 1%. Прибор для измерения освещенности – люксметр.

Задание 7. Площадь застройки составляет 12,5%, что соответствует гигиеническим требованиям СП-20. Норма – 12-15%.

Задание 8. Параметры микроклимата в кабинете географии соответствуют требованиям СанПиН-21 (температура воздуха -18-20 °С; относительная влажность – 40-60%;

скорость движения воздуха – 0,2-0,4 м/с). Приборы: гигрометр, термометр, анемометр.

Задание 9. Для поселка К с площадью участка 3 га можно согласовать строительство, а для поселка Н с площадью участка – 1,5 га – нет. Расчет площади участка с учетом коечной емкости стационара ($100 \text{ коек} \times 300 \text{ м}^2 = 3 \text{ га}$).

Задание 10. Господствующее направление ветра – северо-западное; редкие ветры – южные, восточные и юго-восточные. Промышленный район наиболее целесообразно расположить на южной, восточной или юго-восточной окраине населенного пункта. Методы определения скорости движения воздуха - анемометрия и кататермометрия.

Задание 11. Батометр - гидрологический прибор для взятия проб воды с различных глубин водоёма. Методы улучшения качества воды:

- отстаивание, фильтрование, коагуляция применяются для снижения осадка, мутности и цветности воды;
- дезодорация и аэрация для избавления воды от запаха;
- умягчение для снижения общей жесткости воды;
- фторирование, т.к. концентрация фтора ниже нормы 0,5-1,5 мг/л;
- обеззараживание, т.к. ОМЧ выше нормы – 50 колоний в 1 мл и в воде присутствуют общие колиформные бактерии (норма – 0),

Задание 12. КОЕ до начала работы составил 140 КОЕ/м³. Данный показатель не превышает гигиеническую норму для операционной (класс чистоты А) не более 200 КОЕ/м³. Однако для помещений данного класса чистоты недопустимо наличие в воздухе золотистого стафилококка, следовательно, воздух в операционной перед началом работы не соответствует гигиеническим нормам. Необходимо провести обеззараживание воздуха и проверить медперсонал на носительство золотистого стафилококка.

Задание 13. Большая наполняемость класса. Оптимальное число - 25 человек. Не должен быть один размер школьной мебели. Нужно сделать подбор мебели в соответствии с ростом детей, если предметно-кабинетная система, посмотреть стандарты физического развития для детей в возрасте, соответствующие 7 классу обучения. Стандартный рост взять за основу - 50-60 %, и остальные парты установить парты больше или меньше на один размер. Белый цвет парт не дает контрастности с тетрадями, поэтому СанПиН рекомендует цвет натурального дерева.

Задание 14. Площадь палаты 15 м², соответствует норме – не менее 7 м² на одну койку. Расстановка кроватей правильная (параллельно светонесущей стене). Расстояние от окна до кровати 90 см, соответствует норме, между кроватями 80 см также соответствует норме. Расстояние от торца кровати до стены соответствует норме.

Задание 15. Индекс массы тела (ИМТ) равен 26,5 – это соответствует избыточной массе тела. Нормальная масса тела при показателях 20-24,9. Пищевой статус тоже избыточный.

4. ОЦЕНОЧНЫЕ МАТЕРИАЛЫ С ЭТАЛОНАМИ ОТВЕТОВ ПО ДИСЦИПЛИНАМ ПРОФЕССИОНАЛЬНОГО ЦИКЛА (ПМ)

№п/п	Профессиональный модуль	Оценочные материалы
1.	ПМ.01 Проведение мероприятий по профилактике инфекций, связанных с оказанием медицинской помощи	<p>ЗАДАНИЯ В ТЕСТОВОЙ ФОРМЕ</p> <p>ПК 1.1. ОРГАНИЗОВЫВАТЬ РАБОЧЕЕ МЕСТО</p> <p>Задание 1. Установите правильную последовательность использования медицинской маски адаптировать положение маски на лице так, чтобы она покрывала нос, рот и подбородок проверить маску на наличие повреждений после использования снять маску за завязки (резинки) с ушей, не касаясь себя и поверхностей обработать руки после снятия маски определить верхний край маски по расположению пластинки утилизировать маску после использования в медицинские отходы обработать руки перед тем, как взять маску зафиксировать маску плотно на спинке носа с помощью пластинки проверить, что более темно окрашенная сторона маски находится снаружи</p> <p>Задание 2. Установите правильную последовательность использования стерильных перчаток перед наложением стерильной повязки вскрыть наружную упаковку стерильных перчаток надеть стерильные перчатки, соблюдая установленную последовательность после перевязки снять использованные перчатки, соблюдая установленную последовательность после снятия перчаток провести гигиеническую обработку рук спиртовым кожным антисептиком не менее 30 секунд утилизировать использованные перчатки в емкость с медицинскими отходами развернуть внутреннюю упаковку со стерильными перчатками на манипуляционном столе проверить срок сохранения стерильности, герметичность упаковки и размер перчаток расправить манжеты перчаток на рукава халата провести гигиеническую обработку рук спиртовым кожным антисептиком не менее 30 секунд</p> <p>Задание 3. Выберите несколько правильных ответов Кратность смены спецодежды медицинской сестрой процедурного кабинета по мере загрязнения 1 раз в 7 дней 1 раз в 3 дня каждую смену</p> <p>Задание 4. Выберите несколько правильных ответов Смена перчаток медицинской сестрой проводится 1. при нарушении целостности даже одной перчатки при нарушении целостности только обеих перчаток при попадании влаги под перчатку</p>

при образовании «перчаточного сока»
 при переходе от одного пациента к другому
 при работе в разных анатомических областях у одного пациента
 при переходе от «грязного» этапа процедуры к «чистому» этапу

Задание 5. Выберите несколько правильных ответов

Помещения медицинской организации, требующие асептического санитарного режима

буфетная
 родильный зал
 терапевтическая палата
 операционная
 санитарная комната
 перевязочная
 процедурная
 регистратура

Задание 6. Выберите несколько правильных ответов

Медицинская сестра при проведении генеральной уборки перевязочного кабинета с использованием портативного генератора аэрозоля должна подготовить

промаркированный уборочный инвентарь
 дезинфицирующее средство, воду и мерные емкости
 медицинскую маску и шапочку
 респиратор, защитные очки, резиновые перчатки
 спецодежду и обувь из влагостойких материалов

Задание 7. Установите соответствие зоны процедурного кабинета и оборудования

Зона процедурного кабинета	Оборудование процедурного кабинета
1. «чистая»	1. двухсекционная раковина
2. «рабочая»	2. шкаф с лекарственными средствами
3. «грязная»	3. ёмкость для сбора медицинских отходов
	4. кушетка для пациента
	5. шкаф для хранения стерильных наборов и материалов
	6. манипуляционный столик
	7. холодильник для хранения термолабильных лекарств
	8. инструментальный столик

Задание 8. Установите соответствие зоны централизованного стерилизационного отделения и выполняемых функций

Зона ЦСО	Функции ЦСО
1. «грязная»	1. выгрузка из стерилизаторов
2. «чистая»	2. прием медицинских изделий из отделений
3. «стерильная»	3. упаковка медицинских изделий
	4. загрузка в стерилизаторы
	5. временное хранение стерильных материалов

- | |
|---|
| 6. проведение предстерилизационной очистки |
| 7. комплектация наборов медицинских изделий |
| 8. экспедиция |

Задание 9. Вставьте пропущенное значение

В соответствии с санитарным законодательством время ношения медицинской маски составляет не более_часов.

Задание 10. Вставьте пропущенное слово

При проведении генеральной уборки с использованием генератора аэрозоля для защиты органов дыхания медицинская сестра должна использовать_.

Задание 11. Вставьте пропущенное значение

В соответствии с санитарным законодательством каждый медработник должен иметь не менее_комплектов спецодежды.

Задание 12. Вставьте пропущенное слово

Постельное белье пациентов, загрязненное биологическими жидкостями, собирают в_мешок.

Задание 13. Ответьте на вопрос

Каким оборудованием должно быть оснащено помещение с асептическим режимом для обеззараживания воздуха в присутствии пациентов?

Задание 14. Ответьте на вопрос

Какой тип бактерицидного облучателя применяется для обеззараживания воздуха в помещениях медицинской организации в отсутствии пациентов?

Задание 15. Ответьте на вопрос

Укажите кратность проведения генеральной уборки в помещениях с асептическим режимом?

Задание 16. Ответьте на вопрос

Укажите кратность проведения текущей уборки в помещениях медицинской организации?

Задание 17. Ответьте на вопрос

Что использует медицинская сестра для обработки рук перед инвазивной манипуляцией

Задание 18. Ответьте на вопрос

Что в себя включает маркировка уборочного инвентаря (ведро, таз)?

Задание 19. Ответьте на вопрос

Какова продолжительность гигиенической обработки рук кожным антисептиком?

Задание 20. Ответьте на вопрос

Какие дополнительные средства индивидуальной защиты необходимо применить при инвазивных вмешательствах с риском разбрызгивания биологических жидкостей?

ПК 1.2. ОБЕСПЕЧИВАТЬ БЕЗОПАСНУЮ ОКРУЖАЮЩУЮ СРЕДУ

Задание 21. Выберите несколько правильных ответов. Критерии для отнесения случаев инфекций к ИСМП

инфекции, присоединяющиеся к основному заболеванию у госпитализированных пациентов

любая кишечная инфекция

случаи инфицирования медицинских работников в результате их профессиональной деятельности

инфекционное заболевание, явившееся причиной госпитализации

инфекции, связанные с оказанием любых видов медицинской помощи

Задание 22. Выберите несколько правильных ответов. Группы пациентов, уязвимых к ИСМП

новорожденные дети

пожилые люди

пациенты с тяжелым течением основной патологии

пациенты, находящиеся на амбулаторном лечении

пациенты с множественными сопутствующими заболеваниями

Задание 23. Выберите несколько правильных ответов. Элементы безопасной больничной среды

режим инфекционной безопасности

производственный контроль в медицинской организации

лечебно-охранительный режим

мероприятия, обеспечивающие соблюдение личной гигиены пациентом и медперсоналом

Задание 24. Выберите несколько правильных ответов

Состав укладки для профилактики риска профессиональных заражений парентеральными инфекциями

стерильные перчатки

этанол 70%

стерильные салфетки

3% перекись водорода

защитные очки

бинт стерильный

перманганат калия

экспресс тест на ВИЧ
5% спиртовой раствор йода

Задание 25. Установите соответствие термина и определения

Термин	Определение
1. источник возбудителя инфекции	1. объект окружающей среды, способствующий распространению возбудителя
2. механизмы передачи	2. среда естественного пребывания возбудителя (размножения, накопления)
3. восприимчивый организм	3. эволюционно сложившийся способ перехода возбудителя
4. фактор передачи возбудителя	4. организм со сниженной иммунной защитой

Задание 26. Установите соответствие термина и определения

Термин	Определение
1. дезинфекция	1. уничтожение патогенных и условно-патогенных микроорганизмов, в том числе спорных форм
2. дератизация	2. удаление белковых, жировых и механических загрязнений, а также остатков лекарственных средств
3. дезинсекция	3. уничтожение патогенных и условно-патогенных микроорганизмов
4. предстерилизационная очистка	4. уничтожение вредных для человека насекомых
5. стерилизация	5. уничтожение вредных для человека грызунов

Задание 27. Установите соответствие термина и определения

Термин	Определение и пример
1. локализованная форма ИСМП	1. инфекционный процесс, затрагивающий весь организм человека
2. генерализованная форма ИСМП	2. инфекционный процесс, затрагивающий орган или систему
	3. сепсис, инфекционно-токсический шок
	4. нагноение послеоперационной раны, катетер-ассоциированная инфекция мочевыводящих путей

Задание 28. Установите соответствие между типом медицинской организации и видом возбудителя ИСМП

Медицинская организация	Актуальные возбудители ИСМП
1. хирургический стационар (отделение)	1. сальмонеллы, шигеллы, эшерихии, ротавирусы
2. детский стационар (отделение)	2. ветряная оспа, краснуха, эпидемический паротит, грипп
3. психиатрический стационар	3. стафилококки, стрептококки, синегнойная палочка, клебсиелла, кишечная палочка

Задание 29. Установите соответствие

Мероприятие	Действия перевязочной медицинской сестры
1. мероприятия, по предупреждению попадания микроорганизмов во внутренние среды организма пациента	1. обработка рук медицинской сестрой с помощью спиртосодержащего кожного антисептика

2. мероприятия, направленные на уничтожение микробов в ране, патологическом очаге или организме в целом	2. обработка раны антисептическими растворами
	3. использование стерильных перчаток при проведении «чистого» этапа перевязки
	4. использование индивидуального стерильного перевязочного набора

Задание 30. Установите соответствие

Мероприятие	Действия процедурной медицинской сестры
1. мероприятия, по предупреждению попадания микроорганизмов во внутренние среды организма пациента	1. обработка рук медицинской сестрой с помощью спиртосодержащего кожного антисептика
2. мероприятия, направленные на уничтожение микробов в ране, патологическом очаге или организме в целом	2. обработка инъекционного поля антисептическим раствором
	3. использование стерильных шприца, инъекционной иглы и лекарственного раствора
	4. использование стерильного процедурного набора

Задание 31. Установите соответствие класса кожного антисептика и его назначением

Класс кожного антисептика	Назначение кожного антисептика
1. класс А	1. для гигиенической обработки кожных покровов
2. класс Б	2. для обработки кожи операционного и инъекционного полей пациентов
3. класс В	3. для обработки рук хирургов и других медицинских работников, участвующих в выполнении оперативных и иных инвазивных вмешательств

Задание 32. Установите соответствие вида перчаток и клинических ситуаций по их применению

Вид медицинских перчаток	Клинические ситуации
1. нестерильные перчатки	1. «чистый» этап перевязки
	2. инъекция
2. стерильные перчатки	3. кормление через зонд
	4. оперативное вмешательство
	5. забор крови
	6. катетеризация центральных венных сосудов
	7. дезинфекция многоразового инструментария
	8. роды
	9. «грязный» этап перевязки

Задание 33. Установите соответствие класса отходов и его состава

Класс отходов	Морфологический состав отходов
1. Класс отходов А	1. ртутьсодержащие предметы, приборы и оборудование; лекарственные (в том числе цитостатики), диагностические, дезинфекционные средства; отходы от эксплуатации оборудования, транспорта, систем освещения, а также другие токсикологически опасные отходы, образующиеся в процессе осуществления медицинской, фармацевтической деятельности, деятельности по производству

	лекарственных средств и медицинских изделий
2. Класс отходов Б	2. отходы микробиологических, клинико-диагностических лабораторий; отходы, инфицированные и потенциально инфицированные микроорганизмами 1 - 2 групп патогенности; отходы сырья и продукции от деятельности по производству лекарственных средств и медицинских изделий, от производства и хранения биомедицинских клеточных продуктов; биологические отходы вивариев; живые вакцины, непригодные к использованию
3. Класс отходов В	3. использованные средства личной гигиены и предметы ухода однократного применения больных неинфекционными заболеваниями; канцелярские принадлежности, упаковка, мебель, инвентарь, потерявшие потребительские свойства; сметы от уборки территории; пищевые отходы центральных пищеблоков, столовых для работников медицинских организаций, а также структурных подразделений организаций, осуществляющих медицинскую и (или) фармацевтическую деятельность, кроме подразделений инфекционного, в том числе фтизиатрического профиля
4. Класс отходов Г	4. виды отходов в любом агрегатном состоянии, в которых содержание радионуклидов превышает допустимые уровни, установленные нормами радиационной безопасности
5. Класс отходов Д	5. материалы и инструменты, предметы, загрязненные кровью и (или) другими биологическими жидкостями; патологоанатомические отходы; органические операционные отходы (органы, ткани); пищевые отходы и материалы, контактировавшие с больными инфекционными болезнями, вызванными микроорганизмами 3 - 4 групп патогенности

Задание 34. Установите соответствие вида профилактической дезинфекции и ситуации по ее проведению

Вид профилактической дезинфекции	Клиническая ситуация
1. плановая	1. проводят с целью предотвращения распространения возбудителей ИСМП и их переносчиков в отделениях (палатах) из соседних отделений (палат)
2. по эпидемиологическим показаниям	2. проводят как разовое мероприятие в помещениях МО, находящихся в неудовлетворительном санитарном содержании по методике проведения генеральных уборок
3. по санитарно-гигиеническим показаниям	3. проводят систематически с целью снижения микробной обсемененности объектов внутрибольничной среды и предупреждения возможности накопления и распространения микроорганизмов

Задание 35. Установите соответствие вида заключительной дезинфекции и ситуации по ее проведению

Вид заключительной дезинфекции	Клиническая ситуация
1. текущая	1. проводят при наличии источника инфекции (заболевшего ИСМП пациента) с момента выявления у него инфекционного заболевания и до выписки (или перевода в другое отделение/стационар, или смерти)
2. заключительная	2. проводят после выписки, смерти или перевода больного в другое отделение или

стационар с целью обеззараживания объектов внутрибольничной среды, с которыми он контактировал в процессе пребывания в стационаре

Задание 36. Установите соответствие вида и способов стерилизации

Вид стерилизации	Способы стерилизации
1. физический	1. растворами стерилизатов
2. химический	2. паровой
	3. гласперленовый
	4. газовый
	5. воздушный
	6. плазменный
	7. инфракрасный

Задание 37. Установите соответствие вида упаковочного материала для стерилизации и сроков сохранения стерильности

Задание 38. Установите правильную последовательность этапов ручного способа предстерилизационной очистки в централизованном стерилизационном отделении

ополаскивание под проточной водой
мойка каждого изделия с помощью ерша, салфетки
погружение в моющий раствор
сушка горячим воздухом
контроль качества очистки с помощью проб
ополаскивание дистиллированной водой
документирование результатов

Задание 39. Установите правильную последовательность действий медицинской сестры при выполнении дезинфекции грелки способом протирания

вымыть грелку под проточной водой до исчезновения запаха дезинфицирующего средства
протереть грелку влажной ветошью так, чтобы не оставалось необработанных участков
высушить и поместить по месту хранения
взять чистую ветошь и смочить ее в дезинфицирующем растворе
использованную ветошь сбросить в специальную емкость
через 15 минут снова протереть грелку влажной ветошью, смоченной в дезинфицирующем растворе

Задание 40. Установите правильную последовательность действий медицинской сестры в случае рассыпания (разливания) небеззараженных потенциально инфицированных отходов

поставить администрацию медицинской организации в известность об аварийной ситуации
надеть защитную спецодежду и средства индивидуальной защиты
провести дезинфекцию отходов на месте аварии с использованием соответствующих дезинфицирующих средств
транспортировать медицинские отходы в комнату временного хранения

5. произвести сбор обеззараженных отходов после выдержки экспозиции в пакет с маркировкой, соответствующей классу опасности отходов
обработать поверхность в месте рассыпания (розлива) отходов ветошью, смоченной в дезинфицирующем растворе

Задание 41. Установите правильную последовательность этапов приготовления дезинфицирующего раствора с целью обеззараживания контаминированного перевязочного набора

поместить дезинфицирующее средство в контейнер и перемешать раствор при помощи перфорированного поддона
закрыть контейнер крышкой

приготовить маркированный контейнер (ёмкость с крышкой), дезинфицирующее средство, воду и мерные ёмкости

налить часть необходимого количества воды в контейнер

надеть спецодежду и средства индивидуальной защиты

снять средства индивидуальной защиты, вымыть и осушить руки

7. отмерить необходимое количество дезинфицирующего средства, используя мерную ёмкость (или отсчитать необходимое количество таблеток)

8. изучить инструкцию по приготовлению дезинфицирующего раствора (при необходимости сделать расчёт количества дезсредства и воды)
оформить паспорт на дезинфицирующий раствор (дата, время приготовления, подпись ответственного работника)

Задание 42. Установите правильную последовательность соблюдения санитарно-противоэпидемического режима в палате

проветривание

смена грязного белья

проведение текущей уборки

дезинфекция воздуха

Задание 43. Установите правильную последовательность обработки столовой посуды после пациента с признаками инфекционного заболевания

дезинфекция

промывание в горячей воде

обезжиривание

сушка в специальных ячейках без вытирания

ополаскивание под проточной водой

Задание 44. Вставьте пропущенное слово

При наличии одной перевязочной в хирургическом отделении для предупреждения перекрестного инфицирования требуется соблюдать _____ пациентов.

Задание 45. Вставьте пропущенное слово

При проведении дезинфекции белья, загрязненного мокротой пациента, во фтизиатрическом стационаре дезинфицирующий раствор должен обладать _____ действием.

Задание 46. Вставьте пропущенное слово

При проведении дезинфекции изделий медицинского назначения в микологическом отделении дезинфицирующий раствор должен обладать _действием.

Задание 47. Вставьте пропущенное слово

При проведении дезинфекции вакуумных систем кабинета забора крови поликлиники дезинфицирующий раствор должен обладать _действием.

Задание 48. Вставьте пропущенное слово

При проведении дезинфекции кушетки в кабинете терапевта поликлиники дезинфицирующий раствор должен обладать _действием.

Задание 49. Вставьте пропущенное слово

Метод дезинфекции, основанный на применении бактериофагов для уничтожения болезнетворных микроорганизмов – это _.

Задание 50. Вставьте пропущенное слово

Метод дезинфекции, основанный на применении веществ, вызывающих гибель микроорганизмов на поверхности и внутри объектов и предметов окружающей среды, а также в воздухе и различных субстратах – это _.

Задание 51. Ответьте на вопрос

Какое количество перевязочных рекомендуется организовать в хирургическом отделении в соответствии с санитарным законодательством для профилактики ИСМП?

Задание 52. Ответьте на вопрос

По какому режиму должна осуществляться дезинфекция посуды, загрязненная мокротой пациента фтизиатрического стационара?

Задание 53. Ответьте на вопрос

По какому режиму должна осуществляться дезинфекция изделий медицинского назначения после контакта с пациентом в микологическом отделении?

Задание 54. Ответьте на вопрос

По какому режиму должна осуществляться дезинфекция использованного контаминированного перевязочного набора в поликлинике?

Задание 55. Ответьте на вопрос

По какому режиму должна осуществляться дезинфекция использованного ртутного термометра в кабинете терапевта?

Задание 56. Ответьте на вопрос

Медицинская сестра процедурного кабинета выполняла установку периферического венозного катетера пациенту. Во время манипуляции на незащищенные кожные покровы медицинской сестры попала кровь пациента. Какие действия должна выполнить медицинская сестра?

- 1.
- 2.
- 3.

ПК 1.3. ОБЕСПЕЧИВАТЬ ВНУТРЕННИЙ КОНТРОЛЬ КАЧЕСТВА И БЕЗОПАСНОСТИ МЕДИЦИНСКОЙ ДЕЯТЕЛЬНОСТИ

Задание 57. Установите правильную последовательность этапов азопирамовой пробы

отбор необходимого количества изделий
приготовление рабочего раствора азопирама
выдержка экспозиции
приготовление исходного раствора азопирама
нанесение азопирама на изделия
проверка пригодности раствора на кровяном пятне
документирование результатов
чтение результата пробы

Задание 58. Установите правильную последовательность действий медицинского работника при возникновении аварийной ситуации

обследоваться на ВИЧ-инфекцию и вирусные гепатиты после аварийной ситуации
оказать самопомощь с использованием аптечки
заполнить акт и журнал аварийной ситуации
поставить в известность непосредственного руководителя
обследовать потенциальный источник инфекции
начать антиретровирусную терапию
обследоваться на ВИЧ-инфекцию и вирусные гепатиты через 3, 6 и 12 месяцев после аварийной ситуации
встать на учет в Центре СПИДа

Задание 59. Выберите несколько правильных ответов

Меры безопасности при выполнении инвазивной манипуляции ВИЧ-инфицированному пациенту

проверить укомплектованность аварийной аптечки
использовать необходимые средства индивидуальной защиты
обработать ногтевые фаланги йодом
надеть две пары медицинских перчаток
надеть специальный защитный костюм и респиратор
пригласить второго медицинского работника в качестве дублера

Задание 60. Выберите несколько правильных ответов

Меры безопасности при хранении дезинфицирующих средств в подразделении медицинской организации

в кабинете старшей медицинской сестры отделения
отдельно от лекарственных средств
отдельно от продуктов питания
в таре (упаковке) поставщика (производителя) с этикеткой
в специально предназначенном помещении, закрываемом на ключ

Задание 61. Вставьте пропущенное слово

В медицинских организациях для текущей дезинфекции в присутствии пациентов допускается применение дезинфицирующих средств класса опасности.

Задание 62. Вставьте пропущенное слово

При проведении текущей дезинфекции в присутствии пациентов и персонала не допускается применять способ поверхностей дезинфицирующими растворами.

Задание 63. Вставьте пропущенное слово

При способе протирания в присутствии пациентов и персонала не допускается применять средства, обладающие действием, вызывающие аллергические реакции.

Задание 64. Вставьте пропущенное слово

Применение моюще-дезинфицирующих машин и ультразвуковых установок относится к способу дезинфекции.

Задание 65. Вставьте пропущенное значение

В ЦСО контролю качества предстерилизационной очистки подлежит % от каждого наименования изделий, обработанных за смену.

Задание 66. Вставьте пропущенное слово

Дезинфекцию способом допускается применять для тех медицинских изделий, которые не соприкасаются непосредственно с пациентом или конструкционные особенности, которых не позволяют применять способ погружения.

Задание 67. Вставьте пропущенное слово

Индикаторы серии «Дезиконт» позволяют определить _дезинфицирующего раствора.

Задание 68. Вставьте пропущенное значение

Простерилизованные химическим способом изделия помещают на хранение в стерильную стерилизационную коробку с фильтром, выложенную стерильной простыней, на срок не более _календарных дней.

Задание 69. Ответьте на вопрос

От чего зависит выбор необходимого метода и способа стерилизации?

Задание 70. Ответьте на вопрос

Какие группы дезинфицирующих средств являются предпочтительными для химической стерилизации?

Задание 71. Ответьте на вопрос

Чем промывают медицинские изделия после стерилизации химическими средствами?

Задание 72. Ответьте на вопрос

Где разрешается хранить медицинское изделие, простерилизованное без упаковки?

Задание 73. Ответьте на вопрос

Какими методами проводят контроль работы стерилизаторов?

Задание 74. Ответьте на вопрос

Допускается ли применение в медицинской организации дезинфицирующих средств, обладающих только бактериостатическим действием?

**ОК 1. ВЫБИРАТЬ СПОСОБЫ РЕШЕНИЯ ЗАДАЧ ПРОФЕССИОНАЛЬНОЙ ДЕЯТЕЛЬНОСТИ ПРИМЕНИТЕЛЬНОВ
РАЗЛИЧНЫМ КОНТЕКСТАМ**

Задание 75. Ответьте на вопрос

Какую пробу должна провести медицинская сестра в случае необходимости определения остаточного количества щелочных компонентов моющих средств?

Задание 76. Ответьте на вопрос

Какой способ стерилизации является предпочтительным для хирургического, гинекологического, стоматологического инструментария?

Задание 77. Ответьте на вопрос

Какие вещества используются в качестве стерилизующего средства при газовом способе стерилизации?

Задание 78. Ответьте на вопрос

Какой способ стерилизации является предпочтительным для эндоскопических инструментов, эндоскопов, оптических устройств?

Задание 79. Ответьте на вопрос

Как называются случаи инфекционных заболеваний, возникшие до поступления в медицинскую организацию, проявившиеся или выявленные при поступлении?

Задание 80. Ответьте на вопрос

Куда отправляется одежда пациента при выявлении у него педикулеза в приемном отделении?

Задание 81. Ответьте на вопрос

К какому классу отходов относятся одноразовые подкладные судна пациентов неинфекционных стационаров и отделений?

Задание 82. Ответьте на вопрос

К какому классу отходов относятся одноразовые подкладные судна, гигиенические прокладки и памперсы в инфекционных стационарах?

ОК 09. ПОЛЬЗОВАТЬСЯ ПРОФЕССИОНАЛЬНОЙ ДОКУМЕНТАЦИЕЙ НА ГОСУДАРСТВЕННОМ И ИНОСТРАННОМ ЯЗЫКАХ

Задание 83. Ответьте на вопрос

Как называется документ медицинской организации, содержащий основные требования к проводимым манипуляциям с позиций эпидемиологической безопасности и критериев оценки качества медицинской помощи?

		<p>Задание 84. Ответьте на вопрос В каком документе проводится регистрация каждого выявленного случая ИСМП?</p> <p>Задание 85. Ответьте на вопрос В соответствии с каким документом в медицинской организации осуществляется выполнение требований санитарного законодательства?</p> <p>Задание 86. Ответьте на вопрос В каком документе необходимо сделать отметку о проведенном осмотре пациента на педикулез и чесотку?</p> <p>Задание 87. Ответьте на вопрос Какой документ заполняется в приемном отделении в случае выявления у пациента педикулеза?</p> <p>Задание 88. Ответьте на вопрос В каком документе отражают результаты второго этапа обработки медицинских изделий?</p> <p>Задание 89. Ответьте на вопрос В каком документе отражают результаты третьего этапа обработки медицинских изделий?</p> <p>Задание 90. Ответьте на вопрос В каком документе отражают проведение дезинфекции поверхностей в помещениях медицинской организации?</p>
--	--	---

Эталоны ответов:

№ теста	ответ	№ теста	ответ	№ теста	ответ
1	7 2 5 9 1 8 3 6 4	31	1 – 2; 2 – 3; 3 – 1	61	4
2	7 1 9 6 2 8 3 5 4	32	1 – 2 3 5 7 9; 2 – 1 4 6 8	62	орошения
3	1 4	33	1 – 3; 2 – 5; 3 – 2; 4 – 1; 5 – 4	63	раздражающим
4	1 3 4 5 6 7	34	1 – 3; 2 – 1; 3 – 2	64	механизированному
5	2 4 6 7	35	1 – 1; 2 – 2	65	1
6	1 2 4 5	36	1 – 2 3 5 7; 2 – 1 4 6	66	протираня
7	1 – 8 2 5; 2 – 4 7 6; 3 – 1 3	37	1 – 2; 2 – 1; 3 – 2; 4 – 2; 5 – 3	67	концентрацию
8	1 – 2 6; 2 – 7 3 4; 3 – 1 5 8	38	3 2 1 6 4 5 7	68	3
9	3	39	4 2 6 5 1 3	69	Выбор необходимого метода и способа стерилизации зависит от особенностей стерилизуемых изделий
10	респиратор	40	2 3 5 6 4 1	70	Предпочтительными для химической стерилизации являются кислородосодержащие

					и альдегидсодержащие дезинфицирующие средства
11	3	41	8 5 3 7 4 1 2 6 9	71	Медицинские изделия после стерилизации химическими средствами промывают стерильной питьевой водой
12	клеенчатый	42	2 3 4 1	72	Медицинское изделие, простерилизованное без упаковки, разрешается хранить в бактерицидной камере
13	Помещение с асептическим режимом для обеззараживания воздуха в присутствии пациентов должно быть оснащено рециркулятором	43	3 2 1 5 4	73	Контроль работы стерилизаторов проводят физическим, химическим, бактериологическим методами
14	Для обеззараживания воздуха в помещениях медицинской организации в отсутствие пациентов применяется бактерицидный облучатель открытого типа	44	поточность	74	Применение в медицинской организации дезинфицирующих средств, обладающих только бактериостатическим действием, недопускается
15	Кратность проведения генеральной уборки в помещениях с асептическим режимом 1 раз в неделю (7 дней)	45	туберкулоцидным	75	В случае необходимости определения остаточного количества щелочных компонентов моющих средств медицинская сестра должна провести фенолфталеиновую пробу
16	Кратность проведения текущей уборки в помещениях медицинской организации не менее 2 (двух) раз в день	46	фунгицидным	76	Для стерилизации хирургического, гинекологического, стоматологического инструментария предпочтительным является паровой способ
17	Медицинская сестра для обработки рук перед инвазивной манипуляцией использует спиртосодержащий кожный антисептик	47	вирулицидным	77	В качестве стерилизующего средства при газовом способе стерилизации используются окись этилена, формальдегид, озон
18	Маркировка уборочного инвентаря (ведро, таз) включает в себя наименование помещения и видов работ	48	бактерицидным	78	Для стерилизации эндоскопических инструментов, эндоскопов, оптических устройств предпочтительным является плазменный способ
19	Продолжительность гигиенической обработки рук кожным антисептиком 30 секунд	49	биологический	79	Случаи инфекционных заболеваний, возникшие до поступления в медицинскую организацию, проявившиеся или выявленные при поступлении, называются заносами инфекции

20	При инвазивных вмешательствах с риском разбрызгивания биологических жидкостей необходимо применить защитные очки, фартук, нарукавники	50	химический	80	Одежда пациента при выявлении у него педикулеза в приемном отделении отправляется в дезинфекционную камеру
21	1 3 5	51	Для профилактики ИСМП в хирургическом отделении в соответствии с санитарным законодательством рекомендуется организовать две (2) перевязочных	81	Одноразовые подкладные судна пациентов неинфекционных стационаров и отделений относятся к медицинским отходам класса А
22	1 2 3 5	52	Дезинфекция посуды, загрязненная мокротой пациента фтизиатрического стационара, должна осуществляться по режиму при туберкулезе	82	Одноразовые подкладные судна, гигиенические прокладки и памперсы в инфекционных стационарах относятся к медицинским отходам класса Б
23	1 3 4	53	Дезинфекция изделий медицинского назначения после контакта с пациентом в микологическом отделении должна осуществляться по режиму при кандидозах	83	Документ медицинской организации, содержащий основные требования к проводимым манипуляциям с позиций эпидемиологической безопасности и критериев оценки качества медицинской помощи, называется стандартной операционной процедурой
24	2 3 6 8 9	54	Дезинфекция использованного контаминированного перевязочного набора в поликлинике должна осуществляться по вирусному режиму	84	Регистрация каждого выявленного случая ИСМП проводится в журнале учета инфекционных заболеваний
25	1 – 2; 2 – 3; 3 – 4; 4 – 1	55	Дезинфекция использованного ртутного термометра в кабинете терапевта должна осуществляться по бактериальному режиму	85	Выполнение требований санитарного законодательства в медицинской организации осуществляется в соответствии с планом производственного контроля
26	1 – 3; 2 – 5; 3 – 4; 4 – 2; 5 – 1	56	обработать кожу 70% спиртом 2. вымыть кожу дважды с мылом и водой повторно обработать 70% спиртом	86	Отметку о проведенном осмотре пациента на педикулез и чесотку необходимо сделать в истории болезни
27	1 – 2 4; 2 – 1 3	57	4 2 6 1 5 3 8 7	87	В приемном отделении в случае выявления у пациента педикулеза заполняется экстренное извещение
28	1 – 3; 2 – 2; 3 – 1	58	2 4 1 5 3 6 8 7	88	Результаты второго этапа обработки медицинских изделий отражают в журнале учета качества предстерилизационной очистки
29	1 – 3 4; 2 – 1 2	59	1 2 3 4 6	89	Результаты третьего этапа обработки медицинских изделий отражают в журнале контроля работы стерилизатора
30	1 – 3 4; 2 – 1 2	60	2 3 4 5	90	Проведение дезинфекции поверхностей в помещениях медицинской организации отражают в журнале учета генеральных уборок

№п/п	Профессиональный модуль	Оценочные материалы
2.	ПМ.02 Ведение медицинской документации, организация деятельности находящегося в распоряжении медицинского персонала	<p>ЗАДАНИЯ В ТЕСТОВОЙ ФОРМЕ</p> <p>Часть 1.</p> <p>1. ЦИФРОВИЗАЦИЯ ОТЕЧЕСТВЕННОГО ЗДРАВООХРАНЕНИЯ БЕРЕТ СВОЕ НАЧАЛО В РАБОТАХ: института хирургии им. В. Вишневского; 2) института сердечно-сосудистой хирургии им. Н. Бакулева; Томском медицинском институте; Московском государственном университете.</p> <p>2. ЦЕНТРАЛИЗОВАННЫЙ ПОДХОД К ЦИФРОВИЗАЦИИ ЗДРАВООХРАНЕНИЯ ОТЛИЧАЮТ: грамотная ценовая политика; развитые механизмы обмена информацией и удобный графический интерфейс; экономический рост и новые информационные технологии; децентрализация управления.</p> <p>3. СОЗДАНИЕ ЕДИНОГО ИНФОРМАЦИОННОГО ПРОСТРАНСТВА В ЗДРАВООХРАНЕНИИ ПОЗВОЛИТ: снизить количество врачебных ошибок; сократить сроки обследования и лечения пациентов; повысить качество медицинской документации.</p> <p>4. МОНИТОРИНГ И УПРАВЛЕНИЕ КАЧЕСТВОМ МЕДИЦИНСКОЙ ПОМОЩИ С ПОМОЩЬЮ МЕДИЦИНСКИХ ИНФОРМАЦИОННЫХ СИСТЕМ ПОЗВОЛИТ: снизить количество врачебных ошибок; сократить сроки обследования и лечения пациентов; понижить расходы; повысить качество медицинской документации.</p> <p>5. ИНФОРМАЦИОННЫЕ СИСТЕМЫ СТРУКТУРНЫХ ПОДРАЗДЕЛЕНИЙ МЕДИЦИНСКИХ ОРГАНИЗАЦИЙ ОБЕСПЕЧИВАЮТ: информационное обеспечение принятия решений в профессиональной деятельности врачей разных специальностей решение задач отдельного подразделения медицинского учреждения в рамках задач учреждения в целом поиск и выдачу медицинской информации по запросу пользователя диагностику патологических состояний и выработку рекомендаций по способам лечения при заболеваниях различного профиля проведение консультативно – диагностических обследований пациентов.</p> <p>6. ЭЛЕКТРОННАЯ ЗАПИСЬ О ЗДОРОВЬЕ ХАРАКТЕРИЗУЕТСЯ: наличием полной информации о проведенном лечении; системным подходом к лечению; неограниченным количеством источников информации о здоровье пациента;</p>

№п/п	Профессиональный модуль	Оценочные материалы
		<p>4) кодированием всех данных о пациенте.</p> <p>7. МЕДИЦИНСКОЕ ИНФОРМАЦИОННЫЕ СИСТЕМЫ КАКОГО УРОВНЯ ПРЕДНАЗНАЧЕНЫ ДЛЯ ИНФОРМАЦИОННОЙ ПОДДЕРЖКИ ГОСУДАРСТВЕННОГО УРОВНЯ СИСТЕМЫ ЗДРАВООХРАНЕНИЯ РОССИИ: базовый уровень учреждений территориальный федеральный</p> <p>8. МЕДИЦИНСКОЕ ИНФОРМАЦИОННЫЕ СИСТЕМЫ КАКОГО УРОВНЯ ПРЕДНАЗНАЧЕНЫ ДЛЯ ИНФОРМАЦИОННОГО ОБЕСПЕЧЕНИЯ ПРИНЯТИЯ РЕШЕНИЙ В ПРОФЕССИОНАЛЬНОЙ ДЕЯТЕЛЬНОСТИ ВРАЧЕЙ РАЗНЫХ СПЕЦИАЛЬНОСТЕЙ. базовый уровень учреждений территориальный федеральный</p> <p>9. АВТОМАТИЗИРОВАННЫЕ МЕДИЦИНСКИЕ ИНФОРМАЦИОННЫЕ СИСТЕМЫ ПОСТОЯННОГО ИНТЕНСИВНОГО НАБЛЮДЕНИЯ ОТНОСЯТСЯ К КЛАССУ: ресурсных информационных медицинских систем; технологических информационных медицинских систем; статистико-аналитических информационных медицинских систем; образовательных информационных медицинских систем.</p> <p>10. АВТОМАТИЗИРОВАННЫЕ МЕДИЦИНСКИЕ ИНФОРМАЦИОННЫЕ СИСТЕМЫ ЮРИДИЧЕСКИХ И НОРМАТИВНЫХ ДОКУМЕНТОВ ОТНОСЯТСЯ К КЛАССУ: ресурсных информационных медицинских систем; справочно-информационных медицинских систем; статистико-аналитических информационных медицинских систем; образовательных информационных медицинских систем.</p> <p>11. ОБЪЕКТОМ ОПИСАНИЯ НАУЧНО-ИССЛЕДОВАТЕЛЬСКИХ МЕДИЦИНСКИХ СИСТЕМ ЯВЛЯЮТСЯ: пациенты; популяции и социальные институты; биологические объекты и научные документы; справочная медицинская информация.</p> <p>12. ОБЪЕКТОМ ОПИСАНИЯ ТЕХНОЛОГИЧЕСКИХ ИНФОРМАЦИОННЫХ МЕДИЦИНСКИХ СИСТЕМ ЯВЛЯЮТСЯ: пациенты; популяции и социальные институты; биологические объекты и научные документы;</p>

№п/п	Функциональный модуль	Оценочные материалы
		<p>4) справочная медицинская информация.</p> <p>13. ОБЪЕКТОМ ОПИСАНИЯ СТАТИСТИКО-АНАЛИТИЧЕСКИХ МЕДИЦИНСКИХ ИНФОРМАЦИОННЫХ СИСТЕМ ЯВЛЯЮТСЯ:</p> <p>пациенты; популяции и социальные институты; биологические объекты и научные документы; справочная медицинская информация.</p> <p>14. СОВОКУПНОСТЬ СРЕДСТВ, РЕАЛИЗОВАННЫХ НА БАЗЕ ПЕРСОНАЛЬНОГО КОМПЬЮТЕРА, ДЛЯ РЕШЕНИЯ ЗАДАЧ В ОПРЕДЕЛЕННОЙ ПРЕДМЕТНОЙ ОБЛАСТИ, НАЗЫВАЕТСЯ:</p> <p>автоматизацией производства; автоматизированным рабочим местом; программным обеспечением; аппаратным комплексом.</p> <p>15. АВТОМАТИЗИРОВАННЫЕ РАБОЧИЕ МЕСТА ПРЕДСТАВЛЯЮТ СОБОЙ:</p> <p>общую базу данных; автономные звенья общей структуры информатизируемой организации; коллективный компьютер.</p> <p>16. КАКУЮ ФУНКЦИЮ ДОЛЖНО ИМЕТЬ АВТОМАТИЗИРОВАННОЕ РАБОЧЕЕ МЕСТО ПОСЛЕДНЕГО УРОВНЯ ВОЗМОЖНОЙ РЕАЛИЗАЦИИ ИНТЕЛЛЕКТУАЛЬНЫХ ФУНКЦИЙ?</p> <p>функцию прогнозирования и выбора способа воздействия на объект управления; функцию дифференциальной диагностики; программную реализацию расчета параметров объекта управления; функцию ввода и хранения информации.</p> <p>17. К КАКОЙ КАТЕГОРИИ АВТОМАТИЗИРОВАННОГО РАБОЧЕГО МЕСТА ПО ФУНКЦИОНАЛЬНЫМ ВОЗМОЖНОСТЯМ ОТНОСИТСЯ АРМ-РЕНТГЕНОЛОГА?</p> <p>технологические; административно-организационные; интегрированные; специальные.</p> <p>18. К КАКОЙ КАТЕГОРИИ АВТОМАТИЗИРОВАННОГО РАБОЧЕГО МЕСТА ПО ФУНКЦИОНАЛЬНЫМ ВОЗМОЖНОСТЯМ ОТНОСИТСЯ АРМ-РЕГИСТРАТОРА?</p> <p>технологические; административно-организационные; интегрированные; специальные.</p>

№п/п	Функциональный модуль	Оценочные материалы
		<p>19. ВИДАМИ ФУНКЦИОНАЛЬНОГО ОБЕСПЕЧЕНИЯ АВТОМАТИЗИРОВАННОГО РАБОЧЕГО МЕСТА ЯВЛЯЮТСЯ: техническое и организационно-методическое обеспечение; программное и специальное обеспечение; финансовое и программное обеспечение; стандартное техническое обеспечение.</p> <p>20. ДИСТАНЦИОННОЕ ОКАЗАНИЕ ТЕЛЕМЕДИЦИНСКИХ УСЛУГ С ИСПОЛЬЗОВАНИЕМ ТЕЛЕКОММУНИКАЦИОННЫХ ТЕХНОЛОГИЙ — ЭТО: телематика; телемедицина; медицинская телематика; телеметрия.</p> <p>21. ДЕЯТЕЛЬНОСТЬ, УСЛУГИ И СИСТЕМЫ, СВЯЗАННЫЕ С ОКАЗАНИЕМ МЕДИЦИНСКОЙ ПОМОЩИ НА РАССТОЯНИИ, А ТАКЖЕ ОБУЧЕНИЕ, УПРАВЛЕНИЕ И ПРОВЕДЕНИЕ НАУЧНЫХ ИССЛЕДОВАНИЙ В ОБЛАСТИ МЕДИЦИНЫ, НАЗЫВАЮТСЯ: телематикой; телемедициной; медицинской телематикой; телеметрией.</p> <p>22. ОРГАНИЗАЦИЯ ТЕЛЕМЕДИЦИНСКОГО СЕАНСА ПО СХЕМЕ «ТОЧКА-ТОЧКА», ЯВЛЯЕТСЯ: телемедицинской лекцией; телемедицинской консультацией; телемедицинским симпозиумом; телемедицинским семинаром.</p> <p>23. НАПРАВЛЕНИЕ «УРГЕНТНАЯ ТЕЛЕМЕДИЦИНА» ЯВЛЯЕТСЯ ВАРИАНТОМ ТЕЛЕМЕДИЦИНСКОЙ КОНСУЛЬТАЦИИ: советы спасателям; телемедицинское лабораторное обследование; телемедицинское функциональное обследование; врачебная телемедицинская консультация.</p> <p>24. НАПРАВЛЕНИЕ «ТЕЛЕХИРУРГИЯ И ДИСТАНЦИОННОЕ ОБСЛЕДОВАНИЕ» ЯВЛЯЕТСЯ СЛЕДУЮЩИМ ВАРИАНТОМ ТЕЛЕМЕДИЦИНСКОЙ КОНСУЛЬТАЦИИ: советы спасателям; телемедицинское лабораторное обследование; телемедицинское функциональное обследование; врачебная телемедицинская консультация.</p>

№п/п	Функциональный модуль	Оценочные материалы
		<p>25. КАКОЙ НОРМАТИВНЫЙ ДОКУМЕНТ ОПРЕДЕЛЯЕТ КОМПЛЕКС МЕР ПО СОВЕРШЕНСТВОВАНИЮ ОБЕСПЕЧЕНИЯ ИНФОРМАЦИОННОЙ БЕЗОПАСНОСТИ? Концепция национальной безопасности РФ; Доктрина информационной безопасности РФ; Закон об информатизации, информационных технологиях и о защите информации от 27.07.2006 N 149-ФЗ Федеральный закон "Об основах охраны здоровья граждан в Российской Федерации" от 21.11.2011 N 323-ФЗ</p> <p>26. ПРЕДОСТАВЛЕНИЕ ПОТРЕБИТЕЛЯМ МЕДИЦИНСКОЙ ИНФОРМАЦИИ И ОКАЗАНИЕ МЕДИЦИНСКОЙ УСЛУГИ, ОСУЩЕСТВЛЯЕМЫЕ С ПОМОЩЬЮ ИНФОРМАЦИОННЫХ И ТЕЛЕКОММУНИКАЦИОННЫХ УСЛУГ – ЭТО: телемедицина; телемедицинская услуга; медицинская телематика; телеметрия.</p> <p>27. ДИАГНОСТИЧЕСКОЙ ЗАДАЧЕЙ ТЕЛЕМЕДИЦИНЫ ЯВЛЯЕТСЯ: ведение годовой отчетности; регулирование стоимости медицинских услуг; мониторинг состояния здоровья населения; увеличение объема медицинских услуг.</p> <p>28. СТАТИСТИЧЕСКОЙ ЗАДАЧЕЙ ТЕЛЕМЕДИЦИНЫ ЯВЛЯЕТСЯ: ведение годовой отчетности; регулирование стоимости медицинских услуг; обслуживание удаленных субъектов, устранение изоляции; мониторинг состояния здоровья населения.</p> <p>29. МЕДИЦИНСКИЕ КОНСУЛЬТАТИВНО-ДИАГНОСТИЧЕСКИЕ СИСТЕМЫ ПРЕДНАЗНАЧЕНЫ ДЛЯ: выдачи информации по запросу пользователя автоматизации лечебного процесса диагностики патологических состояний и выработки рекомендаций по способам лечения информационной поддержки деятельности врача соответствующей специальности выдачи информации об определенных контингентах больных</p> <p>30. РЕЖИМ ОБЩЕНИЯ БОЛЬНОГО ИЛИ ЕГО ЛЕЧАЩЕГО ВРАЧА С КОНСУЛЬТАНТОМ В ИНТЕРАКТИВНОМ РЕЖИМЕ on-line режим off-line режим режим чтения режим записи режим отсроченной передачи данных</p>

№п/п	Функциональный модуль	Оценочные материалы
		<p>31. ВИД ВРАЧЕБНОЙ КОНСУЛЬТАЦИИ, КОГДА ВРАЧ-СПЕЦИАЛИСТ КОНСУЛЬТИРУЕТ СОТРУДНИКОВ МОБИЛЬНЫХ СПАСАТЕЛЬНЫХ ОТРЯДОВ</p> <p>врачебная телемедицинская консультация телемедицинское функциональное или лабораторное обследование советы спасателям советы населению консилиум</p> <p>32. МЕТОДЫ ДИСТАНЦИОННОГО ОКАЗАНИЯ МЕДИЦИНСКОЙ ПОМОЩИ НА БАЗЕ ИСПОЛЬЗОВАНИЯ СОВРЕМЕННЫХ ИНФОРМАЦИОННЫХ И ТЕЛЕКОММУНИКАЦИОННЫХ ТЕХНОЛОГИЙ – ЭТО...</p> <p>телемедицина дистанционная медицинская помощь видеоконференция видеомедицина телемониторинг</p> <p>33. СВЯЗЬ ПО СХЕМЕ «МНОГО ТОЧЕК – ТОЧКА», КОГДА ДАННЫЕ МНОГИХ ПАЦИЕНТОВ ПЕРЕДАЮТСЯ В КОНСУЛЬТАТИВНЫЙ ЦЕНТР, ОРГАНИЗУЕТСЯ В РАМКАХ ТАКОЙ ТЕЛЕМЕДИЦИНСКОЙ ТЕХНОЛОГИИ, КАК...</p> <p>телемедицинская консультация телемониторинг телемедицинское совещание телемедицинская лекция видеоконференция</p> <p>34. ДЛЯ ПРОВЕДЕНИЯ ТЕЛЕКОНСУЛЬТАЦИЙ ИСПОЛЬЗУЕТСЯ СЛЕДУЮЩЕЕ ОБОРУДОВАНИЕ:</p> <p>дигитайзер плоттер система видеоконференцсвязи рос системы видеокамера</p> <p>35. ПРЕИМУЩЕСТВО СИСТЕМ ХРАНЕНИЯ ОБЛАЧНЫХ ДАННЫХ</p> <p>производительность доступность стоимость надежность</p> <p>36. ПРЕИМУЩЕСТВА ОБЛАЧНЫХ ВЫЧИСЛЕНИЙ</p> <p>1) отказ неустойчивость</p>

№п/п	Профессиональный модуль	Оценочные материалы
		<p>масштабируемость высокие накладные расходы сложность</p> <p>37. ЧТО ИЗ ПЕРЕЧИСЛЕННОГО ЯВЛЯЕТСЯ ОБЛАЧНЫМ ХРАНИЛИЩЕМ? Яндекс. Диск Dropbox Google Docs Kahoot</p> <p>38. ИННОВАЦИОННАЯ ТЕХНОЛОГИЯ, КОТОРАЯ ПОЗВОЛЯЕТ ОБЪЕДИНЯТЬ ИТ-РЕСУРСЫ РАЗЛИЧНЫХ АППАРАТНЫХ ПЛАТФОРМ В ЕДИНОЕ ЦЕЛОЕ И ПРЕДОСТАВЛЯЕТ ПОЛЬЗОВАТЕЛЮ ДОСТУП К НИМ ЧЕРЕЗ ЛОКАЛЬНУЮ СЕТЬ ИЛИ ЧЕРЕЗ ИНТЕРНЕТ, НАЗЫВАЕТСЯ: Облачное приложение Облачные хранилища Облачные технологии</p> <p>39. Единая государственная информационная система в сфере здравоохранения (ЕГИСЗ) предназначена для обеспечения 1) государственных и муниципальных нужд представляет собой информационную систему, которая позволяет осуществлять информационную поддержку контрольных процедур в сфере закупок лекарственных препаратов; 2) процесса обезличивания сведений о лицах, которым оказывается медицинская помощь, а также о лицах, в отношении которых проводятся медицинские экспертизы, медицинские осмотры и медицинские освидетельствования, поступающих из информационных систем; 3) доступа граждан к услугам в сфере здравоохранения в электронной форме, а также взаимодействия информационных систем в сфере здравоохранения уполномоченным федеральным органом исполнительной власти.</p> <p>40. ЧТО ИЗ ПЕРЕЧИСЛЕННОГО, НЕ ЯВЛЯЕТСЯ ПОДСИСТЕМОЙ ЕДИНОЙ ГОСУДАРСТВЕННОЙ ИНФОРМАЦИОННОЙ СИСТЕМЫ В СФЕРЕ ЗДРАВООХРАНЕНИЯ (ЕГИСЗ)? Интегрированная электронная медицинская карта (ИЭМК); Федеральная электронная регистратура (ФЭР); Госпитальная информационная система (ГИС); Федеральный регистр медицинских работников (ФРМР).</p> <p>Часть 2. ТРУДОВОЕ ПРАВО - ЭТО система правовых норм, регулирующая трудовые и иные непосредственно связанные с ними отношения в. система правовых отношений, регулирующая исключительно отношения по профессиональной подготовке, переподготовке и повышению квалификации работников система правовых норм, регулирующая только организационно- управленческие отношения система правовых норм, регулирующая отношения в сфере жилищно- коммунального хозяйства</p>

№п/п	Функциональный модуль	Оценочные материалы
		<p>РАБОТНИКОМ ПРИЗНАЕТСЯ только физическое лицо юридическое лицо и физическое лицо, и юридическое лицо индивидуальный предприниматель</p> <p>ПО ОБЩЕМУ ПРАВИЛУ ТРУДОВАЯ ПРАВОСУБЪЕКТНОСТЬ РАБОТНИКА НАСТУПАЕТ с 16 лет с 18 лет с 21 года с 23 лет</p> <p>ФИЗИЧЕСКОЕ ЛИЦО ЛИБО ЮРИДИЧЕСКОЕ ЛИЦО, ВСТУПАЮЩЕЕ В ТРУДОВЫЕ ОТНОШЕНИЯ С РАБОТНИКОМ, ЯВЛЯЕТСЯ работодателем нанимателем арендодателем услугодателем</p> <p>РАБОТОДАТЕЛЕМ НЕ МОЖЕТ БЫТЬ ФИЗИЧЕСКОЕ ЛИЦО, не приобретшее гражданской дееспособности в полном объеме зарегистрированное в качестве индивидуального предпринимателя имеющее самостоятельный доход и достигшее возраста 18 лет вступившее в трудовые отношения в целях личного обслуживания и помощи по ведению домашнего хозяйства</p> <p>КОЛЛЕКТИВНЫЙ ДОГОВОР ЗАКЛЮЧАЕТСЯ НА СРОК НЕ БОЛЕЕ 3 лет 5 лет 2 лет 1 года</p> <p>КОЛЛЕКТИВНЫЙ ДОГОВОР - ЭТО нормативный договор локальный нормативно-правовой акт гражданско-правовой договор дополнительное соглашение к трудовому договору</p> <p>ПРИ ЛИКВИДАЦИИ ОРГАНИЗАЦИИ КОЛЛЕКТИВНЫЙ ДОГОВОР СОХРАНЯЕТ СВОЕ ДЕЙСТВИЕ В ТЕЧЕНИЕ всего срока проведения ликвидации трех дней с момента начала ликвидации</p>

№п/п	Функциональный модуль	Оценочные материалы
		<p>двадцати одного дня с момента начала ликвидации тридцати дней с момента начала ликвидации</p> <p>КОЛЛЕКТИВНЫЙ ДОГОВОР НЕ СОХРАНЯЕТ СВОЕ ДЕЙСТВИЕ В СЛУЧАЕ окончания срока проведения ликвидации организации изменения наименования организации реорганизации организации в форме преобразования расторжения трудового договора с руководителем организации</p> <p>ТРУДОВЫЕ ПРАВООТНОШЕНИЯ НЕ МОГУТ ВОЗНИКНУТЬ НА ОСНОВАНИИ договора розничной купли-продажи трудоого договора трудоого контракта гражданско-правового договора</p> <p>ТРУДОВОЙ ДОГОВОР ОФОРМЛЯЕТСЯ В ЭКЗЕМПЛЯРАХ двух трех одном пяти</p> <p>ТРУДОВОЕ ПРАВО ПРЕДСТАВЛЯЕТ СОБОЙ ПРАВА самостоятельную отрасль самостоятельный институт подвластную структуру зависимую подотрасль</p> <p>СРОК ИСПЫТАНИЯ РАБОТНИКА НЕ МОЖЕТ ПРЕВЫШАТЬ МЕСЯЦЕВ 3 2 5 4</p> <p>ИСПЫТАНИЕ ПРИ ПРИЕМЕ НА РАБОТУ УСТАНОВЛИВАЕТСЯ ДЛЯ лиц, заключающих трудовой договор на 2 года беременных женщин и женщин, имеющих детей в возрасте до 1,5 лет лиц, не достигших возраста 18 лет</p>

№п/п	Профессиональный модуль	Оценочные материалы
		<p>d. лиц, получивших среднее профессиональное образование или высшее образование по имеющим государственную аккредитацию образовательным программам и впервые поступающих на работу по полученной специальности в течение одного года со дня получения профессионального образования соответствующего уровня</p> <p>ПРИ ЗАКЛЮЧЕНИИ ТРУДОВОГО ДОГОВОРА НА СРОК ОТ 2 ДО 6 МЕСЯЦЕВ ИСПЫТАНИЕ НЕ МОЖЕТ ПРЕВЫШАТЬ</p> <p>2 недель 4 недель 1 месяца 3 недель</p> <p>16. ПРИЕМ НА РАБОТУ ОФОРМЛЯЕТСЯ РАБОТОДАТЕЛЯ, ИЗДАННЫМ НА ОСНОВАНИИ ЗАКЛЮЧЕННОГО ТРУДОВОГО ДОГОВОРА</p> <p>приказом протоколом указом служебной запиской</p> <p>ОТКАЗ В ЗАКЛЮЧЕНИИ ТРУДОВОГО ДОГОВОРА МОЖЕТ БЫТЬ ОБЖАЛОВАН</p> <p>в суде в администрации муниципального округа в комиссии по трудовым спорам в органах социальной защиты граждан</p> <p>СРОЧНЫЙ ТРУДОВОЙ ДОГОВОР МОЖЕТ ЗАКЛЮЧАТЬСЯ НА СРОК НЕ БОЛЕЕ</p> <p>5 лет 1 года 6 месяцев 3 лет</p> <p>АННУЛИРОВАННЫЙ ТРУДОВОЙ ДОГОВОР СЧИТАЕТСЯ</p> <p>незаключенным продолженным приостановленным заключенным</p> <p>УСЛОВИЯ ТРУДОВОГО ДОГОВОРА МОГУТ БЫТЬ ИЗМЕНЕНЫ ТОЛЬКО ПО СОГЛАШЕНИЮ СТОРОН В ФОРМЕ</p> <p>письменной устной дистанционной</p>

№п/п	Профессиональный модуль	Оценочные материалы
		<p>d. любой</p> <p>ОТСУТСТВИЕ В ТРУДОВОМ ДОГОВОРЕ УСЛОВИЯ ОБ ИСПЫТАНИИ ОЗНАЧАЕТ, ЧТО РАБОТНИК принят на работу не принят на работу направляется на переподготовку не предоставил полный перечень документов</p> <p>22. НОРМАТИВНО-ПРАВОВЫЕ АКТЫ, РЕГУЛИРУЮЩИЕ ТРУДОВЫЕ И НЕПОСРЕДСТВЕННО СВЯЗАННЫЕ С НИМИ ОТНОШЕНИЯ, ЯВЛЯЮТСЯ источниками трудового права субъектами трудового права объектами трудового права сферами действия трудового права ОТВЕТ: А</p> <p>ЕСЛИ СРОК ИСПЫТАНИЯ ИСТЕК, А РАБОТНИК ПРОДОЛЖАЕТ РАБОТАТЬ, ТО СЧИТАЕТСЯ ЧТО ОН выдержал испытание не прошел испытание получил повышение квалификации готов к следующему испытанию</p> <p>24. ДОБРОВОЛЬНОЕ ОБЩЕСТВЕННОЕ ОБЪЕДИНЕНИЕ ГРАЖДАН, СВЯЗАННЫХ ОБЩИМИ ПРОИЗВОДСТВЕННЫМИ, ПРОФЕССИОНАЛЬНЫМИ ИНТЕРЕСАМИ ПО РОДУ ИХ ДЕЯТЕЛЬНОСТИ, СОЗДАВАЕМОЕ В ЦЕЛЯХ ЗАЩИТЫ СОЦИАЛЬНО-ТРУДОВЫХ ПРАВ И ИНТЕРЕСОВ ЯВЛЯЕТСЯ профсоюзом народным собранием комиссией по трудовым спорам и судом общественной палатой</p> <p>ПРИ ЗАКЛЮЧЕНИИ ТРУДОВОГО ДОГОВОРА РАБОТОДАТЕЛЬ ОБЯЗУЕТСЯ предоставить работнику работу, обусловленную трудовым договором добросовестно исполнять свои трудовые обязанности соблюдать корпоративную этику согласовывать с работником свои планы</p> <p>26. ПРАВОВОЙ АКТ, РЕГУЛИРУЮЩИЙ СОЦИАЛЬНО-ТРУДОВЫЕ ОТНОШЕНИЯ В ОРГАНИЗАЦИИ (ИНДИВИДУАЛЬНОГО ПРЕДПРИНИМАТЕЛЯ) И ЗАКЛЮЧЕННЫЙ РАБОТНИКОМ И РАБОТОДАТЕЛЕМ В ЛИЦЕ ИХ ПРЕДСТАВИТЕЛЕЙ ЯВЛЯЕТСЯ коллективным договором трудовым договором</p>

№п/п	Функциональный модуль	Оценочные материалы
		<p>предварительным договором посредническим договором</p> <p>КОЛЛЕКТИВНЫЙ ДОГОВОР ВСТУПАЕТ В СИЛУ СО ДНЯ подписания его сторонами начала ведения коллективных переговоров согласования существенных условий договора оформления протокола замечаний</p> <p>ОБЯЗАТЕЛЬНЫЕ УСЛОВИЯ ТРУДОВОГО ДОГОВОРА УСТАНОВЛИВАЮТСЯ законодательством собранием трудового коллектива профсоюзом корпоративной этикой</p> <p>29. ОТРАСЛЬ ПРАВА, РЕГУЛИРУЮЩАЯ ТРУДОВЫЕ И ИНЫЕ НЕПОСРЕДСТВЕННО СВЯЗАННЫЕ С НИМИ ОТНОШЕНИЯ, ЯВЛЯЕТСЯ трудовым правом гражданским правом предпринимательским правом финансовым правом</p> <p>ЕСЛИ В ТРУДОВОМ ДОГОВОРЕ НЕ ОГОВОРЕН СРОК ЕГО ДЕЙСТВИЯ, ТО ДОГОВОР СЧИТАЕТСЯ ЗАКЛЮЧЕННЫМ НА неопределенный срок на срок не менее десяти лет на любой срок с обязательной пролонгацией на срок не более 5 лет</p> <p>РАБОТНИК ОБЯЗАН ПРИСТУПИТЬ К ИСПОЛНЕНИЮ ТРУДОВЫХ ОБЯЗАННОСТЕЙ со дня, определенного трудовым договором с наступлением нового календарного месяца на следующий день после собеседования на третий день после собеседования</p> <p>32. ПРИ СОГЛАСИИ ОДНОГО ИЗ РОДИТЕЛЕЙ (ОПЕКУНА) В СВОБОДНОЕ ОТ ПОЛУЧЕНИЯ ОБРАЗОВАНИЯ ВРЕМЯ ЛЕГКОГО ТРУДА, НЕ ПРИЧИНЯЮЩЕГО ВРЕДА ЗДОРОВЬЮ И БЕЗ УЩЕРБА ДЛЯ ОСВОЕНИЯ ОБРАЗОВАТЕЛЬНОЙ ПРОГРАММЫ ТРУДОВОЙ ДОГОВОР МОЖЕТ БЫТЬ ЗАКЛЮЧЕН С УЧАЩИМСЯ, ДОСТИГШИМ ВОЗРАСТА_ЛЕТ 14 12</p>

№п/п	Функциональный модуль	Оценочные материалы
		<p>10 7</p> <p>К ИСТОЧНИКАМ ТРУДОВОГО ПРАВА НЕ ОТНОСИТСЯ трудовой договор Конституция Российской Федерации Трудовой кодекс Российской Федерации коллективный договор</p> <p>ОРГАНЫ НАДЗОРА И КОНТРОЛЯ ЗА СОБЛЮДЕНИЕМ ТРУДОВОГО ЗАКОНОДАТЕЛЬСТВА являются субъектам трудового права не являются субъектам трудового права могут, как быть субъектами трудового права, так и не быть сами определяют свой статус как субъекта трудового права</p> <p>ПРОФСОЮЗНЫЕ ОРГАНЫ И ПРЕДСТАВИТЕЛИ РАБОТНИКОВ И РАБОТОДАТЕЛЕЙ относятся к субъектам трудового права не относятся к субъектам трудового права относятся к субъектам трудового права, если это предусмотрено трудовым договором относятся к субъектам трудового права, если это предусмотрено коллективным договором</p> <p>В СООТВЕТСТВИИ С ТРУДОВЫМ КОДЕКСОМ РОССИЙСКОЙ ФЕДЕРАЦИИ РАБОТНИК ОБЯЗАН соблюдать трудовую дисциплину выплачивать заработную плату обеспечивать безопасность и условия труда осуществлять обязательное социальное страхование</p> <p>ДАТА НАЧАЛА РАБОТЫ ОТНОСИТСЯ К УСЛОВИЯМ ТРУДОВОГО ДОГОВОРА обязательным дополнительным вспомогательным сопутствующим</p> <p>МЕСТО РАБОТЫ ОТНОСИТСЯ К УСЛОВИЯМ ТРУДОВОГО ДОГОВОРА обязательным сопутствующим дополнительным вспомогательным</p>

№п/п	Функциональный модуль	Оценочные материалы
		<p>ТРУДОВАЯ ФУНКЦИЯ ОТНОСИТСЯ К ТРУДОВОГО ДОГОВОРА</p> <ul style="list-style-type: none"> обязательным вспомогательным дополнительным сопутствующим <p>УЛУЧШЕНИЕ СОЦИАЛЬНО-БЫТОВЫХ УСЛОВИЙ РАБОТНИКА И ЧЛЕНОВ ЕГО СЕМЬИ ОТНОСИТСЯ К УСЛОВИЯМ ТРУДОВОГО ДОГОВОРА</p> <ul style="list-style-type: none"> дополнительным вспомогательным обязательным сопутствующим <p>ТРУДОВОЙ ДОГОВОР - ЭТО</p> <ul style="list-style-type: none"> юридический акт юридический прецедент нормативный документ источник права <p>ТРУДОВОЙ ДОГОВОР ПРЕДСТАВЛЯЕТ СОБОЙ</p> <ul style="list-style-type: none"> институт права отрасль права подотрасль права субинститут права <p>ИЗ ПЕРЕЧИСЛЕННЫХ ТРУДОВОЙ ДОГОВОР ОТНОСИТСЯ К ПОНЯТИЮ</p> <ul style="list-style-type: none"> документ деликт иск вексель <p>ТРУДОВОЙ ДОГОВОР ЗАКЛЮЧАЕТСЯ ТОЛЬКО В ФОРМЕ</p> <ul style="list-style-type: none"> письменной устной конклюдентной дистанционной <p>СТОРОНАМИ ТРУДОВОГО ДОГОВОРА ЯВЛЯЮТСЯ</p> <ul style="list-style-type: none"> работник и работодатель

№п/п	Функциональный модуль	Оценочные материалы
		<p>исполнитель и заказчик продавец и покупатель арендатор и арендодатель</p> <p>РАБОТОДАТЕЛЬ НЕ ИМЕЕТ ПРАВО ОТСТРАНИТЬ ОТ РАБОТЫ РАБОТНИКА, находящегося в отпуске появившегося на работе в состоянии алкогольного, наркотического или иного токсического опьянения не прошедшего в установленном порядке обязательный медицинский осмотр не прошедшего в установленном порядке обучение и проверку знаний и навыков в области охраны труда</p> <p>ОТСУТСТВИЕ РАБОТНИКА НА РАБОЧЕМ МЕСТЕ 4 ЧАСА ПОДРЯД ЯВЛЯЕТСЯ прогулом опозданием на работу нарушением принципов этики и деонтологии забастовкой</p> <p>НЕСООТВЕТСТВИЕ РАБОТНИКА ЗАНИМАЕМОЙ ДОЛЖНОСТИ ПОДРАЗУМЕВАЕТ недостаточную квалификацию, подтвержденную результатами аттестации наличие инвалидности наличие двух гражданств редко встречаемое в России вероисповедание</p> <p>ОСНОВАНИЕМ УВОЛЬНЕНИЯ ПО ИНИЦИАТИВЕ РАБОТОДАТЕЛЯ ЯВЛЯЕТСЯ появление работника на работе в состоянии алкогольного, наркотического или иного токсического опьянения нарушение работником правил корпоративной этики появление работника на рабочем месте вне рабочего времени несоблюдение работником правил дорожного движения</p> <p>ОСНОВАНИЕМ УВОЛЬНЕНИЯ РАБОТНИКА ПО ИНИЦИАТИВЕ РАБОТОДАТЕЛЯ ЯВЛЯЕТСЯ отсутствия на рабочем месте без уважительных причин более четырех часов подряд в течение рабочего дня (смены) использование принадлежащего работодателю автомобиля в личных целях, не предусмотренных трудовым договором с. неоднократные устные предупреждения, вынесенные руководителем подразделения организации о недопустимости ведения частной переписки сотрудником в рабочее время неоднократное появление работником на рабочем месте в состоянии обострения хронического заболевания</p> <p>К ОСНОВАНИЮ ПРЕКРАЩЕНИЯ ТРУДОВОГО ДОГОВОРА ПО ИНИЦИАТИВЕ РАБОТОДАТЕЛЯ ОТНОСИТСЯ разглашения работником охраняемой законом тайны заявление работника об увольнении по его инициативе призыв работника на военную службу восстановление на работе работника, ранее выполнявшего эту работу</p>

№п/п	Функциональный модуль	Оценочные материалы
		<p>52. НЕПРЕДОСТАВЛЕНИЕ РАБОТНИКОМ ОБЪЯСНЕНИЯ _ ПРЕПЯТСТВИЕМ ДЛЯ ПРИМЕНЕНИЯ ДИСЦИПЛИНАРНОГО ВЗЫСКАНИЯ. не является является не является только в случае, если это предусмотрено дополнительным соглашением к трудовому договору является, если учтено мнение представительного органа работников</p> <p>53. ПО ОБЩЕМУ ПРАВИЛУ ДИСЦИПЛИНАРНОЕ ВЗЫСКАНИЕ ПРИМЕНЯЕТСЯ НЕ ПОЗДНЕЕ_СО ДНЯ ОБНАРУЖЕНИЯ ПРОСТУПКА 1 месяца 6 месяцев 9 месяцев 1 года</p> <p>54. ДИСЦИПЛИНАРНОЕ ВЗЫСКАНИЕ ПРИМЕНЯЕТСЯ НЕ ПОЗДНЕЕ ОДНОГО МЕСЯЦА СО ДНЯ ОБНАРУЖЕНИЯ ПРОСТУПКА, НЕ СЧИТАЯ времени болезни работника, пребывания его в отпуске, времени, необходимого на учет мнения представительного органа работников исключительно времени болезни работника только времени болезни работника и пребывания его в отпуске только времени, необходимого на учет мнения представительного органа работников</p> <p>55. В КАЧЕСТВЕ ГРУБОГО НАРУШЕНИЯ ТРУДОВЫХ ОБЯЗАННОСТЕЙ РУКОВОДИТЕЛЕМ ОРГАНИЗАЦИИ (ФИЛИАЛА, ПРЕДСТАВИТЕЛЬСТВА), ЕГО ЗАМЕСТИТЕЛЯМИ СЛЕДУЕТ РАСЦЕНИВАТЬ а. принятие необоснованного решения, повлекшего за собой нарушение сохранности имущества, его неправомерное использование, иной ущерб имуществу организации принятие любого необоснованного решения, не влекущего за собой неправомерное использование имущества работодателя принятие решения, повлекшего увеличение имущества работодателя нарушение правил поведения в общественном месте, влекущие административную ответственность</p> <p>В ПЕРИОД ОТСТРАНЕНИЯ РАБОТНИКА ОТ РАБОТЫ ЗАРАБОТНАЯ ПЛАТА не начисляется начисляется полностью начисляется в размере 50% от заработной платы начисляется в размере 50% от 1,0 ставки</p> <p>НЕ ДОПУСКАЕТСЯ ПРИМЕНЕНИЕ ДИСЦИПЛИНАРНЫХ ВЗЫСКАНИЙ, НЕ ПРЕДУСМОТРЕННЫХ федеральными законами, уставами и положениями о дисциплине только федеральными законами уставами и положениями о дисциплине исключительно положениями о дисциплине</p>

№п/п	Функциональный модуль	Оценочные материалы
		<p>58. ПОМИМО ОСНОВАНИЙ, ПРЕДУСМОТРЕННЫХ ТРУДОВЫМ КОДЕКСОМ РОССИЙСКОЙ ФЕДЕРАЦИИ И ИНЫМИ ФЕДЕРАЛЬНЫМИ ЗАКОНАМИ, ОСНОВАНИЕМ ПРЕКРАЩЕНИЯ ТРУДОВОГО ДОГОВОРА С ПЕДАГОГИЧЕСКИМ РАБОТНИКОМ ЯВЛЯЕТСЯ</p> <p>а. применение, в том числе однократное, методов воспитания, связанных с физическим и (или) психическим насилием над личностью обучающегося, воспитанника</p> <p>применение преподавателем дистанционных, иных инновационных форм обучения</p> <p>осуществление дополнительных занятий с неуспевающими обучающимися, воспитанниками в рамках образовательных программ</p> <p>внешнее совместительство</p> <p>59. ПОМИМО ОСНОВАНИЙ, ПРЕДУСМОТРЕННЫХ ТРУДОВЫМ КОДЕКСОМ РОССИЙСКОЙ ФЕДЕРАЦИИ И ИНЫМИ ФЕДЕРАЛЬНЫМИ ЗАКОНАМИ, ОСНОВАНИЕМ ПРЕКРАЩЕНИЯ ТРУДОВОГО ДОГОВОРА С ПЕДАГОГИЧЕСКИМ РАБОТНИКОМ ЯВЛЯЕТСЯ</p> <p>достижение предельного возраста для замещения соответствующей должности</p> <p>получение педагогическим работником инвалидности, не требующей по состоянию здоровья изменения условий труда</p> <p>требование работником, ставшим многодетным отцом, увеличения оплаты труда и (или) изменения условий труда</p> <p>требование работником предоставления творческого отпуска для завершения научной работы</p> <p>РАБОТОДАТЕЛЬ НЕ ИМЕЕТ ПРАВО ОТСТРАНИТЬ ОТ РАБОТЫ РАБОТНИКА,</p> <p>находящегося в отпуске</p> <p>появившегося на работе в состоянии алкогольного, наркотического или иного токсического опьянения</p> <p>не прошедшего в установленном порядке обязательный медицинский осмотр</p> <p>не прошедшего в установленном порядке обучение и проверку знаний и навыков в области охраны труда</p> <p>Часть 3.</p> <p>НАЗОВИТЕ ДАННЫЕ, НЕОБХОДИМЫЕ ДЛЯ РАСЧЕТА ОБЩЕГО КОЭФФИЦИЕНТА РОЖДАЕМОСТИ:</p> <p>число родившихся живыми и мертвыми в данном году / число родившихся живыми в данном году;</p> <p>число родившихся живыми в данном году / число родившихся живыми в предыдущем году;</p> <p>число родившихся живыми в данном году / среднегодовая численность населения;</p> <p>число родившихся живыми и мертвыми в данном году / среднегодовая численность населения;</p> <p>2. НАЗОВИТЕ ДАННЫЕ, НЕОБХОДИМЫЕ ДЛЯ РАСЧЕТА ОБЩЕГО КОЭФФИЦИЕНТА СМЕРТНОСТИ:</p> <p>среднегодовая численность населения в данном году/среднегодовая численность населения в предыдущем году;</p> <p>число умерших в данном году/среднегодовая численность населения;</p> <p>число умерших за год/число родившихся живыми в данном году;</p> <p>2/3 умерших в данном году + 1/3 умерших в предыдущем году/ численность населения;</p> <p>3. НАЗОВИТЕ ОСНОВНЫЕ МЕТОДЫ ИЗУЧЕНИЯ ЗАБОЛЕВАЕМОСТИ НАСЕЛЕНИЯ:</p> <p>1) по статистическим талонам; по данным о причинах смерти; по историям болезни;</p>

№п/п	специальный модуль	Оценочные материалы
		<p>по листкам нетрудоспособности; по амбулаторным картам; по данным медицинских осмотров; по данным обращаемости за медицинской помощью; по данным медицинских осмотров; по данным о причинах смерти; по данным переписи населения; по талонам на прием к врачу; по историям болезни;</p> <p>4. НАЗОВИТЕ ДАННЫЕ, НЕОБХОДИМЫЕ ДЛЯ РАСЧЕТА ПЕРВИЧНОЙ ЗАБОЛЕВАЕМОСТИ: число заболеваний, зарегистрированных впервые в жизни в данном году; среднегодовая численность населения; число заболеваний, зарегистрированных впервые в жизни в данном году; число заболеваний, зарегистрированных в предыдущем году; число заболеваний, выявленных при медицинских осмотрах; среднегодовая численность населения; число заболеваний, зарегистрированных впервые в жизни в данном году; общее число заболеваний, зарегистрированных в данном году;</p> <p>5. КАКОЙ ДОКУМЕНТ ИСПОЛЬЗУЮТ ДЛЯ ИЗУЧЕНИЯ ЗАБОЛЕВАЕМОСТИ ЗЛОКАЧЕСТВЕННЫМИ НОВООБРАЗОВАНИЯМИ? амбулаторную карту; статистический талон; талон на прием к врачу; извещение о больном с впервые в жизни установленным диагнозом рака или другого злокачественного новообразования;</p> <p>6. КАКОМУ МЕДИЦИНСКОМУ РАБОТНИКУ МОЖЕТ БЫТЬ ПРЕДОСТАВЛЕНО ПРАВО ВЫДАЧИ ЛИСТКА НЕТРУДОСПОСОБНОСТИ? врачу станции скорой помощи; врачу приемного отделения больницы; врачу дома отдыха, санатория; фельдшеру фельдшерско-акушерского пункта, расположенного в отдаленной местности.</p> <p>7. ФЕЛЬДШЕР МОЖЕТ РАБОТАТЬ ПО ОДНОЙ ИЗ СПЕЦИАЛЬНОСТЕЙ: фельдшер; фельдшер СМП; наркология; фельдшер-водитель СМП</p> <p>8. В СОСТАВ ПОДУШЕВОГО НОРМАТИВА НЕ ВКЛЮЧЕНЫ РАСХОДЫ: на заработную плату; приобретение медицинского инструментария; расходы на приобретение оборудования стоимостью свыше 100 000 руб. за единицу; расходы на оплату услуг связи.</p> <p>9. ПРОГРАММА, СЛУЖАЩАЯ СОСТАВНОЙ ЧАСТЬЮ ПОИСКОВОЙ СИСТЕМЫ И ПРЕДНАЗНАЧЕННАЯ ДЛЯ ПЕРЕБОРА СТРАНИЦ ИНТЕРНЕТА С ЦЕЛЮ ЗАНЕСЕНИЯ ИНФОРМАЦИИ О НИХ В БАЗУ ДАННЫХ ПОИСКОВИКА, НАЗЫВАЕТСЯ: а) поисковая система; б) прикладная программа; в) поисковый робот; г) поисковая машина.</p>

№п/п	ссиональный модуль	Оценочные материалы
		10. ОПЕРАТОР (ВЕРТИКАЛЬНАЯ ЧЕРТА) ПРИ ФОРМИРОВАНИИ ЗАПРОСА: а) производит поиск словосочетания, предложения без изменения порядка слов; б) задает поиск документов, содержащих синонимы; в) исключает слова из результата поиска; г) регулирует поиск файлов определенного формата.

Эталоны ответов: Часть 1.

№ теста	ответ	№ теста	ответ	№ теста	ответ	№ теста	ответ
1	1	11	3	21	3	31	3
2	2	12	4	22	2	32	1
3	1,2,3	13	1	23	1	33	2
4	4	14	2	24	3	34	3
5	2	15	2	25	3	35	1,2,4
6	1	16	1	26	2	36	2
7	4	17	1	27	3	37	1,2,3
8	1	18	2	28	1	38	3
9	2	19	2	29	3	39	3
10	2	20	2	30	1	40	3

Часть 2.

№ теста	ответ	№ теста	ответ	№ теста	ответ	№ теста	ответ	№ теста	ответ	№ теста	ответ
1	а	11	а	21	а	31	а	41	а	51	а
2	а	12	а	22	а	32	а	42	а	52	а
3	а	13	а	23	а	33	а	43	а	53	а
4	а	14	а	24	а	34	а	44	а	54	а
5	а	15	а	25	а	35	а	45	а	55	а
6	а	16	а	26	а	36	а	46	а	56	а
7	а	17	а	27	а	37	а	47	а	57	а
8	а	18	а	28	а	38	а	48	а	58	а
9	а	19	а	29	а	39	а	49	а	59	а
10	а	20	а	30	а	40	а	50	а	60	а

Часть 3.

№ теста	ответ	№ теста	ответ	№ теста	ответ	№ теста	ответ	№ теста	ответ
1	3	3	3	5	4	7	1	9	1
2	2	4	1	6	4	8	4	10	2

№п/п	Профессиональный модуль	Оценочные материалы																												
3.	ПМ.03 Проведение мероприятий по профилактике неинфекционных и инфекционных заболеваний, формированию здорового образа жизни	<p>ЗАДАНИЯ В ТЕСТОВОЙ ФОРМЕ</p> <p>ПК 3.1. КОНСУЛЬТИРОВАТЬ НАСЕЛЕНИЕ ПО ВОПРОСАМ ПРОФИЛАКТИКИ ЗАБОЛЕВАНИЙ</p> <p>Задание 1. Вставьте пропущенные значения Современные формы работы по гигиеническому обучению и воспитанию населения включают комплекс методов обучения, что способствует повышению степени усвоения информации, например, обсуждение в группах (%) и использование наглядных пособий (%).</p> <p>Задание 2. Установите соответствие между формами и видами пропаганды</p> <table border="1" data-bbox="526 491 1780 813"> <thead> <tr> <th>Форма пропаганды</th> <th>Виды</th> </tr> </thead> <tbody> <tr> <td>1. вербальная</td> <td>1. лекция</td> </tr> <tr> <td>2. печатная</td> <td>2. беседа</td> </tr> <tr> <td>3. наглядная</td> <td>3. теле- и радиовыступление</td> </tr> <tr> <td></td> <td>4. санитарная бюллетень</td> </tr> <tr> <td></td> <td>5. газетные и журнальные публикации</td> </tr> <tr> <td></td> <td>6. брошюра, буклет</td> </tr> <tr> <td></td> <td>7. фотография, слайды, видеофильм</td> </tr> <tr> <td></td> <td>8. манекен, макет, муляж</td> </tr> <tr> <td></td> <td>9. микро- и макропрепараты</td> </tr> </tbody> </table> <p>Задание 3. Ответьте на вопрос Как называется короткое выступление медицинского работника перед населением в актовом зале, жилом доме, на производстве и т.д.?</p> <p>Задание 4. Выберите несколько правильных ответов Основные аспекты санитарно-просветительной работы в амбулаторно-поликлинических учреждениях санитарное просвещение по привлечению населения санитарное просвещение диспансеризуемых контингентов агитационно-информационное санитарно-просветительное воздействие наглядными средствами разъяснение и убеждение с помощью печатной информации (листовки-приглашения, тематические памятки) разъяснение о правильном гигиеническом поведении во время пребывания в больнице дополнительная медико-гигиеническая информация по общегигигиеническим вопросам</p> <p>Задание 5. Установите соответствие между термином и определением</p> <table border="1" data-bbox="526 1244 2033 1430"> <thead> <tr> <th>Форма санитарного просвещения</th> <th>Определение термина</th> </tr> </thead> <tbody> <tr> <td>1. индивидуальная</td> <td>1. применяется для дифференцированного гигиенического воспитания различных возрастно-половых и профессиональных групп населения, а также для практического обучения</td> </tr> <tr> <td>2. групповая</td> <td>2. позволяет воздействовать одновременно на большое число людей</td> </tr> <tr> <td>3. массовая</td> <td>3. позволяет максимально учитывать особенности реципиента</td> </tr> </tbody> </table>	Форма пропаганды	Виды	1. вербальная	1. лекция	2. печатная	2. беседа	3. наглядная	3. теле- и радиовыступление		4. санитарная бюллетень		5. газетные и журнальные публикации		6. брошюра, буклет		7. фотография, слайды, видеофильм		8. манекен, макет, муляж		9. микро- и макропрепараты	Форма санитарного просвещения	Определение термина	1. индивидуальная	1. применяется для дифференцированного гигиенического воспитания различных возрастно-половых и профессиональных групп населения, а также для практического обучения	2. групповая	2. позволяет воздействовать одновременно на большое число людей	3. массовая	3. позволяет максимально учитывать особенности реципиента
Форма пропаганды	Виды																													
1. вербальная	1. лекция																													
2. печатная	2. беседа																													
3. наглядная	3. теле- и радиовыступление																													
	4. санитарная бюллетень																													
	5. газетные и журнальные публикации																													
	6. брошюра, буклет																													
	7. фотография, слайды, видеофильм																													
	8. манекен, макет, муляж																													
	9. микро- и макропрепараты																													
Форма санитарного просвещения	Определение термина																													
1. индивидуальная	1. применяется для дифференцированного гигиенического воспитания различных возрастно-половых и профессиональных групп населения, а также для практического обучения																													
2. групповая	2. позволяет воздействовать одновременно на большое число людей																													
3. массовая	3. позволяет максимально учитывать особенности реципиента																													

№п/п	Профессиональный модуль	Оценочные материалы																								
		<p>Задание 6. Установите соответствие между методами обучения и степенью усвоения информации при гигиеническом обучении и воспитания населения</p> <table border="1" data-bbox="526 284 1751 544"> <thead> <tr> <th>Метод обучения</th> <th>% усвоения информации</th> </tr> </thead> <tbody> <tr> <td>1. лекция</td> <td>1. 90%</td> </tr> <tr> <td>2. чтение</td> <td>2. 5%</td> </tr> <tr> <td>3. аудиовизуальные средства</td> <td>3. 70%</td> </tr> <tr> <td>4. использование наглядных пособий</td> <td>4. 10%</td> </tr> <tr> <td>5. обсуждение в группах</td> <td>5. 50%</td> </tr> <tr> <td>6. обучение практикой действия</td> <td>6. 30%</td> </tr> <tr> <td>7. выступление в роли обучающего</td> <td>7. 20%</td> </tr> </tbody> </table> <p>Задание 7. Установите соответствие между видом анамнеза и его характеристикой</p> <table border="1" data-bbox="526 603 2033 826"> <thead> <tr> <th>Вид анамнеза</th> <th>Характеристика</th> </tr> </thead> <tbody> <tr> <td>1. аллергологический</td> <td>1. сбор сведений для выделения социального неблагополучных семей и детей групп социального риска</td> </tr> <tr> <td>2. генеалогический</td> <td>2. выяснение наследственной предрасположенности больного и его родственников к тем или иным аллергическим заболеваниям</td> </tr> <tr> <td>3. социальный</td> <td>3. сбор родословной информации, т.е. прослеживание признаков или заболеваний в семье, в роду с указанием типа родственных связей между членами родословной</td> </tr> </tbody> </table> <p>Задание 8. Выберите несколько правильных ответов Методы проведения профилактической работы участковой медицинской сестры проведение занятий в школах здоровья участие в проведении профилактических медицинских осмотров составление памятки пациенту для подготовки к ирригоскопии проведение бесед по здоровому образу жизни создание санбюллетеней</p> <p>Задание 9. Ответьте на вопрос Как называется метод полемического обсуждения какой-либо актуальной, нравственной или воспитательной проблемы?</p> <p>Задание 10. Ответьте на вопрос Укажите основной количественный критерий, характеризующий уровень здоровья нации?</p> <p>Задание 11. Установите последовательность краткого профилактического консультирования оценить отношение пациента к факторам риска 2. объяснить пациенту с факторами риска их негативное влияние на здоровье и необходимость снижения риска и поддержания здорового образа жизни зарегистрировать в амбулаторных картах факторы риска</p>	Метод обучения	% усвоения информации	1. лекция	1. 90%	2. чтение	2. 5%	3. аудиовизуальные средства	3. 70%	4. использование наглядных пособий	4. 10%	5. обсуждение в группах	5. 50%	6. обучение практикой действия	6. 30%	7. выступление в роли обучающего	7. 20%	Вид анамнеза	Характеристика	1. аллергологический	1. сбор сведений для выделения социального неблагополучных семей и детей групп социального риска	2. генеалогический	2. выяснение наследственной предрасположенности больного и его родственников к тем или иным аллергическим заболеваниям	3. социальный	3. сбор родословной информации, т.е. прослеживание признаков или заболеваний в семье, в роду с указанием типа родственных связей между членами родословной
Метод обучения	% усвоения информации																									
1. лекция	1. 90%																									
2. чтение	2. 5%																									
3. аудиовизуальные средства	3. 70%																									
4. использование наглядных пособий	4. 10%																									
5. обсуждение в группах	5. 50%																									
6. обучение практикой действия	6. 30%																									
7. выступление в роли обучающего	7. 20%																									
Вид анамнеза	Характеристика																									
1. аллергологический	1. сбор сведений для выделения социального неблагополучных семей и детей групп социального риска																									
2. генеалогический	2. выяснение наследственной предрасположенности больного и его родственников к тем или иным аллергическим заболеваниям																									
3. социальный	3. сбор родословной информации, т.е. прослеживание признаков или заболеваний в семье, в роду с указанием типа родственных связей между членами родословной																									

№п/п	Функциональный модуль	Оценочные материалы																
		<p>информировать пациента о имеющихся факторах риска контролировать выполнение рекомендаций</p> <p>Задание 12. Установите последовательность углубленного профилактического консультирования вносить необходимые изменения в тактику ведения пациента при каждом визите объяснить пациенту с факторами риска необходимость снижения риска уточнить, насколько пациент понял советы и рекомендации научить пациента конкретным умениям по самоконтролю и основам оздоровления поведенческих привычек оценить отношение пациента к факторам риска контролировать выполнение рекомендаций спросить пациента о факторах риска (курение, употребление алкоголя, питание, физическая активность и др.) зарегистрировать в амбулаторной карте, учетных формах диспансеризации, паспорте здоровья факторы риска и рекомендации</p> <p>Задание 13. Ответьте на вопрос Как называется комплекс мероприятий по пропаганде медицинских знаний среди населения?</p> <p>Задание 14. Установите соответствие между типом возраста и его характеристикой</p> <table border="1" data-bbox="526 746 2018 938"> <thead> <tr> <th data-bbox="526 746 907 783">Возраст</th> <th data-bbox="907 746 2018 783">Характеристика</th> </tr> </thead> <tbody> <tr> <td data-bbox="526 783 907 842">1. биологический возраст</td> <td data-bbox="907 783 2018 842">1. уровень умственного и личностного развития человека, выраженный в виде ссылки на тот возраст, представители которого в среднем показывают данный уровень</td> </tr> <tr> <td data-bbox="526 842 907 874">2. психологический возраст</td> <td data-bbox="907 842 2018 874">2. возраст наступления конкретных прав и обязанностей гражданина, утверждённый законом</td> </tr> <tr> <td data-bbox="526 874 907 938">3. юридический возраст</td> <td data-bbox="907 874 2018 938">3. степень морфологического и физиологического развития организма (истинная степень старения организма)</td> </tr> </tbody> </table> <p>Задание 15. Установите соответствие между видом профилактики и его определением</p> <table border="1" data-bbox="526 1002 2018 1347"> <thead> <tr> <th data-bbox="526 1002 907 1034">Вид профилактики</th> <th data-bbox="907 1002 2018 1034">Определение</th> </tr> </thead> <tbody> <tr> <td data-bbox="526 1034 907 1098">1. первичная профилактика</td> <td data-bbox="907 1034 2018 1098">1. комплекс медицинских и немедицинских мероприятий, направленных на предупреждение развития отклонений в состоянии здоровья и заболеваний, общих для всего населения</td> </tr> <tr> <td data-bbox="526 1098 907 1219">2. вторичная профилактика</td> <td data-bbox="907 1098 2018 1219">2. комплекс медицинских, психологических, педагогических, социальных мероприятий, направленных на устранение или компенсацию ограничений жизнедеятельности, утраченных функций, с целью возможно более полного восстановления социального и профессионального статуса</td> </tr> <tr> <td data-bbox="526 1219 907 1347">3. третичная профилактика</td> <td data-bbox="907 1219 2018 1347">3. комплекс медицинских, социальных, санитарно-гигиенических, психологических и иных мер, направленных на раннее выявление и предупреждение обострений, осложнений и хронизацию заболеваний, снижение трудоспособности, в том числе инвалидизацию и преждевременную смертность</td> </tr> </tbody> </table>	Возраст	Характеристика	1. биологический возраст	1. уровень умственного и личностного развития человека, выраженный в виде ссылки на тот возраст, представители которого в среднем показывают данный уровень	2. психологический возраст	2. возраст наступления конкретных прав и обязанностей гражданина, утверждённый законом	3. юридический возраст	3. степень морфологического и физиологического развития организма (истинная степень старения организма)	Вид профилактики	Определение	1. первичная профилактика	1. комплекс медицинских и немедицинских мероприятий, направленных на предупреждение развития отклонений в состоянии здоровья и заболеваний, общих для всего населения	2. вторичная профилактика	2. комплекс медицинских, психологических, педагогических, социальных мероприятий, направленных на устранение или компенсацию ограничений жизнедеятельности, утраченных функций, с целью возможно более полного восстановления социального и профессионального статуса	3. третичная профилактика	3. комплекс медицинских, социальных, санитарно-гигиенических, психологических и иных мер, направленных на раннее выявление и предупреждение обострений, осложнений и хронизацию заболеваний, снижение трудоспособности, в том числе инвалидизацию и преждевременную смертность
Возраст	Характеристика																	
1. биологический возраст	1. уровень умственного и личностного развития человека, выраженный в виде ссылки на тот возраст, представители которого в среднем показывают данный уровень																	
2. психологический возраст	2. возраст наступления конкретных прав и обязанностей гражданина, утверждённый законом																	
3. юридический возраст	3. степень морфологического и физиологического развития организма (истинная степень старения организма)																	
Вид профилактики	Определение																	
1. первичная профилактика	1. комплекс медицинских и немедицинских мероприятий, направленных на предупреждение развития отклонений в состоянии здоровья и заболеваний, общих для всего населения																	
2. вторичная профилактика	2. комплекс медицинских, психологических, педагогических, социальных мероприятий, направленных на устранение или компенсацию ограничений жизнедеятельности, утраченных функций, с целью возможно более полного восстановления социального и профессионального статуса																	
3. третичная профилактика	3. комплекс медицинских, социальных, санитарно-гигиенических, психологических и иных мер, направленных на раннее выявление и предупреждение обострений, осложнений и хронизацию заболеваний, снижение трудоспособности, в том числе инвалидизацию и преждевременную смертность																	

№п/п	Функциональный модуль	Оценочные материалы
		<p>Задание 16. Выберите несколько правильных ответовПервичная профилактика включает меры по уменьшению влияния вредных факторов на организм человека формирование парадигмы здорового образа жизни проведение целевых медицинских профилактических осмотров проведение иммунопрофилактики проведение диспансеризации групп риска</p> <p>Задание 17. Выберите несколько правильных ответовЗадачи третичной профилактики (реабилитации) профилактика нарушений функционального состояния органов и систем проведение иммунопрофилактики ускорение течения процессов регенерации поврежденных органов и тканей стимуляция восстановления нарушенных функций обеспечение оптимального уровня реадaptации пациента в социальной среде</p> <p>Задание 18. Установите правильную последовательность действий при проведении пульсоксиметрии представиться пациенту закрепить датчик на пальце пациента так, чтобы фиксация была надежной, но отсутствовало излишнее давление 3. включить пульсоксиметр (нажав функциональную кнопку на передней панели прибора), подождать несколько секунд, пока он пройдет автоматическую калибровку и самотестирование (не надевая датчик на палец) провести идентификацию пациента сделать отметку о результатах сатурации и пульса в медицинской документации объяснить цель и ход предстоящей процедуры провести обработку рук гигиеническим способом после включения пульсоксиметра, проверить уровень заряда, отображаемый на дисплее подождать 5-20 секунд пока пульсоксиметр выведет на дисплей данные по сатурации и пульсу</p> <p>Задание 19. Установите правильную последовательность действий при измерении артериального давления усадить или уложить пациента в зависимости от его состояния 2. запомнить по шкале на тонометре появление первого тона – это систолическое давление, и прекращение последнего громкого тона, при постепенном снижении давления – это диастолическое давление 3. с помощью вентиля баллона снижать постепенно движение в манжетке, приоткрыв вентиль большим и указательным пальцами правой руки против часовой стрелки 4. наложить манжету тонометра на плечо пациента на 2-3 см выше локтевого сгиба (между манжеткой и рукой пациента должен свободно проходить палец) найти пальпаторно на локтевой артерии пульсацию, приложить фонендоскоп соединить манжету с тонометром нагнетать постепенно воздух баллоном до исчезновения пульсации и дополнительно 20-30 мм рт. ст. сверх того</p>

№п/п	Функциональный модуль	Оценочные материалы														
		<p>записать полученные данные в лист динамического наблюдения за пациентом обнажить руку пациента, расположив ее ладонью вверх, на уровне сердца</p> <p>ПК 3.2. ПРОПАГАНДИРОВАТЬ ЗДОРОВЫЙ ОБРАЗ ЖИЗНИ</p> <p>Задание 20. Установите правильную последовательность универсальных потребностей ребенка иметь жизненные ценности – достижение гармонии и успеха спать, быть чистым, одеваться и раздеваться, поддерживать температуру, быть здоровым, избегать опасности, двигаться – безопасность играть, учиться, работать – служение дышать, есть, пить, выделять – выживание общаться – принадлежность</p> <p>Задание 21. Установите соответствие показателя индекса массы тела и его интерпретации</p> <table border="1" data-bbox="526 624 1778 850"> <thead> <tr> <th>Индекс массы тела</th> <th>Описание</th> </tr> </thead> <tbody> <tr> <td>1. менее 18.9</td> <td>1. ожирение 3 степени</td> </tr> <tr> <td>2. 19-24.9</td> <td>2. избыточный вес</td> </tr> <tr> <td>3. 25-29.9</td> <td>3. дефицит веса (истощение)</td> </tr> <tr> <td>4. 30-34.9</td> <td>4. ожирение 2 степени</td> </tr> <tr> <td>5. 35-39.9</td> <td>5. нормальный вес</td> </tr> <tr> <td>6. более 40</td> <td>6. ожирение 1 степени</td> </tr> </tbody> </table> <p>Задание 22. Выберите несколько правильных ответовЦели проведения школ здоровья лечение острых состояний формирование у пациента пассивного отношения к заболеванию увеличение охвата, повышение доступности и качества медицинской профилактической помощи населению первичная и вторичная профилактика хронических неинфекционных заболеваний достижение максимальной эффективности лечения и реабилитации пациентов повышение качества жизни пациента и его семьи</p> <p>Задание 23. Выберите несколько правильных ответов Пациент по окончании занятий в школе здоровья по отказу от курения должен уметь измерять артериальное давление определять свои факторы риска определять степень никотиновой зависимости оценивать степень мотивации к отказу от курения рассчитывать свой индекс массы тела составлять низкокалорийные диеты</p>	Индекс массы тела	Описание	1. менее 18.9	1. ожирение 3 степени	2. 19-24.9	2. избыточный вес	3. 25-29.9	3. дефицит веса (истощение)	4. 30-34.9	4. ожирение 2 степени	5. 35-39.9	5. нормальный вес	6. более 40	6. ожирение 1 степени
Индекс массы тела	Описание															
1. менее 18.9	1. ожирение 3 степени															
2. 19-24.9	2. избыточный вес															
3. 25-29.9	3. дефицит веса (истощение)															
4. 30-34.9	4. ожирение 2 степени															
5. 35-39.9	5. нормальный вес															
6. более 40	6. ожирение 1 степени															

№п/п	Функциональный модуль	Оценочные материалы
		<p>Задание 24. Установите правильную последовательность маточного цикла у женщин</p> <ol style="list-style-type: none"> 1. регенерация (восстановление) функционального слоя слизистой матки за счет базального слоя, заканчивается к 7 -му дню от начала менструации 2. фаза секреции, которая готовит матку к беременности, к внедрению оплодотворенного яйца, если это не произойдет, то наступает менструация пролиферация (разрастание) слизистого слоя матки – длится в среднем 7- 10 дней десквамация (отторжение) функционального слоя слизистой матки – это и есть менструация <p>Задание 25. Установите правильную последовательность яичникового цикла у женщин</p> <ol style="list-style-type: none"> 1. фаза овуляции – разрыв зрелого фолликула и выход яйцеклетки (женской половой клетки) в брюшную полость, где она захватывается фимбриями ампулярного отдела маточной трубы и помещается в этот отдел 2. фаза развития желтого тела – на месте разорвавшегося фолликула созревает желтое тело яичника под воздействием ЛГ, и начинает вырабатываться гормон прогестерон 3. фолликулиновая фаза – фаза развития фолликула, проходит под воздействием ФСГ и длится 1-ю половину менструального цикла. В этой фазе в яичниках вырабатывается гормон фолликулин – женский половой гормон <p>Задание 26. Выберите несколько правильных ответов</p> <p>Пациент, прошедший обучение в школе здоровья по самоконтролю своего заболевания (сахарный диабет, артериальная гипертония), должен уметь</p> <ul style="list-style-type: none"> вести дневник посещения терапевта и других специалистов контролировать уровень глюкозы в крови измерять АД и вести дневник самоконтроля подбирать лекарственную терапию контролировать физическую нагрузку <p>Задание 27. Выберите несколько правильных ответов</p> <p>К мерам по формированию здорового образа жизни относятся</p> <ul style="list-style-type: none"> борьба с курением проведение иммунопрофилактики в различных группах населения активизация населения к занятиям физической культурой создание информационно-пропагандистской системы знаний о негативном влиянии факторов риска <p>Задание 28. Вставьте пропущенное значение</p> <p>Здоровье человека зависит от образа жизни на_%. </p> <p>Задание 29: Выберите несколько правильных ответов</p> <ul style="list-style-type: none"> Компоненты ЗОЖ отсутствие вредных привычек физическая активность

№п/п	Профессиональный модуль	Оценочные материалы						
		<p>рациональное питание чистота жилища профилактика стресса личная гигиена</p> <p>Задание 30. Ответьте на вопрос Как называется сниженная двигательная активность, приводящая к нарушению функций организма?</p> <p>Задание 31. Выберите несколько правильных ответов Основные двигательные качества в организме человека умение играть в спортивные игры состояние мышц гибкость и выносливость количество движений в единицу времени максимальная амплитуда движения мышечная сила скоростные и силовые качества</p> <p>Задание 32. Ответьте на вопрос Сколько времени в неделю (в минутах) необходимо заниматься физической культурой для сохранения здоровья?</p> <p>Задание 33. Ответьте на вопрос Какая средняя калорийность пищи нужна для поддержания здоровья женщин?</p> <p>Задание 34. Ответьте на вопрос Какая средняя калорийность пищи нужна для поддержания здоровья мужчин?</p> <p>Задание 35. Установите соответствие процентного соотношения белков, углеводов и жиров при сбалансированном рациональном питании</p> <table border="1" data-bbox="524 1114 1778 1214"> <tbody> <tr> <td data-bbox="524 1114 1153 1150">1. белки</td> <td data-bbox="1153 1114 1778 1150">1. 25-35%</td> </tr> <tr> <td data-bbox="524 1150 1153 1187">2. жиры</td> <td data-bbox="1153 1150 1778 1187">2. 50-60%</td> </tr> <tr> <td data-bbox="524 1187 1153 1214">3. углеводы</td> <td data-bbox="1153 1187 1778 1214"></td> </tr> </tbody> </table> <p>Задание 36. Ответьте на вопрос Как называется совокупность ежедневных гигиенических правил, выполнение которых способствует сохранению и укреплению здоровья человека?</p> <p>Задание 37. Ответьте на вопрос Как называется биологическая система защиты организма от воздействия внешних факторов (инфекции)?</p>	1. белки	1. 25-35%	2. жиры	2. 50-60%	3. углеводы	
1. белки	1. 25-35%							
2. жиры	2. 50-60%							
3. углеводы								

№п/п	Функциональный модуль	Оценочные материалы												
		<p>Задание 38. Ответьте на вопрос В какой день в году отмечается Всемирный день здоровья?</p> <p>Задание 39. Установите последовательность факторов по значимости их влияния на здоровье человека деятельность учреждений здравоохранения наследственность состояние окружающей среды условия и образ жизни</p> <p>Задание 40. Ответьте на вопрос Как называются нормативные акты, устанавливающие критерии безопасности и (или) безвредности для человека факторов среды его обитания и требования к обеспечению благоприятных условий его жизнедеятельности?</p> <p>ПК 3.3. УЧАСТВОВАТЬ В ПРОВЕДЕНИИ ПРОФИЛАКТИЧЕСКИХ ОСМОТРОВ И ДИСПАНСЕРИЗАЦИИ НАСЕЛЕНИЯ</p> <p>Задание 41. Выберите несколько правильных ответов Первичная врачебная медико-санитарная помощь оказывается фельдшерами врачами-терапевтами врачами-педиатрами акушерами</p> <p>Задание 42. Установите соответствие терминов и определений</p> <table border="1" data-bbox="526 932 2033 1214"> <thead> <tr> <th data-bbox="526 932 922 963">Термин</th> <th data-bbox="922 932 2033 963">Определение</th> </tr> </thead> <tbody> <tr> <td data-bbox="526 963 922 1059">1. профилактика</td> <td data-bbox="922 963 2033 1059">1. практическая деятельность, посредством которой удаётся добиться сохранения и улучшения здоровья народонаселения, воспитания здорового молодого поколения, обеспечения высокой трудоспособности и продолжительной активной жизни</td> </tr> <tr> <td data-bbox="526 1059 922 1123">2. профилактика в здравоохранении</td> <td data-bbox="922 1059 2033 1123">2. комплекс различного рода мероприятий, направленных на устранение факторов риска и предупреждение развития неблагоприятных процессов</td> </tr> <tr> <td data-bbox="526 1123 922 1214">3. профилактика заболеваний</td> <td data-bbox="922 1123 2033 1214">3. система мер медицинского и немедицинского характера, направленная на предупреждение, снижение риска развития отклонений в состоянии здоровья и заболеваний, предотвращение или замедление их прогрессирования, уменьшения их неблагоприятных последствий</td> </tr> </tbody> </table> <p>Задание 43. Установите соответствие групп здоровья и их характеристик</p> <table border="1" data-bbox="526 1275 2033 1362"> <thead> <tr> <th data-bbox="526 1275 922 1307">Группа здоровья</th> <th data-bbox="922 1275 2033 1307">Определение</th> </tr> </thead> <tbody> <tr> <td data-bbox="526 1307 922 1362">1. I группа</td> <td data-bbox="922 1307 2033 1362">1. имеются факторы риска развития хронических неинфекционных заболеваний, они наблюдаются в кабинете медицинской профилактики</td> </tr> </tbody> </table>	Термин	Определение	1. профилактика	1. практическая деятельность, посредством которой удаётся добиться сохранения и улучшения здоровья народонаселения, воспитания здорового молодого поколения, обеспечения высокой трудоспособности и продолжительной активной жизни	2. профилактика в здравоохранении	2. комплекс различного рода мероприятий, направленных на устранение факторов риска и предупреждение развития неблагоприятных процессов	3. профилактика заболеваний	3. система мер медицинского и немедицинского характера, направленная на предупреждение, снижение риска развития отклонений в состоянии здоровья и заболеваний, предотвращение или замедление их прогрессирования, уменьшения их неблагоприятных последствий	Группа здоровья	Определение	1. I группа	1. имеются факторы риска развития хронических неинфекционных заболеваний, они наблюдаются в кабинете медицинской профилактики
Термин	Определение													
1. профилактика	1. практическая деятельность, посредством которой удаётся добиться сохранения и улучшения здоровья народонаселения, воспитания здорового молодого поколения, обеспечения высокой трудоспособности и продолжительной активной жизни													
2. профилактика в здравоохранении	2. комплекс различного рода мероприятий, направленных на устранение факторов риска и предупреждение развития неблагоприятных процессов													
3. профилактика заболеваний	3. система мер медицинского и немедицинского характера, направленная на предупреждение, снижение риска развития отклонений в состоянии здоровья и заболеваний, предотвращение или замедление их прогрессирования, уменьшения их неблагоприятных последствий													
Группа здоровья	Определение													
1. I группа	1. имеются факторы риска развития хронических неинфекционных заболеваний, они наблюдаются в кабинете медицинской профилактики													

№п/п	Функциональный модуль	Оценочные материалы													
		2. II группа	2. имеющие заболевания (состояния), подлежат диспансерному наблюдению врачом-терапевтом, врачами-специалистами с проведением лечебных, реабилитационных и профилактических мероприятий												
		3. III группа	3. практически здоровые												
		Задание 44. Установите соответствие групп здоровья детского населения и их характеристик													
		<table border="1"> <thead> <tr> <th data-bbox="524 411 920 443">Группа здоровья</th> <th data-bbox="920 411 2154 443">Определение</th> </tr> </thead> <tbody> <tr> <td data-bbox="524 443 920 475">1. I группа</td> <td data-bbox="920 443 2154 475">1. больные в состоянии компенсации</td> </tr> <tr> <td data-bbox="524 475 920 507">2. II группа</td> <td data-bbox="920 475 2154 507">2. инвалиды</td> </tr> <tr> <td data-bbox="524 507 920 539">3. III группа</td> <td data-bbox="920 507 2154 539">3. здоровые</td> </tr> <tr> <td data-bbox="524 539 920 571">4. IV группа</td> <td data-bbox="920 539 2154 571">4. больные в состоянии декомпенсации</td> </tr> <tr> <td data-bbox="524 571 920 608">5. V группа</td> <td data-bbox="920 571 2154 608">5. практически здоровые (с функциональными нарушениями)</td> </tr> </tbody> </table>		Группа здоровья	Определение	1. I группа	1. больные в состоянии компенсации	2. II группа	2. инвалиды	3. III группа	3. здоровые	4. IV группа	4. больные в состоянии декомпенсации	5. V группа	5. практически здоровые (с функциональными нарушениями)
Группа здоровья	Определение														
1. I группа	1. больные в состоянии компенсации														
2. II группа	2. инвалиды														
3. III группа	3. здоровые														
4. IV группа	4. больные в состоянии декомпенсации														
5. V группа	5. практически здоровые (с функциональными нарушениями)														
		Задание 45. Ответьте на вопрос Назовите не модифицированный фактор риска развития сердечно-сосудистых заболеваний?													
		Задание 46. Ответьте на вопрос Назовите модифицированный фактор риска развития заболеваний дыхательной системы?													
		Задание 47. Выберите несколько правильных ответов К группам риска тяжелого течения гриппа и коронавирусной инфекции у взрослых относятся лица в возрасте 65 лет и старше здоровые молодые взрослые без сопутствующих заболеваний лица с первичным и вторичным иммунодефицитом беременные на любом сроке беременности и в послеродовой период лица, страдающие хроническими неинфекционными заболеваниями													
		Задание 48. Установите соответствие вида медицинского осмотра и его характеристики <table border="1"> <thead> <tr> <th data-bbox="524 1098 920 1129">Вид медицинского осмотра</th> <th data-bbox="920 1098 2154 1129">Характеристика</th> </tr> </thead> <tbody> <tr> <td data-bbox="524 1129 920 1225">1. профилактический медицинский осмотр</td> <td data-bbox="920 1129 2154 1225">1. медицинский осмотр, проводимый при поступлении на работу в целях определения соответствия состояния здоровья работника поручаемой ему работе, а также при приеме на обучение</td> </tr> <tr> <td data-bbox="524 1225 920 1377">2. предварительный медицинский осмотр</td> <td data-bbox="920 1225 2154 1377">2. медицинские осмотры, проводимые перед началом рабочего дня (смены, рейса) в целях выявления признаков воздействия вредных и (или) опасных производственных факторов, состояний и заболеваний, препятствующих выполнению трудовых обязанностей, в том числе алкогольного, наркотического или иного токсического опьянения и остаточных явлений такого опьянения</td> </tr> </tbody> </table>		Вид медицинского осмотра	Характеристика	1. профилактический медицинский осмотр	1. медицинский осмотр, проводимый при поступлении на работу в целях определения соответствия состояния здоровья работника поручаемой ему работе, а также при приеме на обучение	2. предварительный медицинский осмотр	2. медицинские осмотры, проводимые перед началом рабочего дня (смены, рейса) в целях выявления признаков воздействия вредных и (или) опасных производственных факторов, состояний и заболеваний, препятствующих выполнению трудовых обязанностей, в том числе алкогольного, наркотического или иного токсического опьянения и остаточных явлений такого опьянения						
Вид медицинского осмотра	Характеристика														
1. профилактический медицинский осмотр	1. медицинский осмотр, проводимый при поступлении на работу в целях определения соответствия состояния здоровья работника поручаемой ему работе, а также при приеме на обучение														
2. предварительный медицинский осмотр	2. медицинские осмотры, проводимые перед началом рабочего дня (смены, рейса) в целях выявления признаков воздействия вредных и (или) опасных производственных факторов, состояний и заболеваний, препятствующих выполнению трудовых обязанностей, в том числе алкогольного, наркотического или иного токсического опьянения и остаточных явлений такого опьянения														

№п/п	Профессиональный модуль	Оценочные материалы	
		3. периодический медицинский осмотр	3. медицинский осмотр, проводимый в целях раннего (своевременного) выявления состояний, заболеваний и факторов риска их развития, немедицинского потребления наркотических средств и психотропных веществ, а также в целях определения групп здоровья и выработки рекомендаций для пациентов
		4. предрейсовый медицинский осмотр	медицинский осмотр, проводимый с установленной периодичностью в целях динамического наблюдения за состоянием здоровья работников, своевременного выявления начальных форм профессиональных заболеваний, ранних признаков воздействия вредных и (или) опасных производственных факторов рабочей среды, трудового процесса на состояние здоровья работников в целях формирования групп риска развития профессиональных заболеваний, выявления медицинских противопоказаний к осуществлению отдельных видов работ
		Задание 49. Установите соответствие группы диспансерного наблюдения и ее характеристики	
		Группа диспансерного наблюдения	Определение
		1. Д (I)	1. пациенты, имеющие хронические заболевания с нарушениями функций органов и систем организма и (или) периодическими обострениями
		2. Д (II)	2. здоровые пациенты, не предъявляющие жалоб на состояние здоровья, у которых во время диспансерного медицинского осмотра не выявлены острые, хронические заболевания (состояния) или нарушения функций отдельных органов и систем организма, а также имеющие незначительные отклонения в состоянии здоровья (без тенденции к прогрессированию), не оказывающие влияния на трудоспособность
		3. Д (III)	3. практически здоровые пациенты, имеющие в анамнезе факторы риска хронических заболеваний и (или) хронические заболевания в стадии ремиссии без нарушений функций органов и систем организма, острые заболевания, которые могут привести к хронизации патологического процесса (в том числе часто или длительно болеющие пациенты, которые часто (6 и более раз в году) или длительно (более 40 календарных дней в году суммарно) переносят острые заболевания);
		Задание 50. Выберите несколько правильных ответов Мероприятия, проводимые в рамках диспансеризации определение группы здоровья, проведение профилактического консультирования граждан с выявленными ХНИЗ определение группы диспансерного наблюдения профилактику и раннее выявление (скрининг) ХНИЗ оформление документов на МСЭ	

№п/п	Функциональный модуль	Оценочные материалы
		<p>Задание 51. Выберите несколько правильных ответовПервый этап диспансеризации включает прием (осмотр) врача терапевта цитологическое исследование мазка с шейки матки колоноскопию определение уровня глюкозы в крови натощак снятие ЭКГ краткое индивидуальное профилактическое консультирование</p> <p>Задание 52. Выберите несколько правильных ответовНа втором этапе диспансеризации проводятся консультация врача хирурга взятие мазка на онкоцитологию ФГДС определение ПСА в крови колоноскопия флюорография легких спирометрия</p> <p>Задание 53. Выберите несколько правильных ответов Первичная профилактика артериальной гипертензии включает отказ от курения увеличение физической и двигательной нагрузки предотвращение рецидивов заболевания нормализацию распорядка дня ограничение суточного потребления поваренной соли</p> <p>Задание 54. Выберите несколько правильных ответов Показатели эффективности и качества проведения диспансеризации показатель частоты обострения, системность наблюдения показатель частоты проведения лечебно-профилактических мероприятий переход пациентов, находящихся на диспансерном наблюдении, из одной группы наблюдения в другую среднее число дней госпитализации пациентов, проходящих диспансеризацию</p> <p>Задание 55. Вставьте пропущенное значение Пороговый уровень артериального давления для диагностики артериальной гипертензии составляет _мм рт.ст.</p> <p>Задание 56. Ответьте на вопрос Какое отделение поликлиники занимается информированием прикрепленного населения о проведении диспансеризации, ее целях, задачах?</p>

№п/п	Функциональный модуль	Оценочные материалы
		<p>Задание 57. Вставьте пропущенное слово По итогам диспансеризации граждане, у которых не установлены хронические неинфекционные заболевания, отсутствуют факторы риска развития таких заболеваний или имеются указанные факторы риска при низком или среднем абсолютном сердечно-сосудистом риске и которые не нуждаются в диспансерном наблюдении по поводу других заболеваний (состояний) относятся к группе здоровья.</p> <p>Задание 58. Ответьте на вопрос В какой документ вносятся сведения по результатам периодического медицинского осмотра?</p> <p>Задание 59. Вставьте пропущенное значение При амбулаторном лечении, медицинский работник единолично выдает листок нетрудоспособности одновременно на срок до 10 календарных дней и единолично продлевает его на срок до _ календарных дней.</p> <p>Задание 60. Вставьте пропущенное значение Выдача листка нетрудоспособности по беременности и родам производится в __ недель беременности.</p> <p>Задание 61. Вставьте пропущенное значение Выдача листка нетрудоспособности по беременности и родам производится одновременно продолжительностью _ календарных дней.</p> <p>Задание 62. Выберите несколько правильных ответов Компоненты, составляющие здоровье, по определению ВОЗ социальное здоровье национальное здоровье психологическое здоровье государственное здоровье физическое здоровье</p> <p>Задание 63. Выберите несколько правильных ответов. Листок нетрудоспособности выдается заболевшим лицам, работающим по трудовому договору работникам, проходящим периодические медицинские осмотры лицам с хроническими заболеваниями вне обострения родителю по уходу за ребенком до 15 лет на период карантина при инфекционном заболевании беременной женщине с 30 недель на период отпуска по беременности и родам</p> <p>Задание 64. Вставьте пропущенное значение При многоплодной беременности листок нетрудоспособности по беременности и родам выдается в _ недель беременности.</p> <p>Задание 65. Вставьте пропущенное значение При многоплодной беременности листок нетрудоспособности по беременности и родам выдается одновременно продолжительностью на _ календарных дня.</p>

№п/п	Профессиональный модуль	Оценочные материалы																		
		<p>Задание 66. Ответьте на вопрос Какой вид экспертизы проводят при установлении связи заболевания с профессией?</p> <p>ПК 3.4. ПРОВОДИТЬ САНИТАРНО-ПРОТИВОЭПИДЕМИЧЕСКИЕ МЕРОПРИЯТИЯ ПО ПРОФИЛАКТИКЕ ИНФЕКЦИОННЫХ ЗАБОЛЕВАНИЙ</p> <p>Задание 67. Установите соответствие вида профилактической дезинфекции и клинической ситуации</p> <table border="1" data-bbox="526 438 2033 722"> <thead> <tr> <th data-bbox="526 438 981 470">Вид профилактической дезинфекции</th> <th data-bbox="981 438 2033 470">Клиническая ситуация</th> </tr> </thead> <tbody> <tr> <td data-bbox="526 470 981 534">1. плановая</td> <td data-bbox="981 470 2033 534">1. проводят с целью предотвращения распространения возбудителей ИСМП и их переносчиков в отделениях (палатах) из соседних отделений (палат)</td> </tr> <tr> <td data-bbox="526 534 981 627">2. по эпидемиологическим показаниям</td> <td data-bbox="981 534 2033 627">2. проводят как разовое мероприятие в помещениях МО, находящихся в неудовлетворительном санитарном содержании по методике проведения генеральных уборок</td> </tr> <tr> <td data-bbox="526 627 981 722">3. по санитарно-гигиеническим показаниям</td> <td data-bbox="981 627 2033 722">3. проводят систематически с целью снижения микробной обсемененности объектов внутрибольничной среды и предупреждения возможности накопления и распространения микроорганизмов</td> </tr> </tbody> </table> <p>Задание 68. Ответьте на вопрос Сколько дней продолжается медицинское наблюдение за пациентом в очаге краснухи?</p> <p>Задание 69. Выберите несколько правильных ответов Мероприятия по профилактике группы кишечных инфекций в стационаре</p> <ol style="list-style-type: none"> 1. обеспечение изоляции пациента, поступающего с признаками кишечной инфекции или с подозрением на инфекционную природу заболевания, и его бактериологическое обследование 2. недопущение лечения больных с проявлениями кишечной инфекции в соматических отделениях 3. поддержание должного санитарно-гигиенического состояния в отделениях стационара и правильная организация дезинфекционных мероприятий <p>соблюдение правил стерилизации медицинских инструментов тщательное соблюдение персоналом требований противоэпидемического режима и личной гигиены</p> <p>Задание 70. Установите соответствие периода развития инфекционного заболевания и его характеристики</p> <table border="1" data-bbox="526 1185 1778 1377"> <thead> <tr> <th data-bbox="526 1185 999 1249">Период развития инфекционного заболевания</th> <th data-bbox="999 1185 1778 1249">Характеристика</th> </tr> </thead> <tbody> <tr> <td data-bbox="526 1249 999 1281">1. инкубационный</td> <td data-bbox="999 1249 1778 1281">1. проявляются внешние признаки заболевания</td> </tr> <tr> <td data-bbox="526 1281 999 1313">2. начальный</td> <td data-bbox="999 1281 1778 1313">2. выздоровление</td> </tr> <tr> <td data-bbox="526 1313 999 1345">3. период основных проявлений</td> <td data-bbox="999 1313 1778 1345">3. возбудители уже находятся в организме, но не проявляют себя</td> </tr> <tr> <td data-bbox="526 1345 999 1377">4. угасание симптомов</td> <td data-bbox="999 1345 1778 1377">4. разгар болезни, наиболее тяжелое состояние организма</td> </tr> </tbody> </table>	Вид профилактической дезинфекции	Клиническая ситуация	1. плановая	1. проводят с целью предотвращения распространения возбудителей ИСМП и их переносчиков в отделениях (палатах) из соседних отделений (палат)	2. по эпидемиологическим показаниям	2. проводят как разовое мероприятие в помещениях МО, находящихся в неудовлетворительном санитарном содержании по методике проведения генеральных уборок	3. по санитарно-гигиеническим показаниям	3. проводят систематически с целью снижения микробной обсемененности объектов внутрибольничной среды и предупреждения возможности накопления и распространения микроорганизмов	Период развития инфекционного заболевания	Характеристика	1. инкубационный	1. проявляются внешние признаки заболевания	2. начальный	2. выздоровление	3. период основных проявлений	3. возбудители уже находятся в организме, но не проявляют себя	4. угасание симптомов	4. разгар болезни, наиболее тяжелое состояние организма
Вид профилактической дезинфекции	Клиническая ситуация																			
1. плановая	1. проводят с целью предотвращения распространения возбудителей ИСМП и их переносчиков в отделениях (палатах) из соседних отделений (палат)																			
2. по эпидемиологическим показаниям	2. проводят как разовое мероприятие в помещениях МО, находящихся в неудовлетворительном санитарном содержании по методике проведения генеральных уборок																			
3. по санитарно-гигиеническим показаниям	3. проводят систематически с целью снижения микробной обсемененности объектов внутрибольничной среды и предупреждения возможности накопления и распространения микроорганизмов																			
Период развития инфекционного заболевания	Характеристика																			
1. инкубационный	1. проявляются внешние признаки заболевания																			
2. начальный	2. выздоровление																			
3. период основных проявлений	3. возбудители уже находятся в организме, но не проявляют себя																			
4. угасание симптомов	4. разгар болезни, наиболее тяжелое состояние организма																			

№п/п	Функциональный модуль	Оценочные материалы																										
		<p>Задание 71. Выберите несколько правильных ответов Пути передачи возбудителей кишечных инфекций</p> <p>фекально-оральный контактно-бытовой воздушно-капельный парентеральный</p> <p>Задание 72. Выберите несколько правильных ответов Мероприятия по профилактике педикулеза</p> <p>плановые осмотры населения на педикулез санитарно-паразитологический контроль качества питьевой воды медицинское наблюдение за контактными в течение 1 месяца 4. обеспечение организованных коллективов сменным постельным бельем, средствами личной гигиены, дезинфекционными и моющими средствами 5. оснащение дезинфекционным оборудованием и обеспечение дезинфекционными средствами медицинских организаций, приемников-распределителей, организаций систем социального обеспечения</p> <p>ПК 3.5. УЧАСТВОВАТЬ В ИММУНОПРОФИЛАКТИКЕ ИНФЕКЦИОННЫХ ЗАБОЛЕВАНИЙ</p> <p>Задание 73. Установите соответствие вакцины и места введения</p> <table border="1" data-bbox="526 837 1769 1002"> <thead> <tr> <th>Название вакцины</th> <th>Место введения</th> </tr> </thead> <tbody> <tr> <td>1. вакцина БЦЖ</td> <td>1. внутрикожно</td> </tr> <tr> <td>2. АКДС</td> <td>2. подкожно</td> </tr> <tr> <td>3. паротитная вакцина</td> <td>3. внутримышечно в бедро</td> </tr> <tr> <td>4. оральная полиомиелитная вакцина</td> <td>4. перорально</td> </tr> </tbody> </table> <p>Задание 74. Установите соответствие вида вакцины и срока вакцинации</p> <table border="1" data-bbox="526 1061 1769 1273"> <thead> <tr> <th>Название вакцины</th> <th>Сроки вакцинации</th> </tr> </thead> <tbody> <tr> <td>1. живая коревая вакцина</td> <td>1. 14 лет</td> </tr> <tr> <td>2. АКДС</td> <td>2. 6 месяцев</td> </tr> <tr> <td>3. АДС-М</td> <td>3. 1 месяц</td> </tr> <tr> <td>4. вакцина против гепатита В</td> <td>4. 12 месяцев</td> </tr> <tr> <td>5. БЦЖ</td> <td>5. 3-7 день жизни</td> </tr> </tbody> </table> <p>Задание 75. Установите соответствие в группах риска детей с местными и общими патологическими реакциями на прививки и с поствакцинальными осложнениями в анамнезе</p> <table border="1" data-bbox="526 1364 1769 1431"> <tbody> <tr> <td>1. 1 группа</td> <td>1. дети, многократно болеющие инфекционными заболеваниями</td> </tr> <tr> <td>2. 2 группа</td> <td>2. дети, у которых подозревается или имеет место поражение ЦНС</td> </tr> </tbody> </table>	Название вакцины	Место введения	1. вакцина БЦЖ	1. внутрикожно	2. АКДС	2. подкожно	3. паротитная вакцина	3. внутримышечно в бедро	4. оральная полиомиелитная вакцина	4. перорально	Название вакцины	Сроки вакцинации	1. живая коревая вакцина	1. 14 лет	2. АКДС	2. 6 месяцев	3. АДС-М	3. 1 месяц	4. вакцина против гепатита В	4. 12 месяцев	5. БЦЖ	5. 3-7 день жизни	1. 1 группа	1. дети, многократно болеющие инфекционными заболеваниями	2. 2 группа	2. дети, у которых подозревается или имеет место поражение ЦНС
Название вакцины	Место введения																											
1. вакцина БЦЖ	1. внутрикожно																											
2. АКДС	2. подкожно																											
3. паротитная вакцина	3. внутримышечно в бедро																											
4. оральная полиомиелитная вакцина	4. перорально																											
Название вакцины	Сроки вакцинации																											
1. живая коревая вакцина	1. 14 лет																											
2. АКДС	2. 6 месяцев																											
3. АДС-М	3. 1 месяц																											
4. вакцина против гепатита В	4. 12 месяцев																											
5. БЦЖ	5. 3-7 день жизни																											
1. 1 группа	1. дети, многократно болеющие инфекционными заболеваниями																											
2. 2 группа	2. дети, у которых подозревается или имеет место поражение ЦНС																											

№п/п	Оценочный модуль	Оценочные материалы	
		3. 3 группа	3. дети, склонные к аллергическим реакциям, имевшие в анамнезе аллергические заболевания кожи или респираторного тракта
		4. 4 группа	4. дети с местными и общими патологическими реакциями на прививки и с поствакцинальными осложнениями в анамнезе
		<p>Задание 76. Выберите несколько правильных ответов Возможные клинические симптомы после проведения вакцинации против кори повышение температуры легкие катаральные явления увеличение слюнных желез реакция наблюдается в первые 1 – 2 дня кореподобная сыпь</p> <p>Задание 77. Выберите несколько правильных ответов В 6 лет проводится ревакцинация против следующих инфекций краснухи кори дифтерии гепатита В эпидемического паротита</p> <p>Задание 78. Выберите несколько правильных ответовВиды живых вакцин вакцины против краснухи вакцины против туберкулеза вакцины против эпидемического паротита вакцины против коклюша вакцины против кори</p> <p>Задание 79. Вставьте пропущенное слово Новорожденным в первые 24 часа жизни проводится вакцинация против_.</p> <p>Задание 80. Вставьте пропущенное слово Бесперебойно функционирующая система, обеспечивающая оптимальный температурный режим хранения и транспортирования медицинских иммунобиологических препаратов на всех этапах пути их следования от предприятия-изготовителя до вакцинируемого, называется_.</p> <p>Задание 81. Установите соответствие в системе «холодовой цепи» 1. 1 уровень 1. республиканские, краевые, областные аптечные склады и крупные дистрибуторы</p>	

№п/п	Функциональный модуль	Оценочные материалы
		<p>2 уровень 2. городские и районные (городские и сельские) аптечные склады или склады и средние дистрибуторы 3 уровень 3. предприятие-изготовитель 4 уровень 4. медицинские учреждения, аптеки и доставка до этих пунктов</p> <p>Задание 82. Выберите несколько правильных ответов Приоритетные группы по вакцинации от COVID-19 онкологические больные, получающие лучевую терапию, химиотерапию, таргетную терапию или иммунотерапию лица моложе 18 лет здоровые люди без хронических заболеваний пациенты с ожирением, сердечно-сосудистыми и хроническими заболеваниями легких и почек, а также с сахарным диабетом пациенты с иммунодефицитом люди, перенесшие трансплантацию костного мозга или органов лица, проживающие в сельской местности</p> <p>Задание 83. Вставьте пропущенное значение Коллективный иммунитет считается достаточным для обеспечения защиты населения при охвате профилактическими прививками не ниже %.</p> <p>Задание 84. Вставьте пропущенное значение После вакцинации против краснухи женщине необходимо избегать беременности в течении __ месяцев.</p> <p>Задание 85. Ответьте на вопрос Когда у пациента формируется активный естественный иммунитет?</p> <p>Задание 86. Ответьте на вопрос Для чего проводится иммунопрофилактика инфекционных заболеваний?</p> <p>Задание 87. Ответьте на вопрос Что используется для специфической профилактики инфекционных заболеваний?</p> <p>Задание 88. Ответьте на вопрос Для чего используются прививочные программы в национальных календарях?</p> <p>Задание 89. Ответьте на вопрос Для каких целей формируется максимальный коллективный иммунитет?</p> <p>Задание 90. Ответьте на вопрос Что обозначает АКДС?</p>

Эталоны ответов:

№ теста	ответ	№ теста	ответ	№ теста	ответ
1	50, 30	31	3 7	61	140
2	1 – 1 2 3; 2 – 4 5 6; 3 – 7 8 9	32	Заниматься физической культурой для сохранения здоровья необходимо 150-300 минут в неделю	62	1 3 5
3	Короткое выступление медицинского работника перед населением в актовом зале, жилом доме, на производстве и т.д. называется беседой	33	Для поддержания здоровья женщин средняя калорийность пищи должна быть 1800	63	1 4 5 6
4	1 2 3 4	34	Для поддержания здоровья мужчин средняя калорийность пищи должна быть 2400	64	28
5	1 – 3; 2 – 1; 3 – 2	35	1 – 1; 2 – 1; 3 – 2	65	194
6	1 – 2; 2 – 4; 3 – 7; 4 – 6; 5 – 5; 6 – 3; 7 – 1	36	Совокупность ежедневных гигиенических правил, выполнение которых способствует сохранению и укреплению здоровья человека, называется личной гигиеной	66	Для установления связи заболевания с профессией проводят экспертизу профессиональной пригодности
7	1 – 2; 2 – 3; 3 – 1	37	Биологическая система защиты организма от воздействия внешних факторов (инфекции) называется иммунитетом	67	1 – 3; 2 – 1; 3 – 2
8	1 2 4 5	38	Всемирный день здоровья отмечается 7 апреля	68	Медицинское наблюдение за пациентом в очаге краснухи продолжается 21 день
9	Метод полемического обсуждения какой-либо актуальной, нравственной или воспитательной проблемы называется диспутом	39	2 4 1 3	69	1 2 3 5
10	Основной количественный критерий, характеризующий уровень здоровья нации – это ожидаемая продолжительность жизни	40	Нормативные акты, устанавливающие критерии безопасности и (или) безвредности для человека факторов среды его обитания и требования к обеспечению благоприятных условий его жизнедеятельности, называются санитарными правилами и нормами	70	1 – 3; 2 – 1; 3 – 4; 4 – 2
11	4 2 1 3 5	41	2 3	71	1 2
12	7 2 5 3 4 8 1 6	42	1 – 2; 2 – 1; 3 – 3	72	1 4 5
13	Комплекс мероприятий по пропаганде медицинских знаний среди населения называется санитарно-просветительной работой	43	1 – 3; 2 – 1; 3 – 2	73	1 – 1; 2 – 3; 3 – 2; 4 – 4
14	1 – 3; 2 – 1; 3 – 2	44	1 – 3; 2 – 5; 3 – 1; 4 – 4; 5 – 2	74	1 – 4; 2 – 2; 3 – 1; 4 – 3; 5 – 5

15	1 – 1; 2 – 3; 3 – 2	45	Не модифицированным фактором риска развития сердечно-сосудистых заболеваний является возраст	75	1 – 2; 2 – 3; 3 – 1; 4 – 4
16	1 2 4	46	Модифицированный фактор риска развития заболеваний дыхательной системы – это активное и пассивное курение	76	1 2 5
17	1 3 4 5	47	1 3 4 5	77	1 2 3 5
18	1 4 6 7 3 8 2 9 5	48	1 – 3; 2 – 1; 3 – 4; 4 – 2	78	1 2 3 5
19	1 9 4 5 6 7 3 2 8	49	1 – 2; 2 – 3; 3 – 1	79	гепатита В
20	4 2 5 1 3	50	1 2 3 4	80	«холодовая цепь»
21	1 – 3; 2 – 5; 3 – 2; 4 – 6; 5 – 4; 6 – 1	51	1 2 4 5 6	81	1 – 3; 2 – 1; 3 – 2; 4 – 4
22	3 4 5 6	52	1 3 5 6 7	82	1 4 5 6
23	2 3 4	53	1 2 4 5	83	95
24	4 1 3 2	54	1 2 3	84	3
25	3 1 2	55	140, 90 (140/90)	85	Активный естественный иммунитет формируется после перенесенного инфекционного заболевания
26	2 3 5	56	Отделение медицинской профилактики занимается информированием прикрепленного населения о проведении диспансеризации, ее целях, задачах	86	Иммунопрофилактика инфекционных заболеваний проводится для снижения восприимчивости к инфекционным заболеваниям
27	1 3 4	57	первой	87	Для специфической профилактики инфекционных заболеваний применяют вакцинацию
28	50	58	Сведения по результатам периодического медицинского осмотра вносятся в паспорт здоровья	88	Прививочные программы в национальных календарях позволяют добиться максимального коллективного иммунитета
29	1 2 3 5 6	59	15	89	Максимальный коллективный иммунитет защищает от возможных эпидемий и способствует общественному здоровью
30	Сниженная двигательная активность, приводящая к нарушению функций организма, называется гиподинамией	60	30	90	АКДС – это комбинированная вакцина, которая защищает от 3-х инфекционных заболеваний: коклюша, дифтерии и столбняка

№п/п	Профессиональный модуль	Оценочные материалы
4.	ПМ.04 Оказание медицинской помощи, осуществление сестринского ухода и наблюдения за пациентами при заболеваниях и (или) состояниях	<p>ЗАДАНИЯ В ТЕСТОВОЙ ФОРМЕ</p> <p>Часть 1.</p> <p>1. Основной признак асфиксии у новорожденного: А. снижение рефлексов Б. цианоз кожи и слизистых В. брадикардия Г. отсутствие дыхания</p> <p>2. К возникновению ГБН приводит: А. внутриутробное инфицирование Б. резус-конфликт В. токсоплазмоз Г. нарушение белкового обмена</p> <p>3. В основе развития ГБН лежит: А. гемолиз эритроцитов плода и новорожденного Б. гиперкапния В. внутриутробное инфицирование Г. токсоплазмоз</p> <p>4. Желтуха при ГБН развивается: А. сразу после рождения Б. на 3 день жизни В. на 7 день жизни Г. через 10 дней</p> <p>5. При ГБН токсическое действие на организм оказывает: А. белок Б. холестерин В. глюкоза Г. билирубин</p> <p>6. Настоящая проблема при катаральном омфалите – это: А. серозное отделяемое из пупочной ранки Б. гнойное отделяемое из пупочной ранки В. флегмона пупочной ранки Г. гранулема пупочной ранки</p>

№п/п	Функциональный модуль	Оценочные материалы
		<p>Основная причина возникновения атопического дерматита:</p> <p>А. недоношенность Б. неблагоприятные условия внутриутробного развития В. наследственная отягощенность Г. перегревание</p> <p>К кожным проявлениям атопического дерматита относятся:</p> <p>А. молочный струп и строфулюс Б. увеличение лимфоидной ткани В. увеличение вилочковой железы Г. неврастенический синдром</p> <p>9. Проявлению атопического дерматита у детей способствует избыточное употребление:</p> <p>А. поваренной соли Б. жиров В. углеводов Г. жидкости</p> <p>Часть 2.</p> <p>1. Эндогенный способ проникновения инфекции в рану:</p> <p>А) Капельный; Б) Гематогенный; В) Воздушный.</p> <p>2. Подходящий способ стерилизации операционного белья:</p> <p>А) Проглаживание; Б) Кипячение; В) Автоклавирование;</p> <p>3. Режущие хирургические инструменты подвергаются стерилизации в:</p> <p>А) Автоклаве; Б) Сухожаровом шкафу; В) 6% растворе перекиси водорода.</p> <p>4. В какой зоне режима находятся операционный зал и операционная:</p> <p>А) Ограниченный режим; Б) Общий режим; В) Стерильный режим.</p>

№п/п	Функциональный модуль	Оценочные материалы
		<p>Один из методов механической антисептики – это: А) Первичная хирургическая обработка раневой поверхности; Б) Обработка первомуром; В) Коагуляция.</p> <p>Пила Джигли относится к инструментам: А) Соединяющим ткани; Б) Разъединяющим ткани; В) К зеркалам.</p> <p>Премедикация – это: А) Подготовка к наркозу и оперативному вмешательству с применением медикаментов; Б) Назначение гипотензивных препаратов; В) Назначение мочегонных средств.</p> <p>Основной целью премедикации является: А) Предупреждение распространения инфекции; Б) Выявление противопоказаний; В) Сведение до минимума послеоперационных осложнений.</p> <p>Часть 3. Укажите один правильный ответ ДОНОШЕННЫМ СЧИТАЕТСЯ НОВОРОЖДЕННЫЙ, РОДИВШИЙСЯ В СРОКЕ ГЕСТАЦИИ: а) 22-37 недель б) 28-37 недель в) 36-40 недель г) 38-42 недели д) более 42 недель</p> <p>ПРОГНОЗ НОВОРОЖДЕННОГО С ЗАДЕРЖКОЙ ВНУТРИУТРОБНОГО РАЗВИТИЯ БОЛЕЕ БЛАГОПРИЯТНЫЙ ПРИ: а) гипотрофическом варианте б) гипопластическом варианте</p> <p>3. ПОТРЕБНОСТЬ НЕДОНОШЕННОГО В КАЛОРИЯХ В ПЕРИОД ПРИБАВКИ МАССЫ ТЕЛА ДО ДОСТИЖЕНИЯ ВЕСА 2500 ГР. СОСТАВЛЯЕТ: а) 140 ккал/кг б) 110 ккал/кг в) 120 ккал/кг</p>

№п/п	Профессиональный модуль	Оценочные материалы
		<p>4. СООТВЕТСТВИЕ КОЛИЧЕСТВА МОЛОЧНЫХ ЗУБОВ ВОЗРАСТУ РЕБЕНКА РАСЧИТЫВАЕТСЯ ПО ФОРМУЛЕ (n- ВОЗРАСТ В МЕСЯЦАХ):</p> <p>а) n- 2 б) n- 4 в) n- 6 г) n- 8</p> <p>ПРОРЕЗЫВАНИЕ ВСЕХ МОЛОЧНЫХ ЗУБОВ ЗАКАНЧИВАЕТСЯ К ВОЗРАСТУ:</p> <p>а) 1-1,5 года б) 1,5-2 года в) 2-2,5 года</p> <p>Укажите все правильные ответы РАЗВИТИЮ ОБСТРУКЦИИ БРОНХОВ ПРИ ЗАБОЛЕВАНИЯХ ДЕТЕЙ РАННЕГО ВОЗРАСТА СПОСОБСТВУЮТ: а) недоразвитие хрящевого каркаса и эластических волокон б) недостаточное кровоснабжение слизистых оболочек в) узость просвета бронхов г) гиперсекреция слизи д) отсутствие коллатеральной вентиляции</p> <p>ВОЗНИКНОВЕНИЮ АТЕЛЕКТАЗОВ ЛЕГКИХ ПРИ ЗАБОЛЕВАНИЯХ ДЕТЕЙ ГРУДНОГО ВОЗРАСТА СПОСОБСТВУЕТ: а) недоразвитие дыхательного центра б) недоразвитие эластической ткани в) отсутствие коллатеральной вентиляции г) узость просвета бронхов д) гиперсекреторная реакция слизистой бронхов при воспалении</p> <p>Укажите все правильные ответы НИЗКИЕ ЦИФРЫ АРТЕРИАЛЬНОГО ДАВЛЕНИЯ У ДЕТЕЙ РАННЕГО ВОЗРАСТА ОБУСЛОВЛЕННЫ: а) малым ударным объемом сердца б) низким удельным сопротивлением периферических сосудов в) узким просветом сосудов малого круга кровообращения г) незрелостью вагусной регуляции</p> <p>АУСКУЛЬТАТИВНЫМИ ПРИЗНАКАМИ ФУНКЦИОНАЛЬНОГО ШУМА В СЕРДЦЕ У ДЕТЕЙ ЯВЛЯЮТСЯ: а) тихий, мягкий тембр б) малая продолжительность в) постоянство г) изменение после физической нагрузки д) отсутствие проведения за пределы сердца</p>

№п/п	специальный модуль	Оценочные материалы
		<p>Укажите один правильный ответ У ДЕТЕЙ ПЕЧЕНЬ ВЫСТУПАЕТ ИЗ-ПОД КРАЯ РЕБЕРНОЙ ДУГИ ПО СРЕДИННО-КЛЮЧИЧНОЙ ЛИНИИ ДО:а) 3-5 лет б) 5-7 лет в) 7-9 лет г) 9-11 лет</p> <p>ЧИСЛО МОЧЕИСПУСКАНИЙ В СУТКИ У РЕБЕНКА ПЕРВЫХ МЕСЯЦЕВ ЖИЗНИ СОСТАВЛЯЕТ ДО:а) 5-10 б) 10-15 в) 15-20 г) 20-25</p> <p>УРОВЕНЬ ГЕМОГЛОБИНА (Г/Л) СРАЗУ ПОСЛЕ РОЖДЕНИЯ У РЕБЕНКА:а) 100-140 б) 120-140 в) 160-180 г) 180-240</p> <p>КОЛИЧЕСТВО ЛЕЙКОЦИТОВ ($10^9/л$) У ДЕТЕЙ НА ПЕРВОМ ГОДУ ЖИЗНИ СОСТАВЛЯЕТ:а) 5-6 б) 6-12 в) 12-15 г) 16-20</p> <p>Укажите один правильный ответ СРЕДНЯЯ МАССА ТЕЛА (В ГР.) ДОНОШЕННОГО НОВОРОЖДЕННОГО СОСТАВЛЯЕТ:а) 2700-2900 б) 3000-3200 в) 3300-3400 г) 3500-3700</p> <p>МАКСИМАЛЬНЫЕ СРОКИ ЗАКРЫТИЯ БОЛЬШОГО РОДНИЧКА ПРИХОДЯТСЯ НА ВОЗРАСТ:а) 7-9 мес. б) 9-12 в) 12-18 г) 18-24</p>

№п/п	ссиональный модуль	Оценочные материалы
		16. СООТВЕТСТВИЕ КОЛИЧЕСТВА ПОСТОЯННЫХ ЗУБОВ ВОЗРАСТУ РЕБЕНКА РАСЧИТЫВАЕТСЯ ПО ФОРМУЛЕ (n- ВОЗРАСТ В ГОДАХ): а) 4n- 20 б) 5n- 40в) 3n-15 г) 2n- 10

Эталоны ответов: Часть 1.

№ теста	ответ	№ теста	ответ	№ теста	ответ
1	Г	4	А	7	В
2	Б	5	Г	8	а
3	А	6	А	9	В

Часть 2.

№ теста	ответ	№ теста	ответ	№ теста	ответ	№ теста	ответ
1	Б	3	В	5	А	7	А
2	В	4	В	6	Б	8	В

Часть 3.

№ теста	ответ	№ теста	ответ	№ теста	ответ	№ теста	ответ
1	Г	5	В	9	а, б, Г, Д	13	а
2	а	6	а, В, Г	10	б	14	В
3	В	7	б, В, Г, Д	11	Г	15	В
4	б	8	а, б	12	Г	16	а

№п/п	ссиональный модуль	Оценочные материалы
5.	ПМ.05 Оказание медицинской помощи в экстренной форме	ЗАДАНИЯ В ТЕСТОВОЙ ФОРМЕ 1. Клиническая смерть наступает с прекращением пульса на артериях лучевых локтевых малоберцовых общих сонных

№п/п	Профессиональный модуль	Оценочные материалы
		<p>2. Частота компрессий грудины при СЛР (в 1 минуту)</p> <ol style="list-style-type: none"> 1. 100-120 2. 90-100 3. 80-90 4. 70-80 <p>Место компрессии грудной клетки при СЛР взрослому</p> <ul style="list-style-type: none"> верхняя треть грудины нижняя треть грудины средняя треть грудины 5-е межреберье слева от грудины <p>4. СЛР взрослому начинают с</p> <ul style="list-style-type: none"> 5 вдохов 15 компрессий 2 вдохов 30 компрессий <p>Автоматический дефибрилятор допустимо использовать</p> <ul style="list-style-type: none"> под открытым дождём в луже крови на поверхности, не проводящий электричество на металлической поверхности <p>6. Погружение грудины при СЛР взрослому (в сантиметрах)</p> <ol style="list-style-type: none"> 1. 1-3 2. 2-4 3. 3-4 4. 5-6 <p>7. При неэффективности СЛР прекращают через (в минутах)</p> <ol style="list-style-type: none"> 1. 5 2. 15 3. 30 4. 60 <p>При артериальном кровотечении из кисти жгут накладывают в</p> <ol style="list-style-type: none"> 1. средней трети плеча

№п/п	Функциональный модуль	Оценочные материалы
		<p>нижней трети предплечья средней трети предплечья нижней трети плеча</p> <p>9. Цианоз конечности ниже артериального жгута – это результат чрезмерного натяжения жгута недостаточного натяжения жгута неправильного положения конечности неправильной локализации жгута</p> <p>ВОПРОСЫ ДЛЯ УСТНОГО/ПИСЬМЕННОГО ОПРОСА</p> <p>Какая неотложная помощь должна быть оказана при обмороке? Что такое гипертонический криз? Какие виды обморочных состояний Вы знаете? Какие клинические проявления есть у крапивницы? Как проявляется отек Квинке? Какие клинические проявления у анафилактического шока? Какие факторы риска выделяются при анафилактическом шоке? Скорость возникновения анафилактического шока? К какой группе реакций организма относится отек Квинке? Клинический признак проявления бронхиальной астмы? Гипогликемия-это? Наиболее достоверными клиническими признаками желудочно-кишечного кровотечения выступают? Для остановки наружного капиллярного кровотечения используют? Чем опасно венозное кровотечение помимо потери крови? Для остановки венозного кровотечения накладывают? Как называют расстройство ранее сформированной речевой функции? Увеличение концентрации глюкозы в плазме крови более 6,1 ммоль/л. называют? Симптом гипергликемии? Сколько стадий развития лихорадки вы знаете? Как профилактировать обморок перед стоматологическим приемом? Первым этапом оказания первой помощи при гипертоническом кризе является? К каким признакам биологической смерти относится положительный симптом «кошачьего зрачка»? К каким признакам биологической смерти относится трупное окоченение? Что нельзя делать при эпилептическом приступе? Что такое инсульт?</p>

Эталоны ответов:

№ теста	ответ	№ теста	ответ	№ теста	ответ
1	4	4	4	7	3
2	1	5	3	8	4
3	3	6	4	9	2

№ теста	ответ	№ теста	ответ	№ теста	ответ	№ теста	ответ	№ теста	ответ
1	Придать положение с низким изголовьем; Освободить от стесняющей одежды; Обеспечить доступ свежего воздуха;	6	тошнота, рвота покалывание и зуд 3. чувство тяжести грудиной 4. затрудненное дыхание	11	Это состояние, характеризующееся пониженным уровнем глюкозы крови.	16	Афазия	21	Вызов скорой помощи
2	Это состояние, при котором происходит резкое повышение артериального давления.	7	Наличие в анамнезе бронхиальной астмы, ишемической болезни сердца.	12	Кровавая рвота Мелена	17	Гипергликемией	22	К ранним признакам биологической смерти
3	Мозговой Сердечный Рефлекторный Истерический	8	несколько секунд до 2 часов	13	Давящую повязку	18	1. Мучительная жажда	23	К поздним признакам биологической смерти
4	Волдыри, Отек Зуд	9	К аллергическим реакциям	14	Возможностью возникновения воздушной эмболии.	19	Три стадии	24	1. Класть предметы в полость рта 2. Разжимать челюсти пациента Давать пить во время приступа
5	быстро прогрессирующим отеком	10	резко выражено дыхание с участием вспомогательной мускулатуры	15	Давящую повязку	20	1. Обеспечении безболезненности манипуляций Сбор подробного анамнеза Адаптационные посещения	25	Инсульт – это внезапное нарушение кровообращения головного мозга

КРИТЕРИИ ОЦЕНИВАНИЯ ВЫПОЛНЕНИЯ ЗАДАНИЙ

Задания в тестовой форме

Критерии оценки:

5 (отлично) – 100% - 90% правильных ответов

4 (хорошо) – 89% - 80% правильных ответов

3 (удовлетворительно) – 79% - 70% правильных ответов

2 (неудовлетворительно) – 69% и менее правильных ответов.

2. Устные (письменные) ответы на вопросы, изложение теоретического материала

Критерии оценки:

5 (отлично) – обучающимся дан полный, развернутый ответ на поставленный вопрос, показана совокупность осознанных знаний об объекте, проявляющаяся в свободном оперировании понятиями, умении выделить существенные и несущественные его признаки, причинно-следственные связи. Знание об объекте демонстрируется на фоне понимания его в системе данной науки и междисциплинарных связей. Ответ формулируется в терминах науки, изложен литературным языком, логичен, доказателен, демонстрирует авторскую позицию обучающегося, показывает наличие клинического мышления. Обучающийся приводит правильные примеры, иллюстрирующие глубокое понимание изученной темы (вопроса).

4 (хорошо) – обучающимся дан полный, развернутый ответ на поставленный вопрос, доказательно раскрыты основные положения темы; в ответе прослеживается четкая структура, логическая последовательность, отражающая сущность раскрываемых понятий, теорий, явлений. Ответ изложен литературным языком в терминах науки. В ответе допущены недочеты, исправленные обучающимся с помощью преподавателя.

3 (удовлетворительно) – обучающимся дан недостаточно полный и недостаточно развернутый ответ. Логика и последовательность изложения имеют нарушения. Допущены ошибки в раскрытии понятий, употреблении терминов. Обучающийся не способен самостоятельно выделить существенные и несущественные признаки и причинно-следственные связи. Обучающийся может конкретизировать обобщенные знания, доказав на примерах их основные положения только с помощью преподавателя. Речевое оформление требует поправок, коррекции.

2 (неудовлетворительно) – выставляется обучающемуся, обнаружившему пробелы в знаниях основного учебно-программного материала, допустившему принципиальные ошибки в выполнении предусмотренных программой заданий.

Решение ситуационной задачи

Критерии оценки:

5 (отлично) – обучающийся правильно проводит комплексную оценку предложенной ситуации; выбирает верные методы и способы решения профессиональных задач, включающие осмысленное, логическое обоснование теоретических вопросов и практических действий; демонстрирует умение принимать решения в стандартных и нестандартных ситуациях, последовательное, уверенное выполнение практических манипуляций, способность оценить их эффективность. В процессе решения ситуационной задачи осуществляет поиск и использование необходимой информации для эффективного решения проблемной ситуации, использует информационно-коммуникационные технологии.

4 (хорошо) – обучающийся проводит комплексную оценку предложенной ситуации; выбирает типовые методы и способы решения профессиональных задач, включающие логическое обоснование теоретических вопросов с дополнительными вопросами или комментариями преподавателя, демонстрирует последовательное выполнение практических манипуляций, способность оценить их эффективность. Умеет принимать решения в стандартных ситуациях, испытывает затруднения в принятии решений и планировании действий в нестандартной ситуации. В процессе решения осуществляет поиск и использование необходимой информации.

3 (удовлетворительно) – обучающийся испытывает затруднения в комплексной оценке предложенной ситуации. Возникают затруднения при выборе типовых методов и способов решения профессиональных задач (требуются наводящие вопросы преподавателя; выбор тактики действий в соответствии с ситуацией возможен при подсказке преподавателя; правильное, но не уверенное, с нарушением последовательности выполнение манипуляций). Не использует при решении задачи дополнительные источники информации.

2 (неудовлетворительно) – обучающимся дается неверная оценка ситуации; выбранная тактика действий может привести к ухудшению ситуации, нарушает безопасность пациента.

Реферат

Критерии оценки:

5 (отлично) – содержание реферата основано на глубоком и всестороннем знании темы, изученной литературы, изложено логично, аргументировано и в полном объеме. Основные понятия, выводы и обобщения сформулированы

убедительно и доказательно. Реферат оформлен в соответствии с требованиями. Соблюдены требования к объему реферата.

4 (хорошо) – содержание реферата основано на твердом знании исследуемой темы. Отмечаются незначительные недостатки в систематизации или в обобщении материала, неточности в выводах. Обучающийся твердо знает основные категории, умело применяет их для изложения материала. Реферат оформлен в соответствии с требованиями, но есть негрубые замечания. Соблюдены требования к объему реферата.

3 (удовлетворительно) – содержание реферата базируется на знании основ темы, но имеются значительные пробелы в изложении материала, затруднения в его изложении и систематизации, выводы слабо аргументированы, в содержании допущены теоретические ошибки. Требования к оформлению реферата соблюдены частично. Требования к объему не выполнены.

2 (неудовлетворительно) – оцениваются рефераты, в которых обнаружено неверное изложение основных вопросов темы, обобщений и выводов нет. Текст реферата целиком или в значительной части дословно переписан из первоисточника без ссылок на него. Требования к оформлению реферата не соблюдены. Требования к объему не выполнены.

Сообщение, доклад, обзор

Критерии оценки:

5 (отлично) – сообщение основано на глубоком и всестороннем знании темы, изученной литературы, изложено логично, аргументировано и в полном объеме. Основные понятия, выводы и обобщения сформулированы убедительно и доказательно. Обучающийся твердо знает основные категории, умело применяет их для изложения материала, самостоятельно и полно отвечает на дополнительные вопросы по теме сообщения.

4 (хорошо) – сообщение основано на твердом знании исследуемой темы. Возможны недостатки в систематизации или в обобщении материала, неточности в выводах. Обучающийся знает основные категории, демонстрирует применение их для изложения материала, самостоятельно, но не полно отвечает на дополнительные вопросы по теме сообщения.

3 (удовлетворительно) – сообщение, которое базируется на знании основ темы, но имеются значительные пробелы в изложении материала, затруднения в его изложении и систематизации, выводы слабо аргументированы, в содержании допущены теоретические ошибки, испытывает затруднения при ответе на дополнительные вопросы.

2 (неудовлетворительно) – неверное изложение основных вопросов темы сообщения, обобщений и выводов нет, не отвечает на вопросы преподавателя.